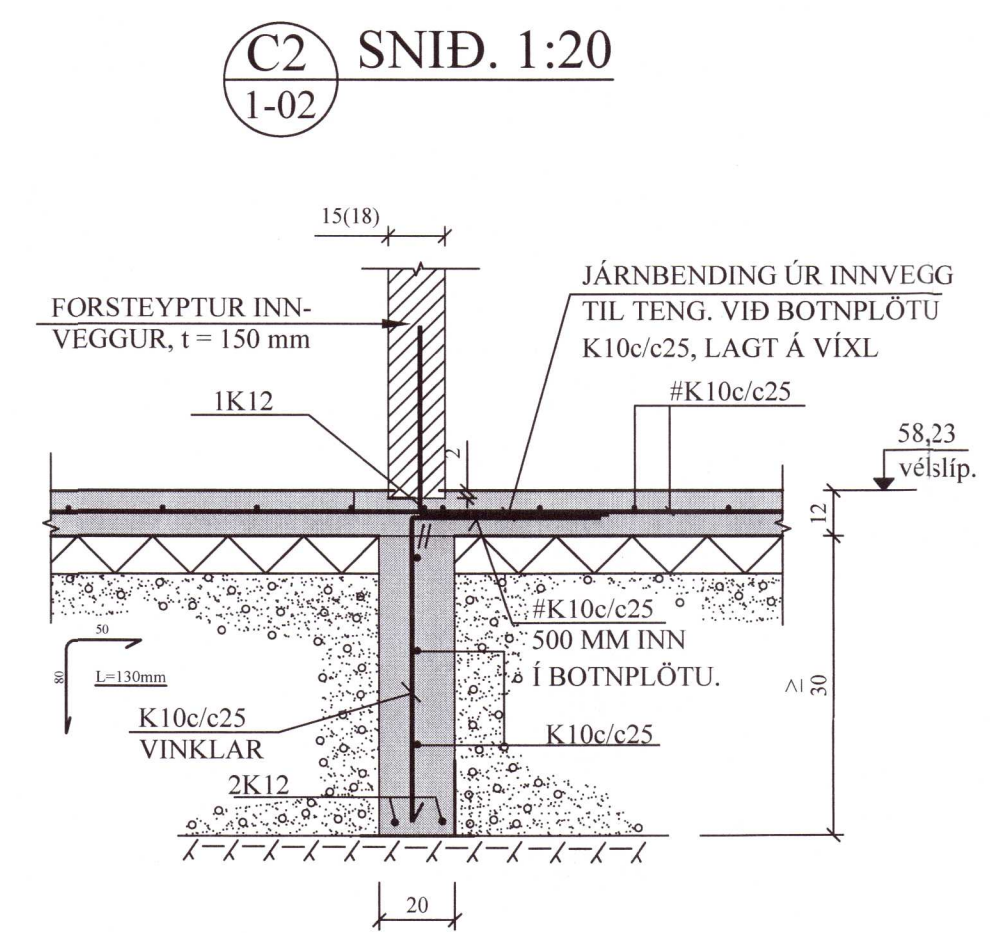
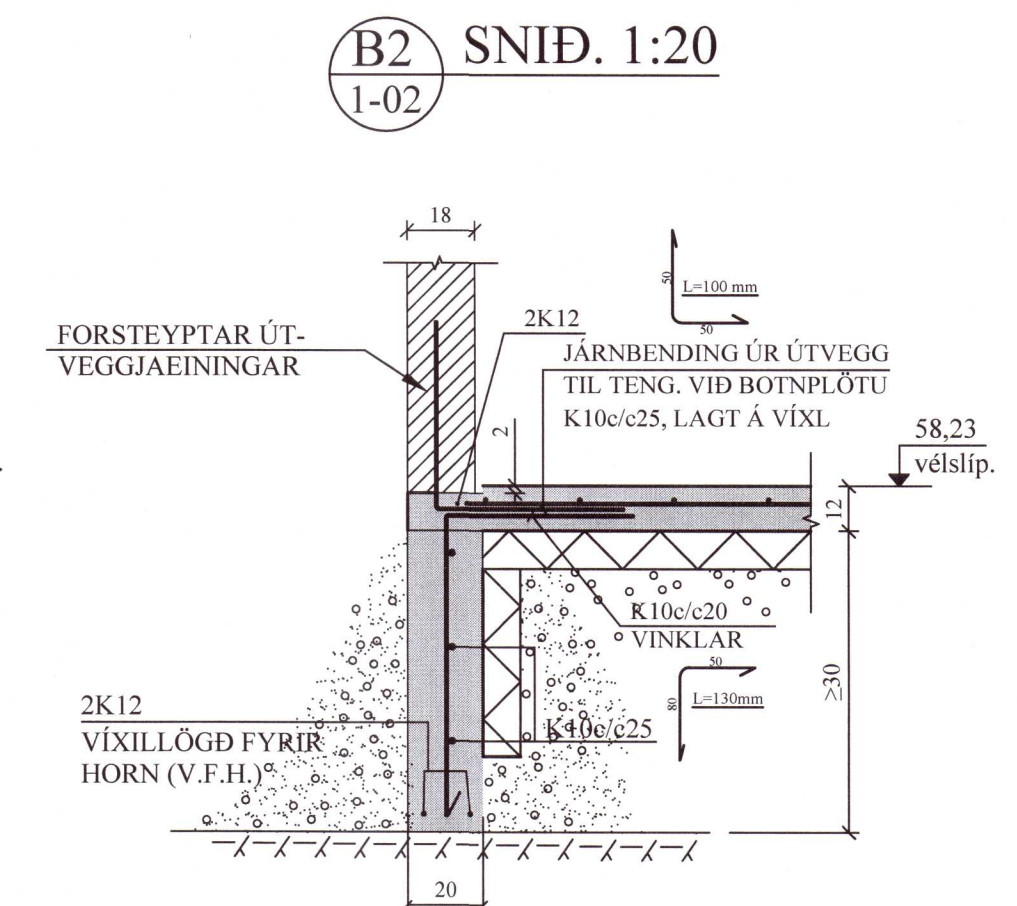
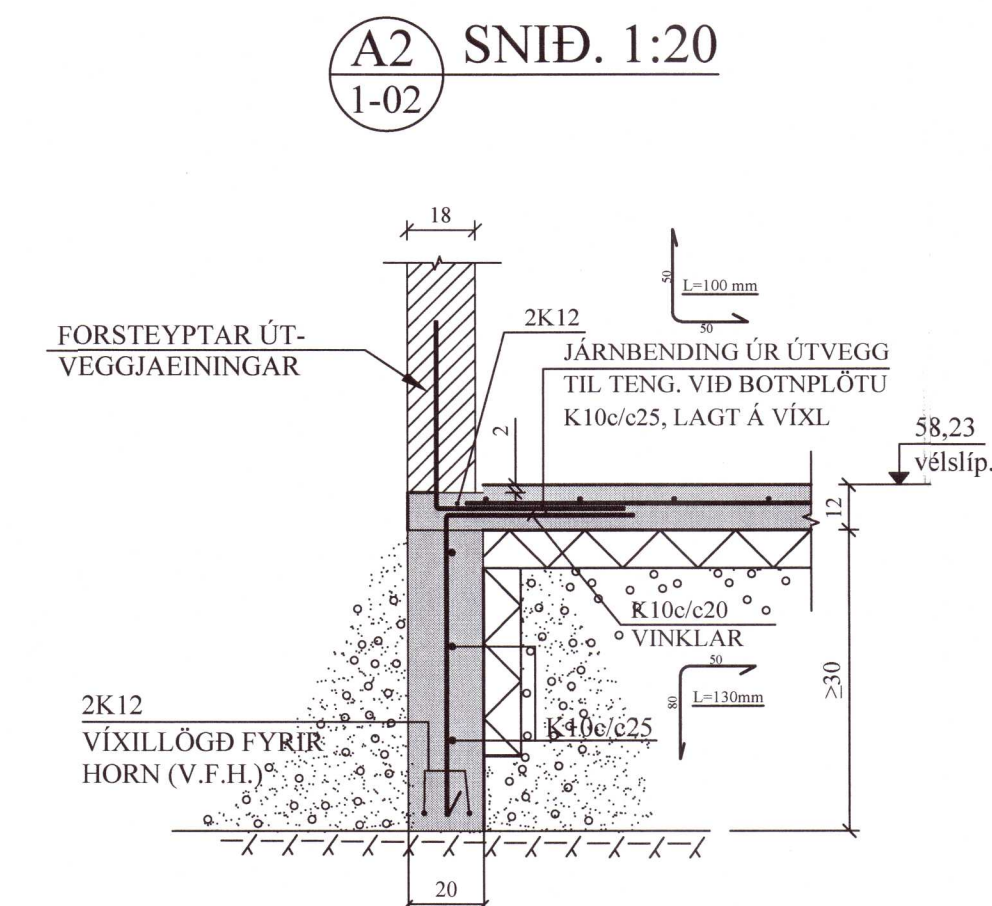
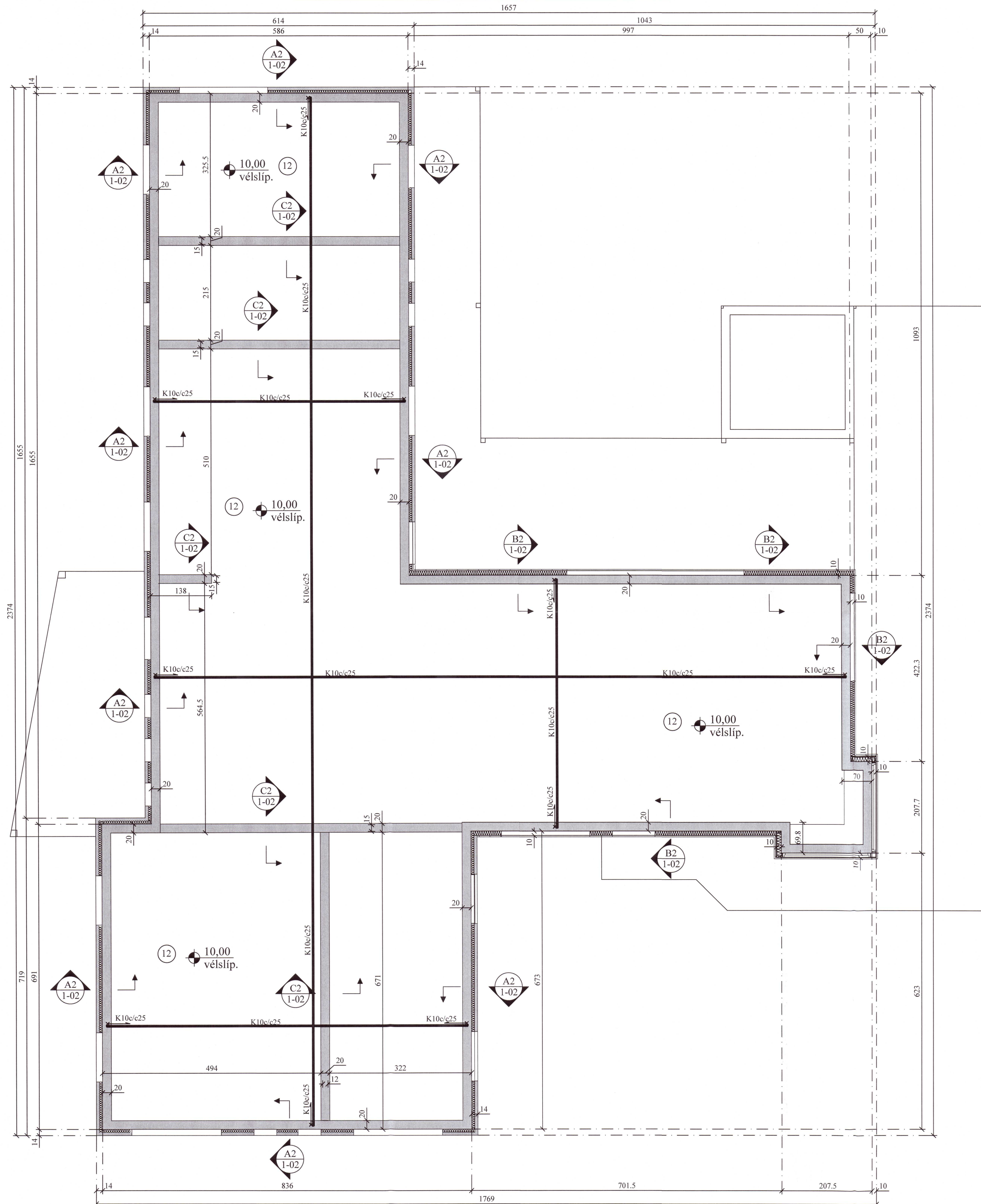
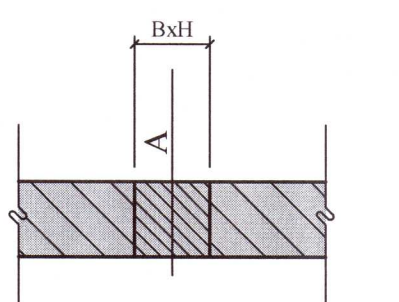


# UNDIRSTÖÐUR, GRUNNMYND. 1:50

Umhverfis- og tæknisvið Uppsveita  
**Yfirfarið**  
 - 9 MAY 2022  
*SIL-SJA*  
 Byggingarfulltrúi



## GÖT Í UNDIRSTÖÐUR:



A = KÓTI Á NEDRI BRÚN GATS  
 B = BREIDD GATS  
 H = HÆÐ GATS

JÓN KRISTJÁNSSON BYGGINGARVERKFRÆÐINGUR  
 KT: 210754-4829

BREYTINGAR

## TILVÍSANIR:

SKÝRINGAR..... SJÁ TEIKN. NR. 1-01

ATH:  
 VERKTAKA ER HEIMILT AÐ NOTA Í BOTNPLÖTU  
 K 189 BENDINET Í STAD HEFÐBUNDINNA  
 BENDJÁRNA.

Vanda skal til þjöppunar á fyllingu  
 $E2/E1 \leq 2.3$  -  $E2 \geq 120$  Mpa

Reikn.	JKR	Okt. '21	Útgefið:	20.11.2021
Teikn.	VP	Okt. '21	Kvarði:	1:50,
Samp.				1:20

**BORGARÁS 2**  
 Bláskógabyggð Nr. 1-02

Verkluti  
 UNDIRSTÖÐUR,  
 GRUNNMYND OG SNID.

Verkfráðstafa  
 Jóns Kristjánssonar ehf.  
 Bláshólfa 12  
 110 Reykjavík  
 Sími: 537-0002 Gsm: 772-3154  
 ID: 540817-0300  
 Netfang: jkrns54@gmail.com