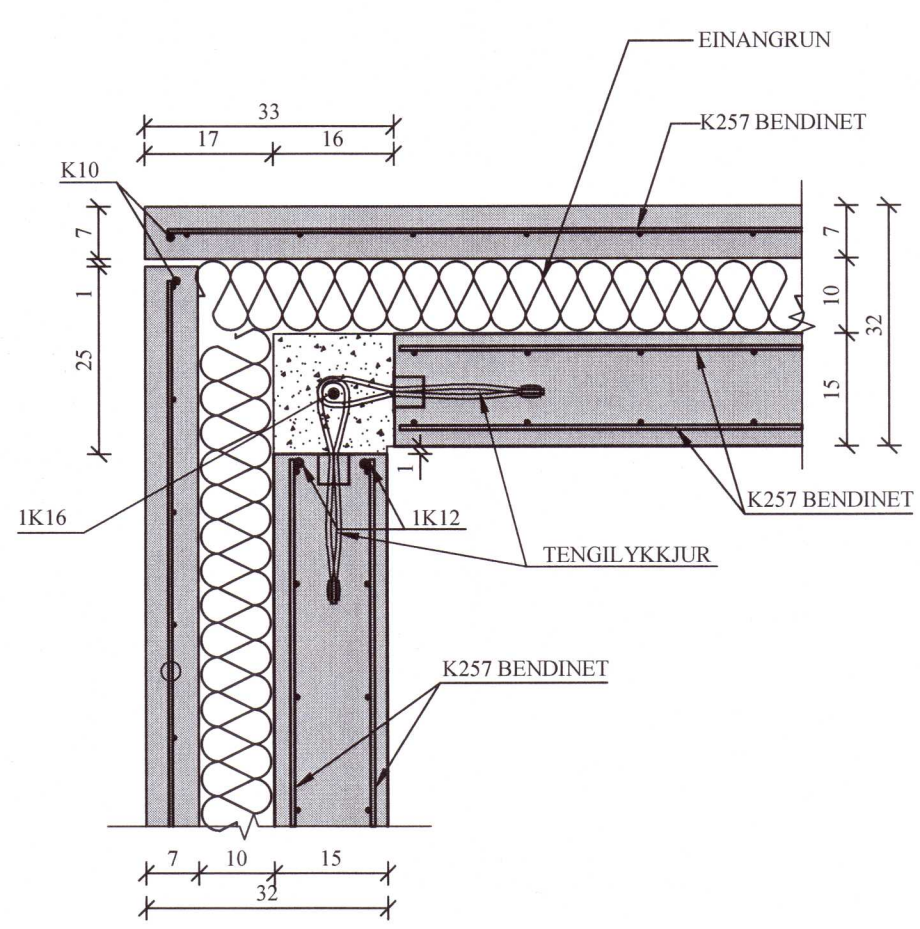
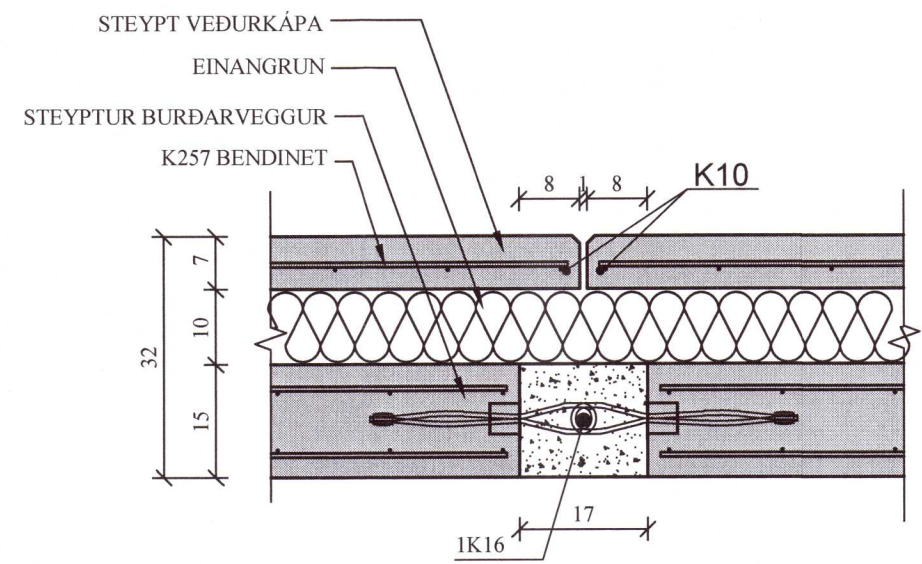


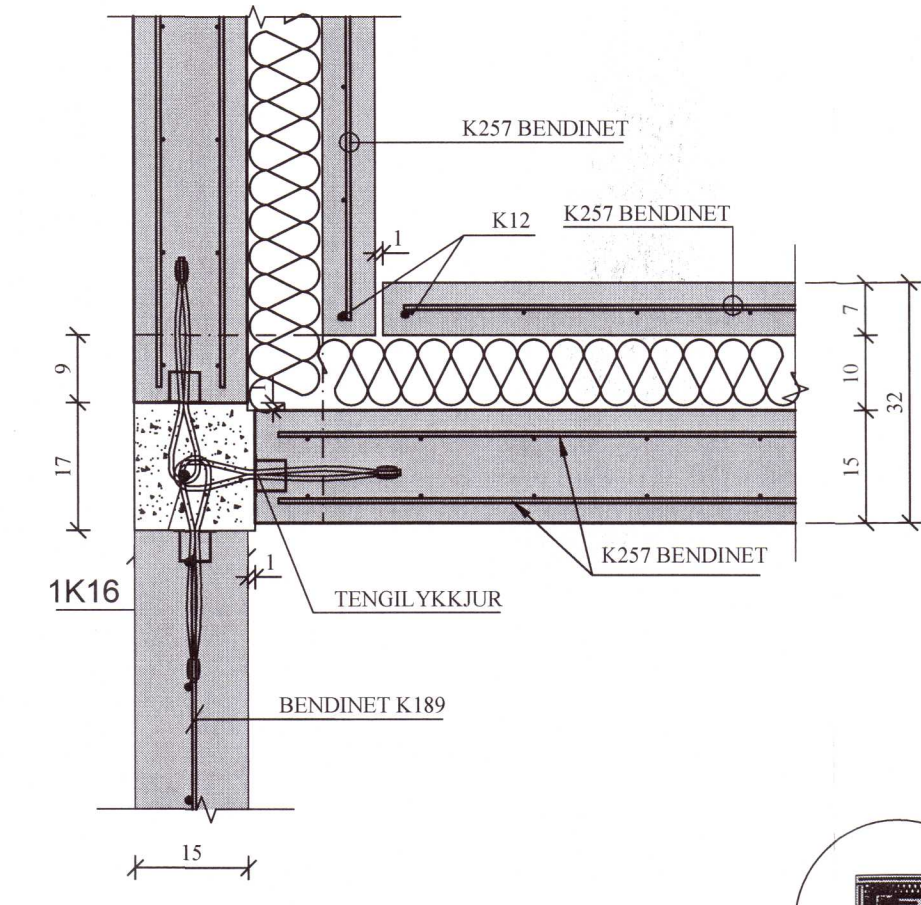
A1  
1-05  
SNIÐ. 1:10



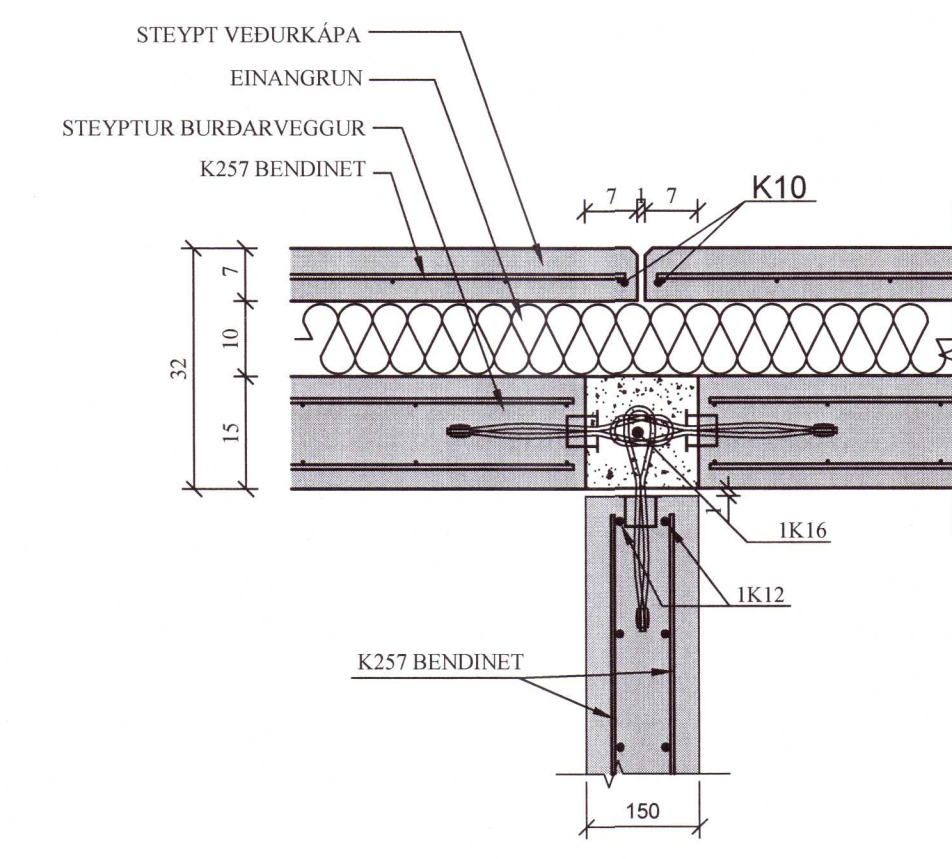
B1  
1-05  
SNIÐ. 1:10



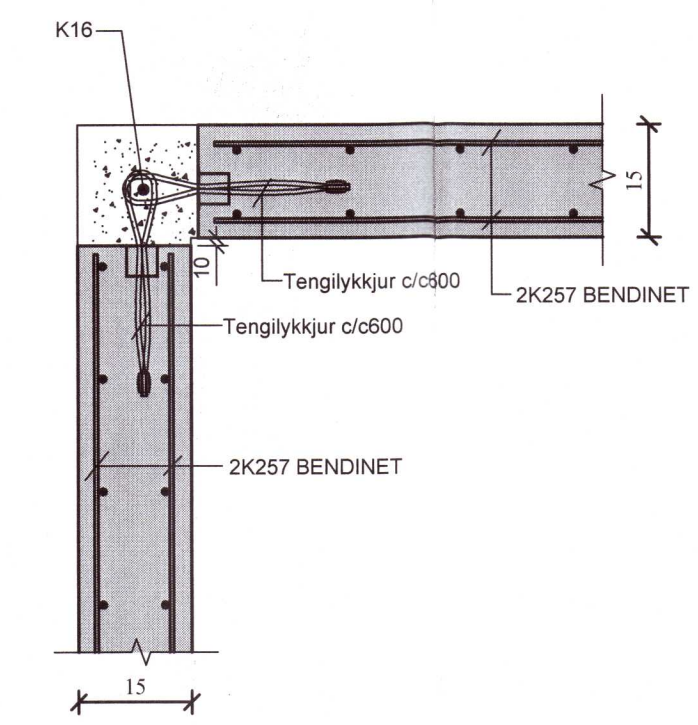
C1  
1-05  
SNIÐ. 1:10



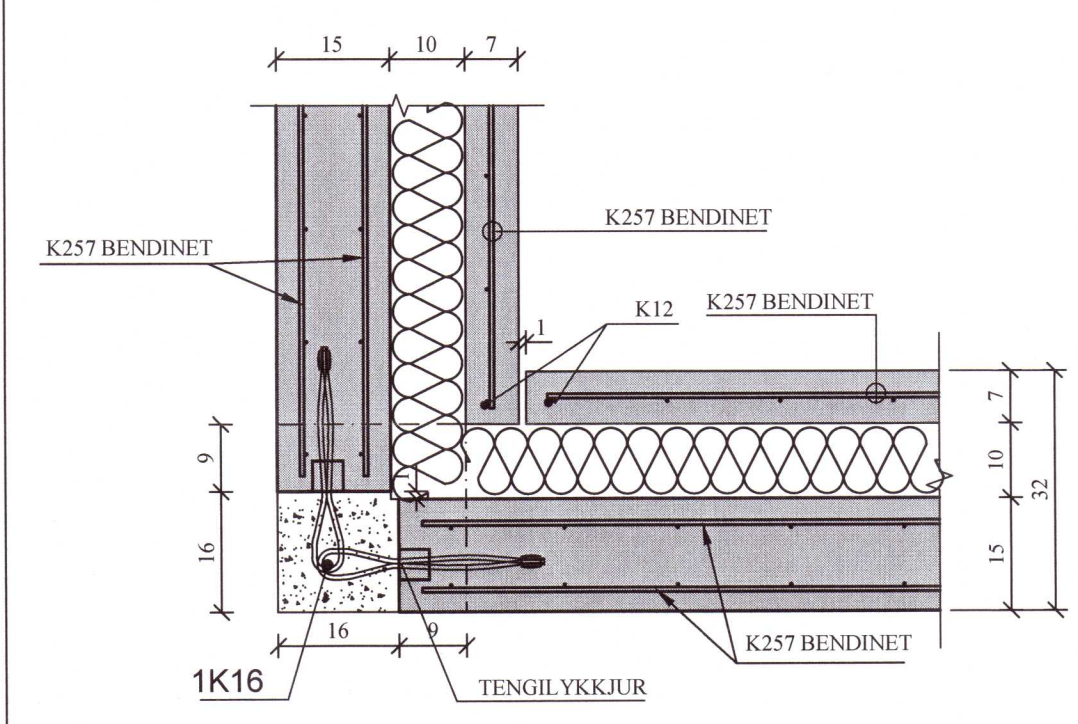
D1  
1-05  
SNIÐ. 1:10



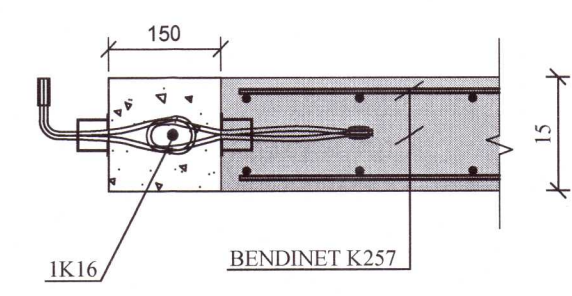
E1  
1-05  
SNIÐ. 1:10



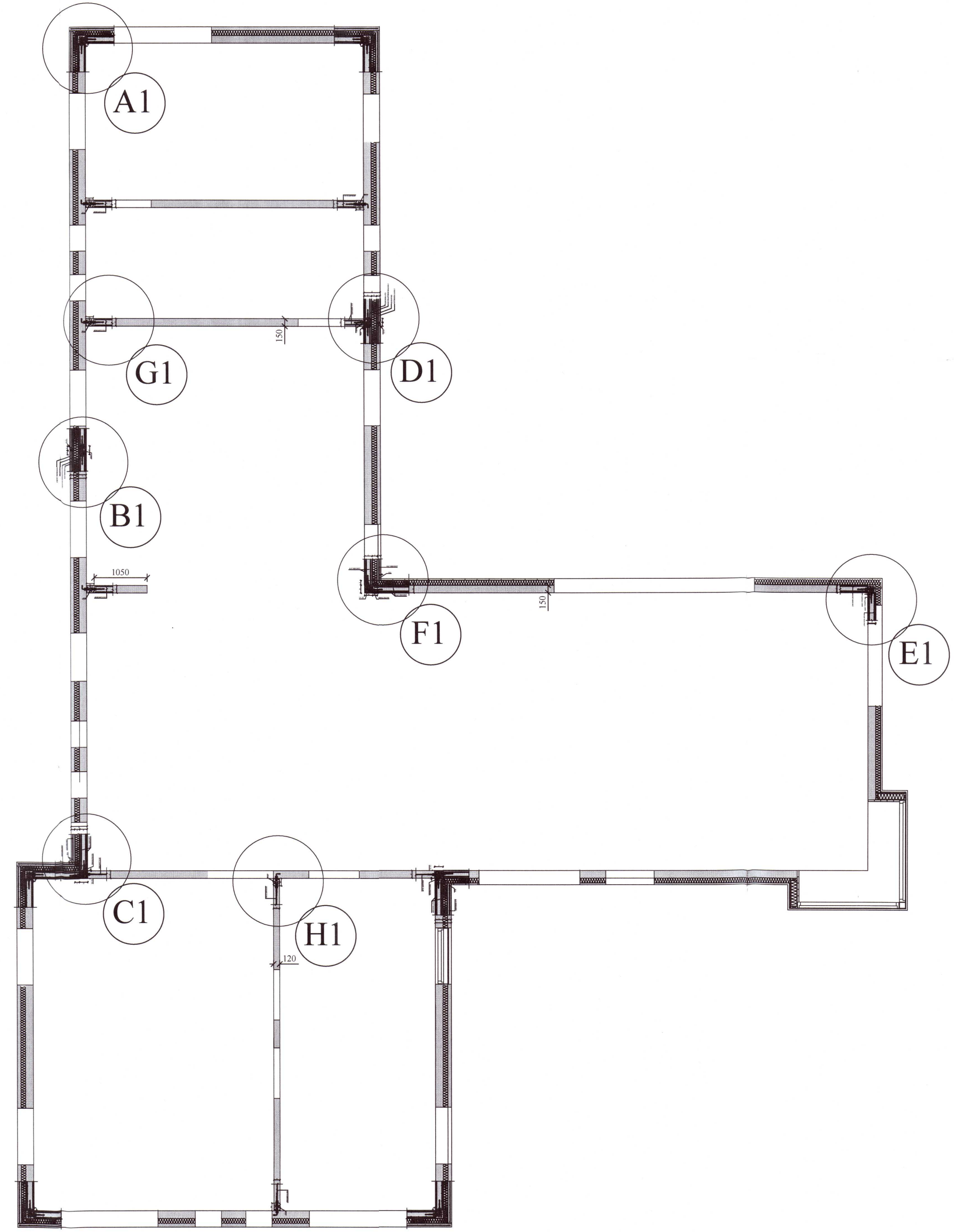
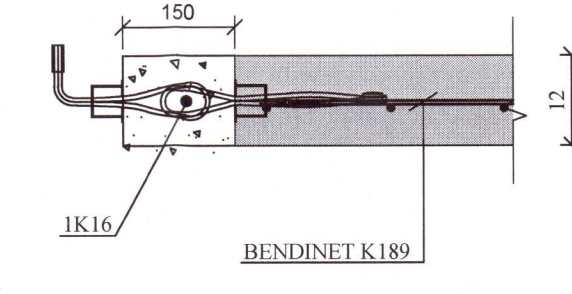
F1  
1-05  
SNIÐ. 1:10



G1  
1-05  
SNIÐ. 1:10



H1  
1-05  
SNIÐ. 1:10



JÓN KRISTJÁNSSON BYGGINGARVERKFRÆÐINGUR  
 KT: 210754-4829


BREYTINGAR

TILVÍSANIR:  
 SKÝRINGAR..... SJÁ TEIKN. NR. 1-01

20220701

STEYPUGÆÐI: C25/30  
 TOGÞOL STÁLS Í BENDINET  $f_{yk} = 540$  MPa  
 GRUNNBENDING VEGGJA ER K257 BENDINET  
 Í MIÐJUM VEGGI!

Reikn.	JKR	Okt. '21	Útgelið:	20.11.2021
Teikn.	VP	Okt. '21	Kvarði:	1:10
Ath.				
Samp.				

**BORGARÁS 2** Nr. 1-05  
 Bláskógabyggð

Verkhluði  
 EINKENNANDI SNIÐ.  
 YFIRLITSMYND.

Verkaðstafa  
 Jóns Kristjánssonar ehf.  
 Bláskóga 12  
 110 Reykjavík  
 Sími: 537-0002 Gsm: 772-3154  
 KT: 540617-0300  
 Netfang: jkrs54@gmail.com