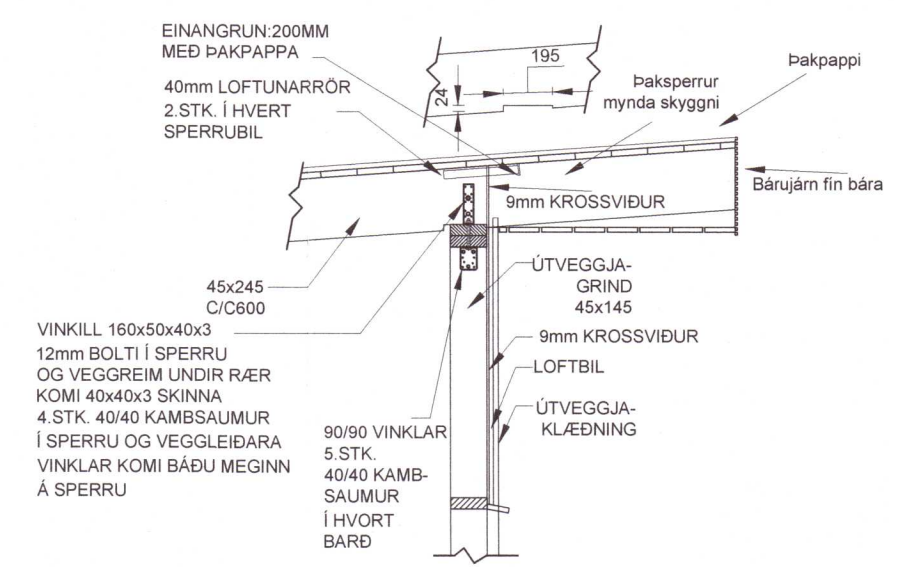
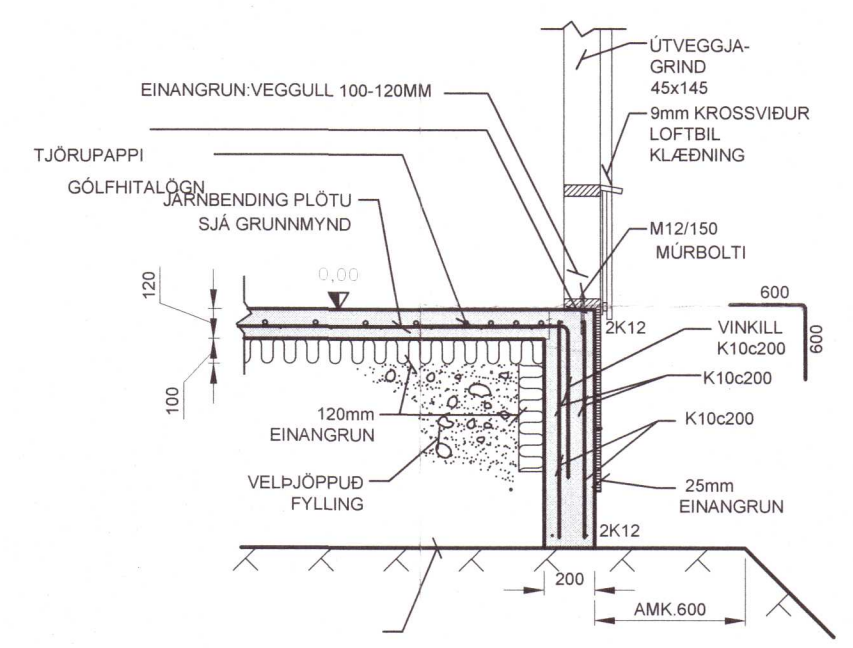


01 SNÍÐ
B002 1:30

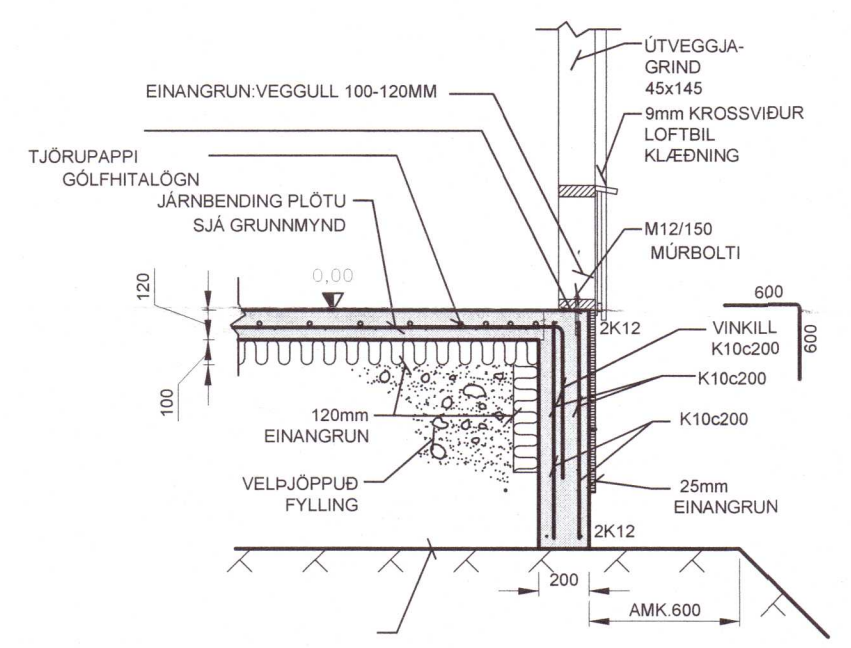
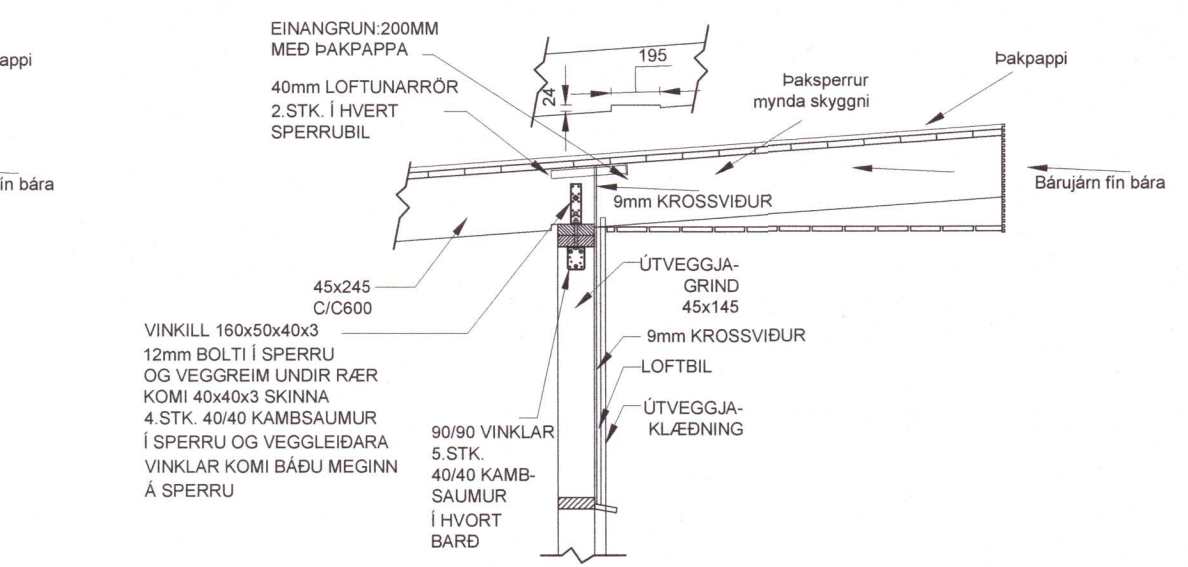
02 SNÍÐ
B002 1:30



03 SNÍÐ
B002 1:30



04 SNÍÐ
B002 1:30



E		
D		
C		
B		
A	02.12.2020 Ýmsar breytingar	EV
Útgáfa	Dagsetning Skýring	Hannað/Yfirfarið

LÝSING & HÖNNUN
 Skipholti 35 - 105 Reykjavík
 lysingoghonnun@lysingoghonnun.is
 www.lysingoghonnun.is

Verkefni	SUNNULUNDUR 8 - HALLKELSHÓLAR GRÍMSNES OG GRAFNINGSHREPPUR		Dagsetning	28.08.19
Verkhli	Snið		Verknúmer	15-017
Hannað	Teiknað	Yfirfarið	Mælikvarði	1:30
Eyjólfur Valgarðsson	Heimir Jónasson		Teikning nr.	4 af 10
Samþykkt	Kennitala	Undirskrift	Útgáfa	-
Eyjólfur Valgarðsson	280857-4169	<i>Heimir Jónasson</i>		
Undirskrift og kennitala aðalhönnuðar	Eyjólfur Valgarðsson KI 280857-4169			

20220719