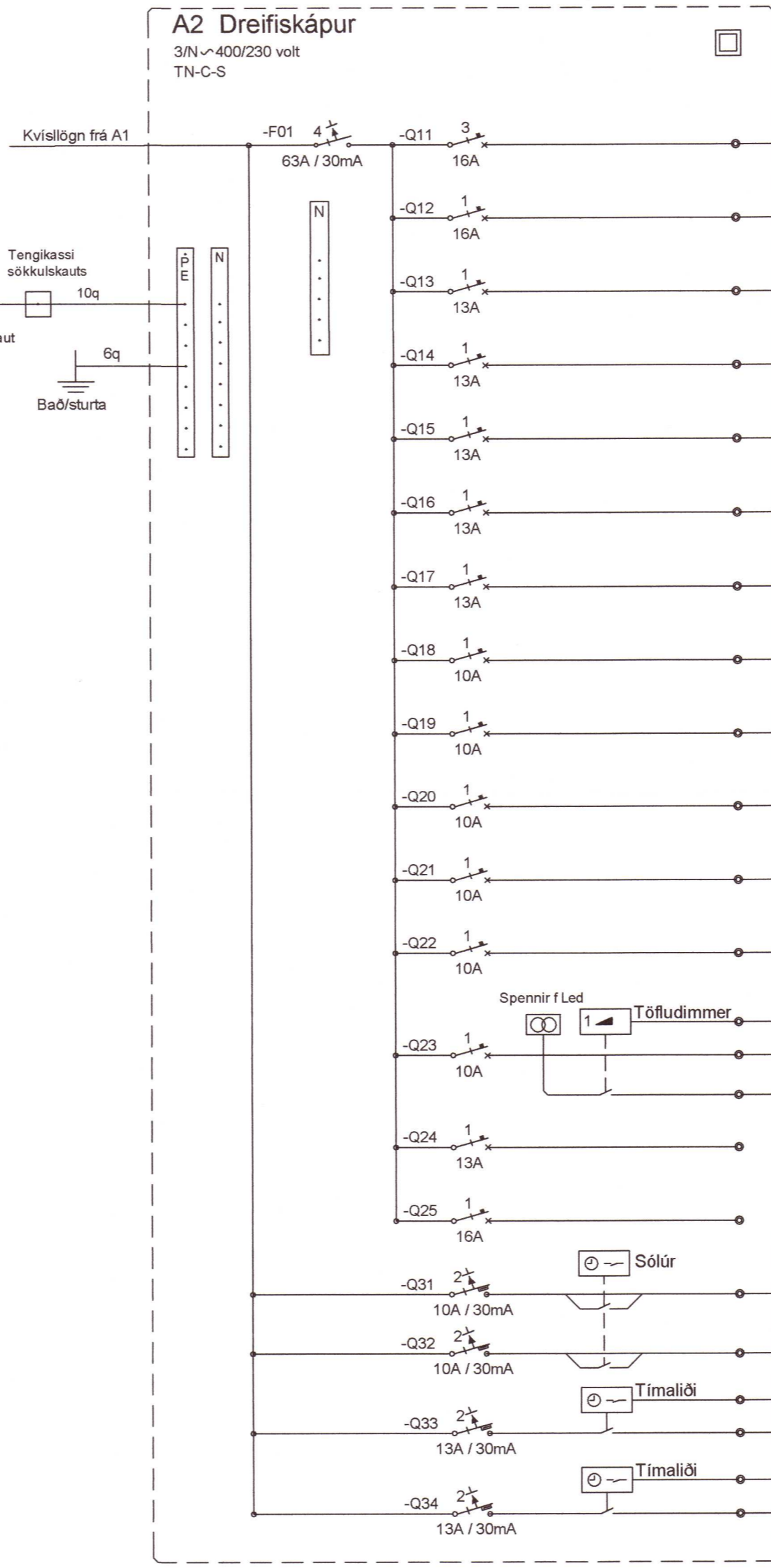
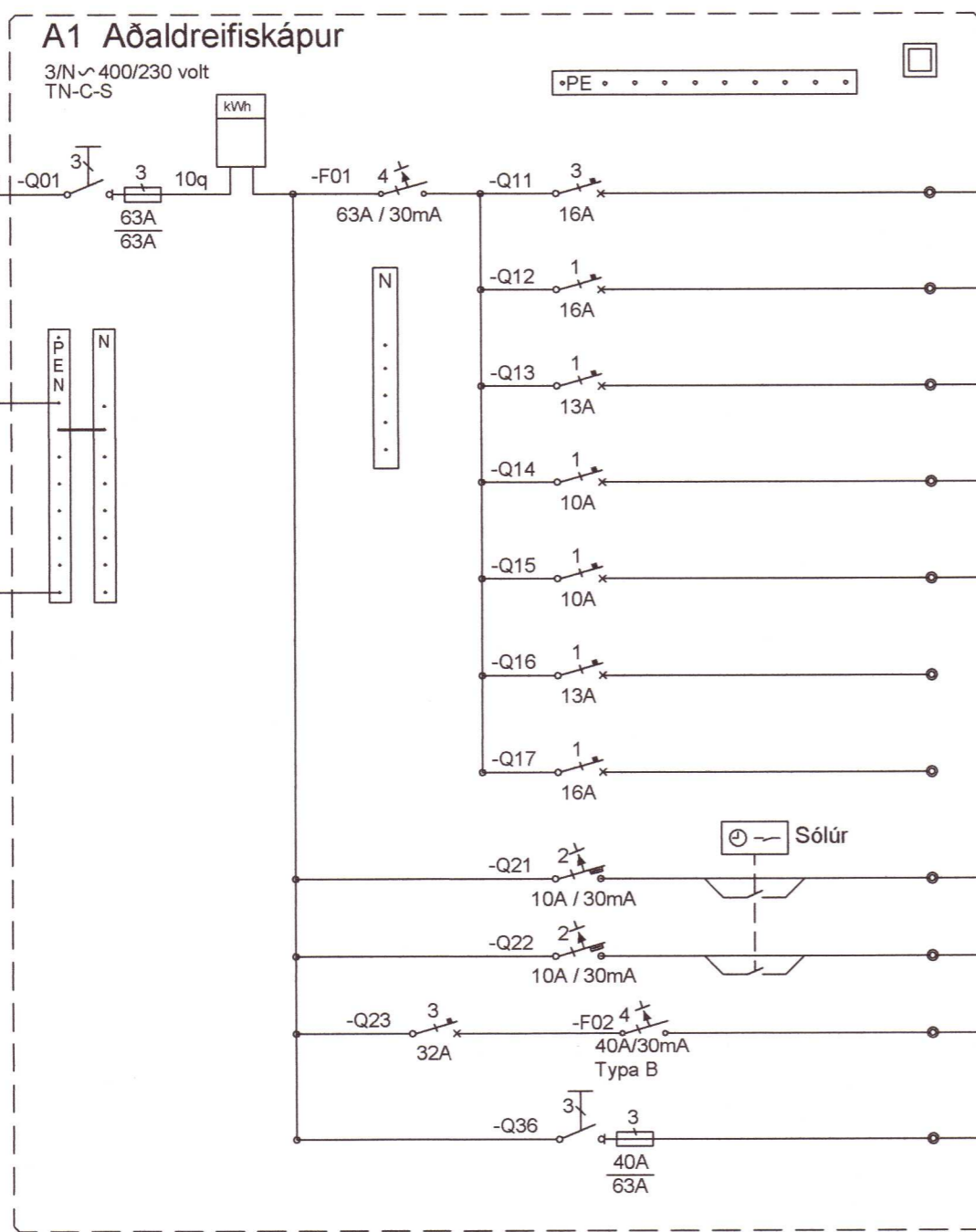


Umhverfis- og tæknisvið Uppsveita
Yfirfarið
 20. júní, 2022
Jóhanna Gunnarsdóttir
 Byggingdrifulltrúi



Breytingar	Dags
1	
2	
3	
4	
5	
6	

Dagssetning vinnugrunna
 12.10.2021
 Dagssetning aðaluppdráttar
 12.10.2021
Undirskrift hönnunarstjóra
 Kt: 12094-2669

Voltorka ehf
 kt: 410606-1860
 voltorka@voltorka.is
 Helgi Pálsson S: 898-4476 helgi@voltorka.is
 Baldvin Ó. Gunnarsson S: 855-3155 baldvin@voltorka.is

Baldvin Gunnarsson

Verkefni
Brún 8

Staður
845 Flúðir

Skýring
Töflur

Hönnun, Baldvin Ó. Gunnarsson
 Kt. 261069-4589

Mkv
 Teikningarnúmer 800-00-04

Teiknað, Hlynur Haraldsson
 Útgáfudagsetning, 31.01.2022

Land nr. 224434 Blaðasterð A2
 Verknúmer 2021-145 Útgáfa A

20220735