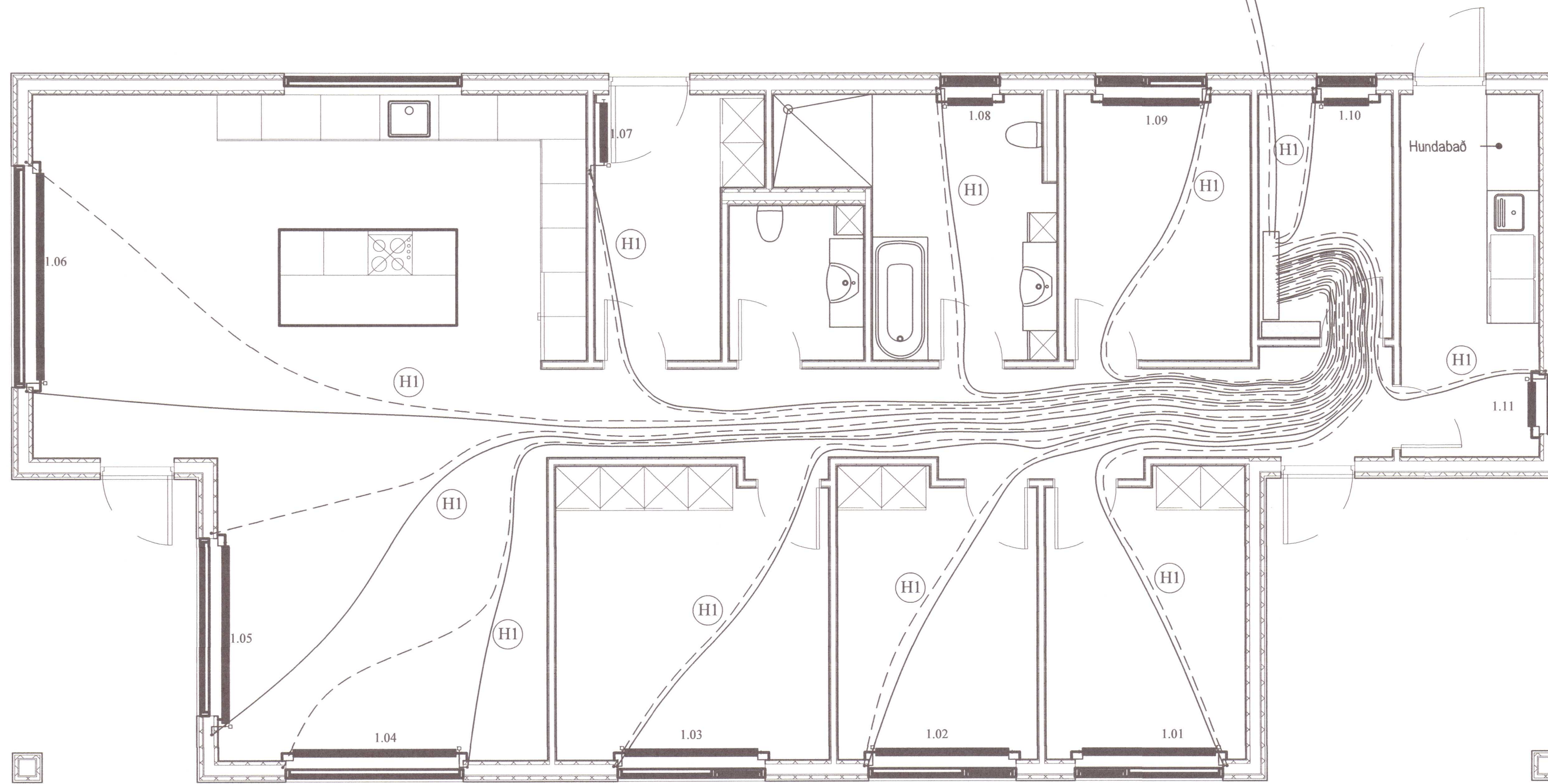
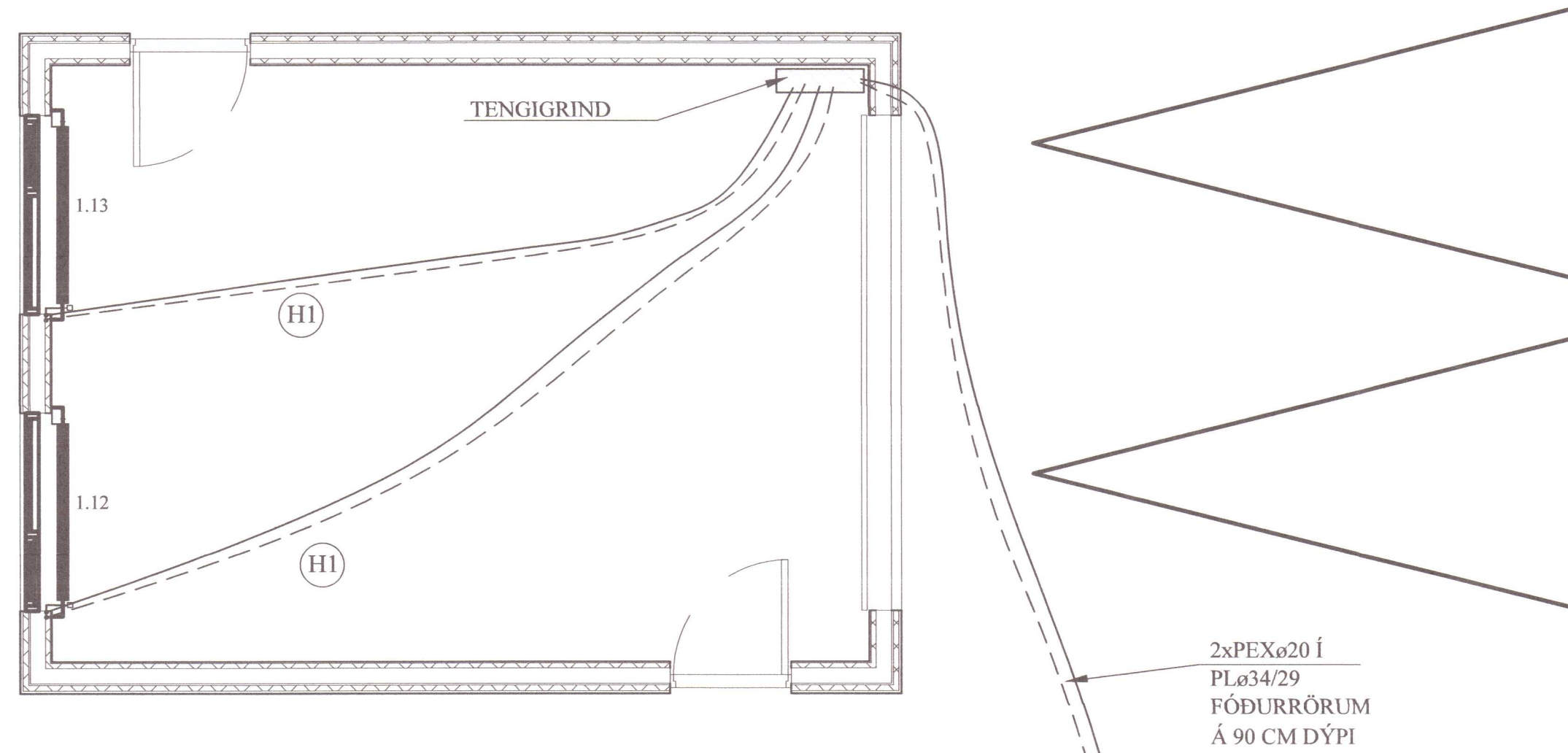


HITA OG ÞRIFAKERFI, GRUNNMYND.1:50

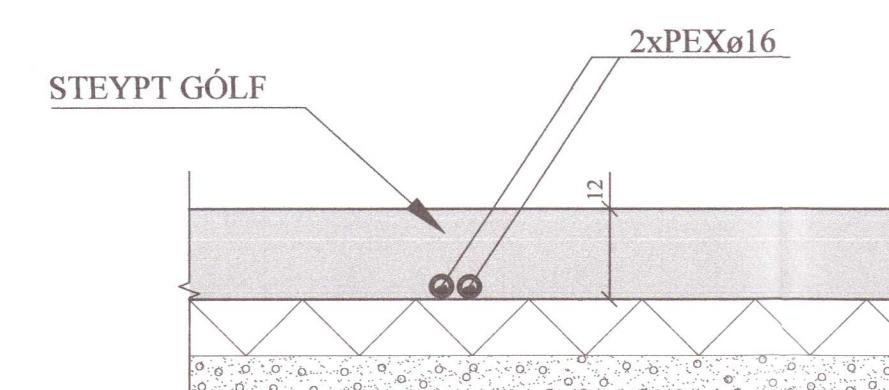
Umhverfis- og Tæknisvið Uppsveita
 Yfirfarið
 29. Maí 2022
 Jón Kristjánsson
 Byggingarteknikur



Ofnaskrá					
Verk: Brún 8					
Nr. á ofni:	Rými:	Útreiknuð afköst W:	Mestu mál (mm)		Ofnagerð:
			Hæð:	Lengd:	
1.01	Herbergi	930	600	1800	100
1.02	Herbergi	930	600	1800	100
1.03	Herbergi	1.300	600	1800	100
1.04	Stofa	1.200	400	2400	100
1.05	Stofa	1.200	400	2400	100
1.06	Eldhús	2.500	600	2800	100
1.07	Anddyri	620	600	800	100
1.08	Badherbergi	940	600	600	100
1.09	Vinnuherbergi	810	600	1300	100
1.10	Geymsla	530	600	600	100
1.11	Þvottur	830	600	600	100
1.12	Bílskúr	1.810	600	1600	100
1.13	Bílskúr	1.810	600	1600	100
Alls:		15.410 W			

Ath:
 Ofna skal miða við delta T = 40 gráður
 Á alla ofna komi loftskrúfa og stillitré.
 Áður en gengið er endanlega frá ofnapöntun skal tékka á staðnum hvort stærðir ofna passa.

SNIÐ X - X. 1:10



H1 : OFNALÖGN: PEX ø16. EINANGRA SKAL FRAMRÁSARLÖGN M/20mm EINANGRUN EN BAKRÁSARLÖGN SÉ Í PLø 29/24 FÓÐURRÖRI

JÓN KRISTJÁNSSON BYGGINGARVERKFRÆÐINGUR
 KT: 210754-4829

BREYTINGAR

TILVÍSANIR:
 SKÝRINGAR..... SJÁ TEIKN. NR. 2-01

20220741

Reikn.	JKR	Mars '22	Útgelt:	12.03.2022
Teikn.	VP	Mars '22	Kvarði:	1:50
Ath.				1:10
Samþ.				
BRÚN 8				Nr. 2-04
Verkhúti HITA OG ÞRIFAKERFI 1. HÆÐ, GRUNNMYND, SKÝRINGAR OG SNIÐ.			Jón Kristjánsson Byggingarverkfræðingur VJK ehf Bláuhóla 12 110 Reykjavík Sími: 537-0022 Gsm: 772-3154 Vt: 210754-4829 Netfang: jkr854@gmail.com	