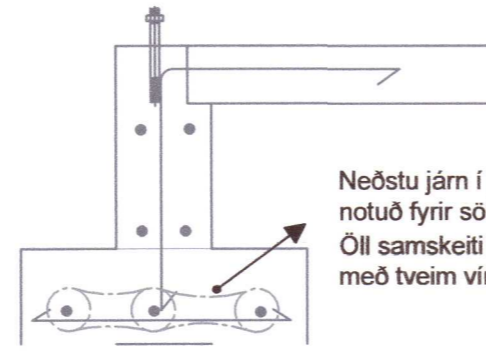
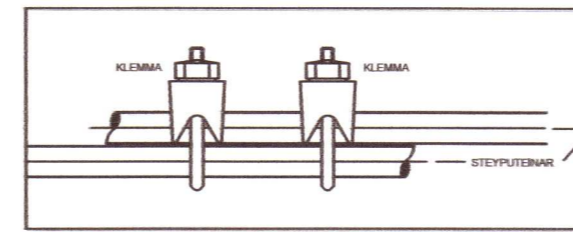


matshl 03



Neðstu járn í járngrind notuð fyrir sökkulskaut. Öll samskeiti læst saman með tveim víralásum.

Samskeiti járna vegna sökkulskauts



Tengibox sökkulskauts  
2 járn frá sökkli í tengidós

20220773

Verkefni: Brándartún 5 804 Skeiða- og Gnúpverjahrepp Hróbjartur Jónatansson	Hönnuður: IMBtec ehf Króktún 3 860 Hvolsvelli Björn Ingi Jónsson bij@imbtec.is knt.691007-1460	Tekning: Raffagnateikningar Sökkulskaut	Flannað Björn Ingi 19.04.2022	Dagsetning
Samþykki hönnuðstjóra <i>Audri Inga Þórsdóttir</i>			Teknað Björn Ingi A2	Stærð
			Samþykki Björn Ingi	Kraði 1:20
Verknúmer 2021-11-01	Stað 06	Næsta 07	Utgáfa 01	Skráarheiti IMBtec_brándartún_5