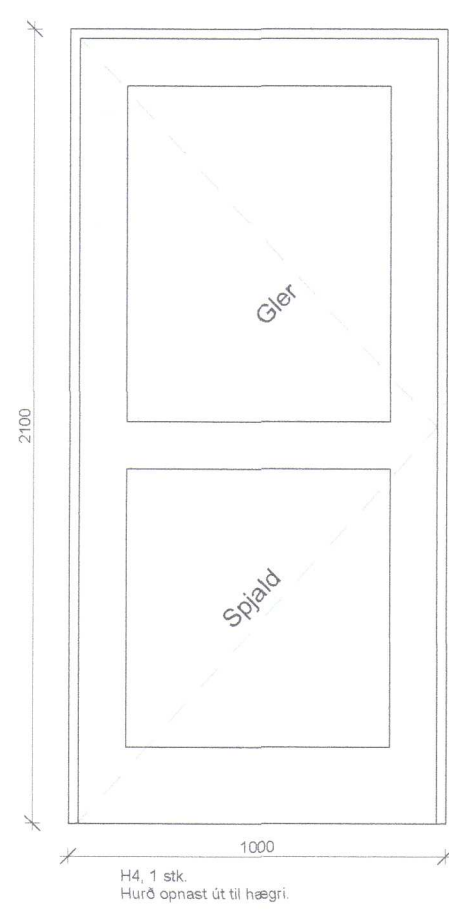
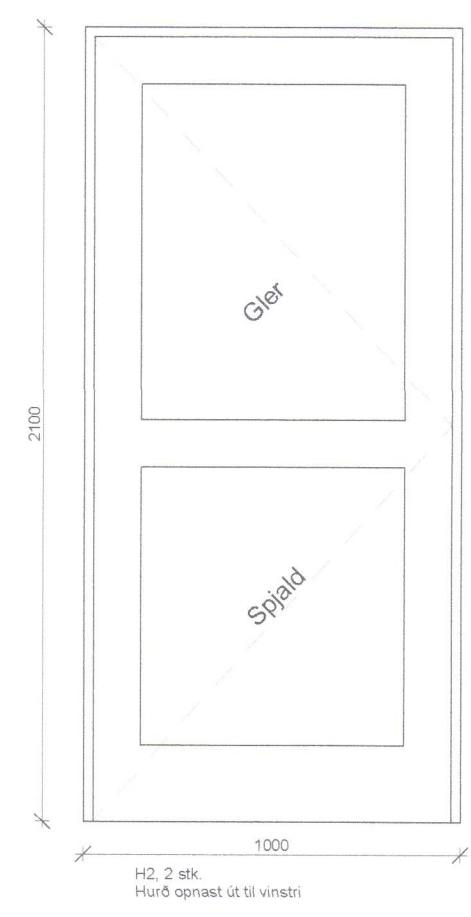
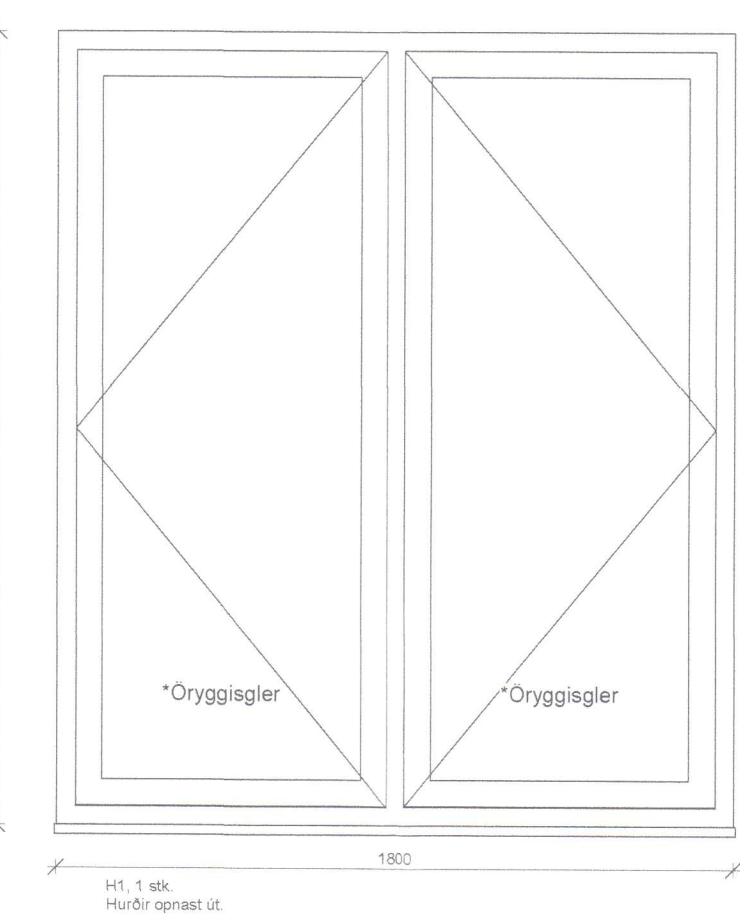
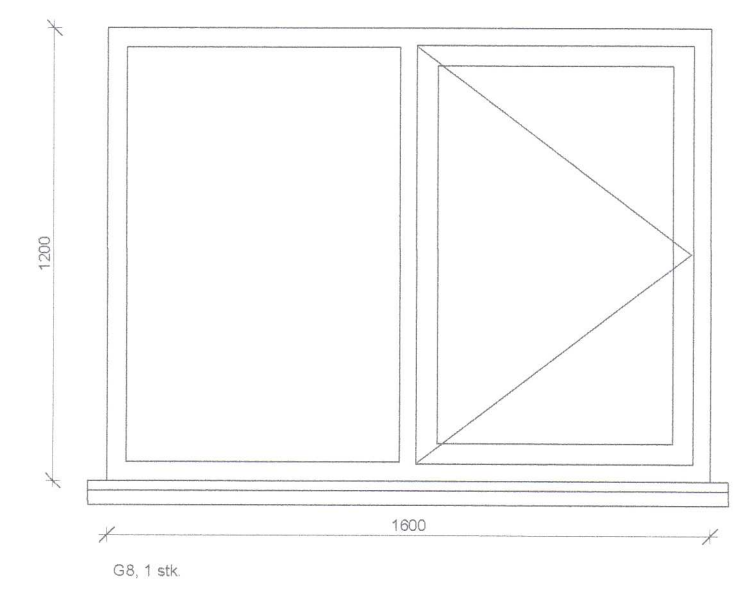
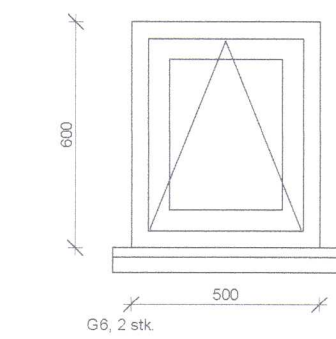
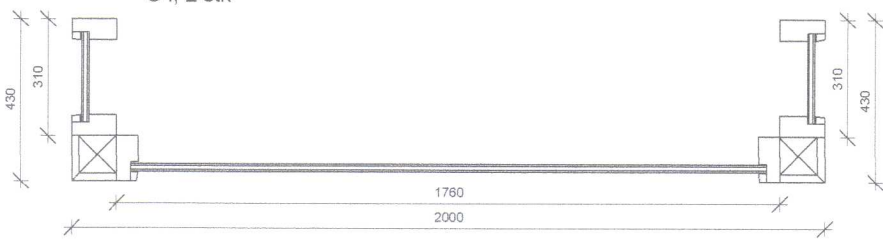
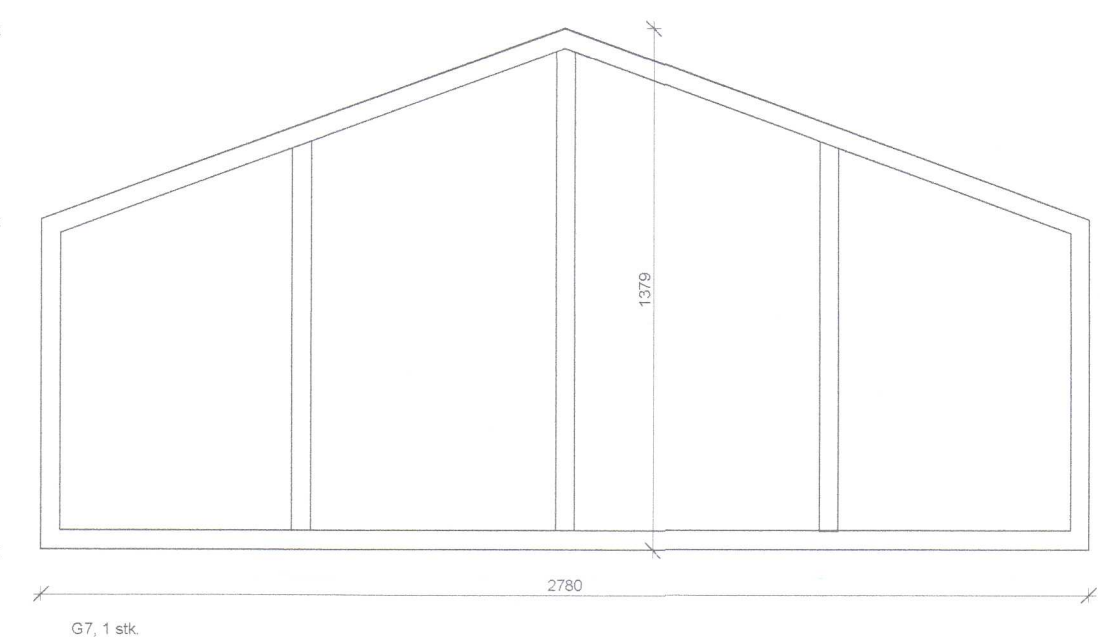
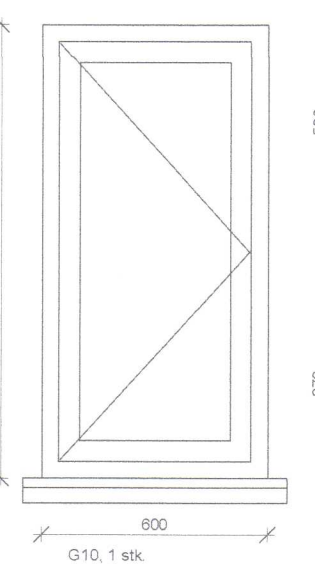
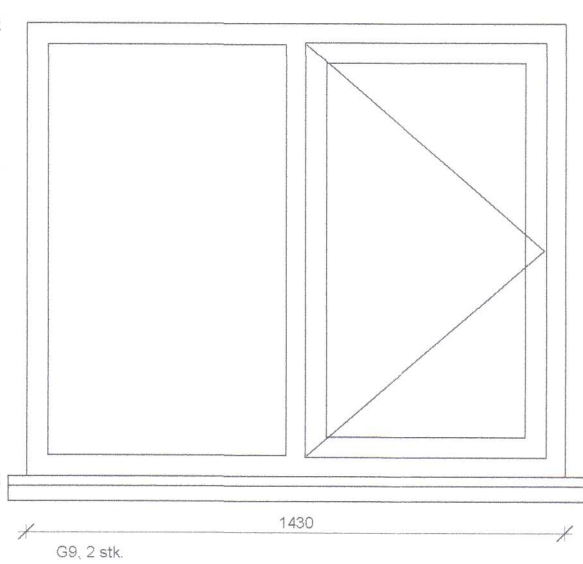
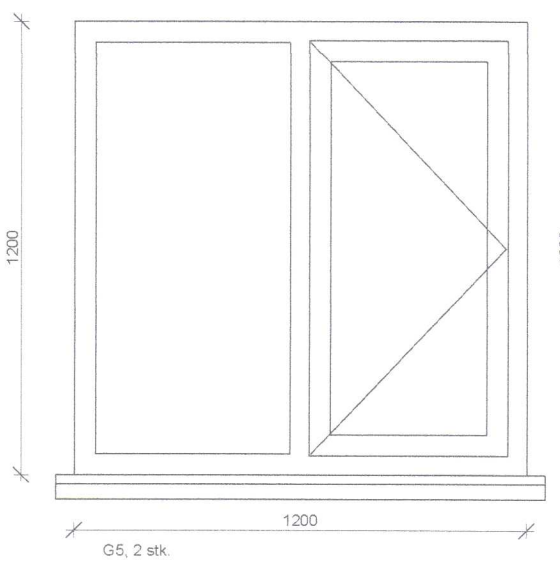
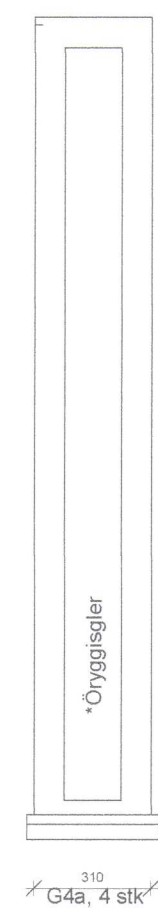
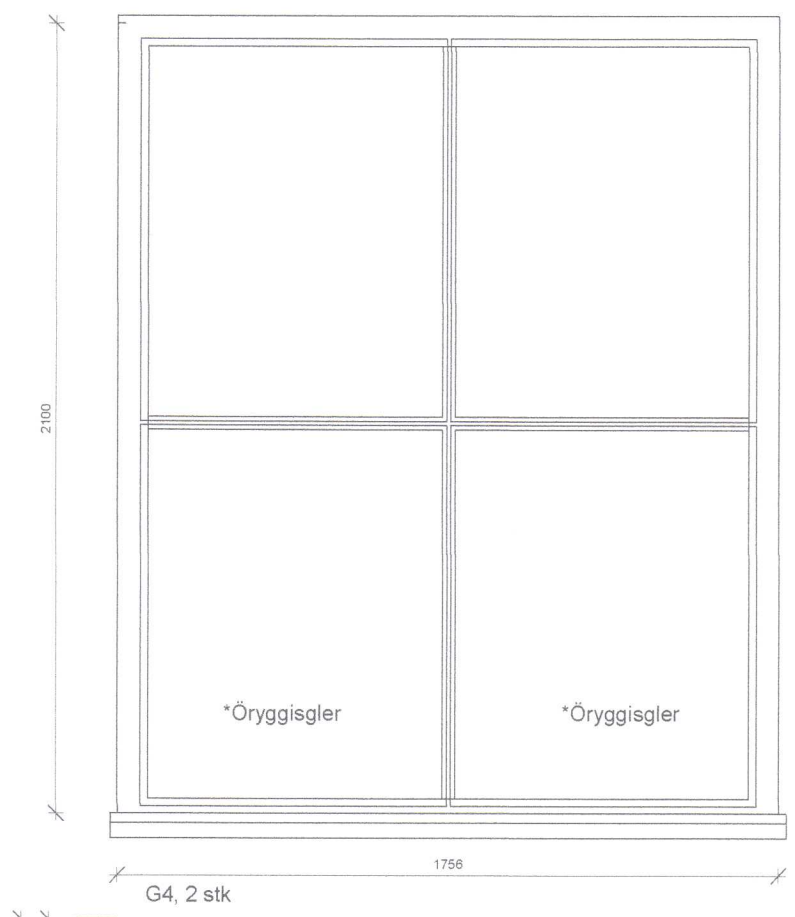
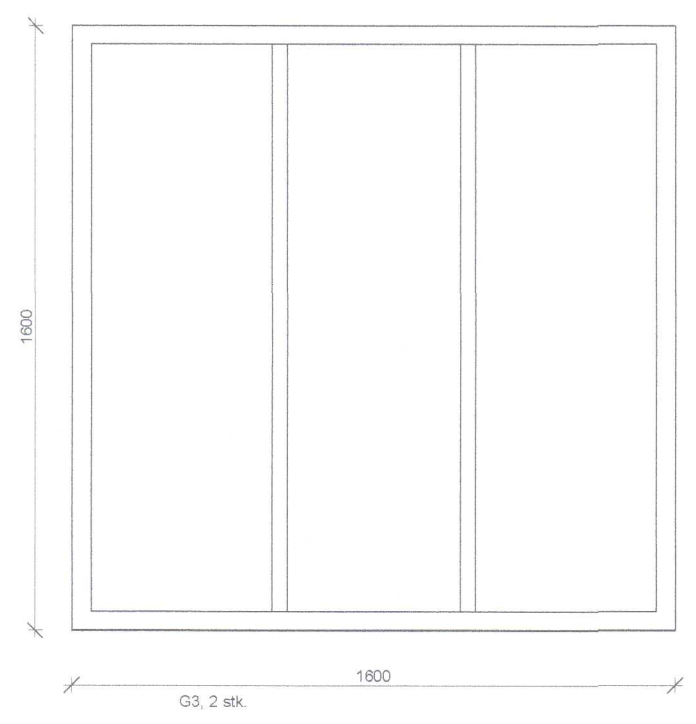
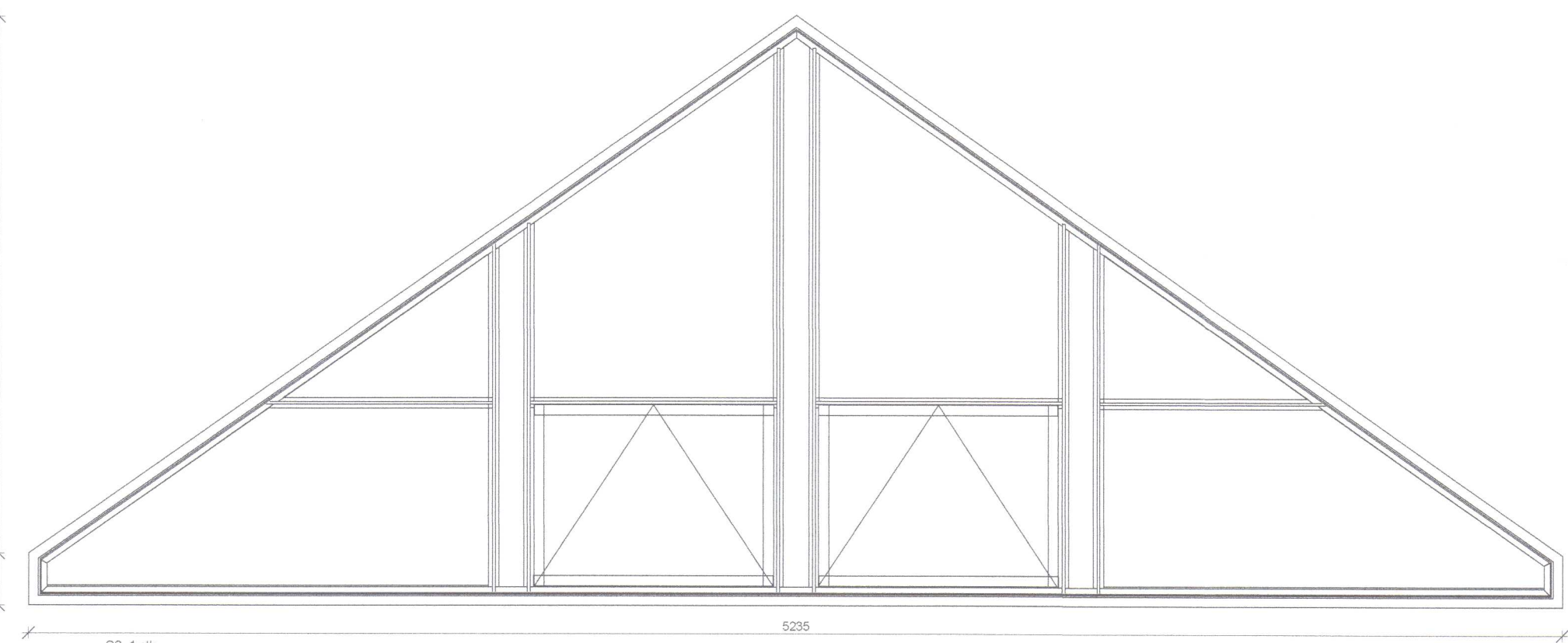
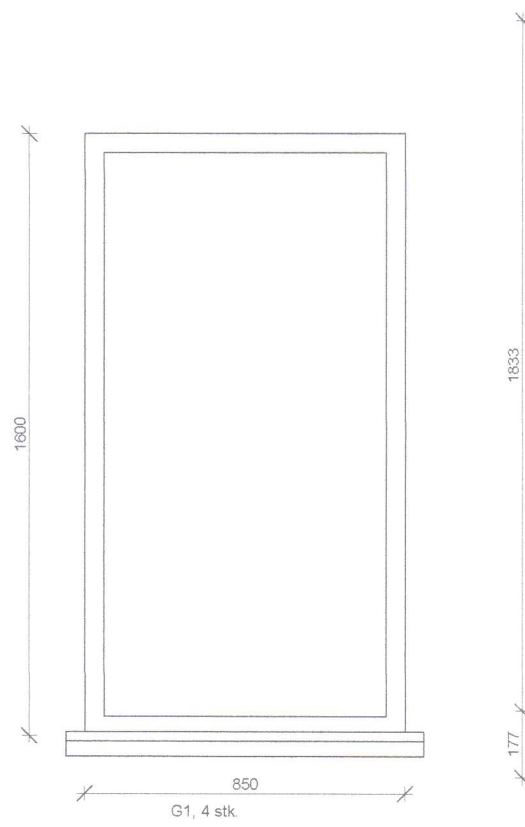


Umhverfis- og tæknisvið Uppsveita
Samþykkt
 15. Jún. 2021
David Jónsson
 Byggingartullkmi



*Öryggisgler : Samanlímt lagskipt öryggisgler komi bæði að utan sem innanverðu.

Útg.	Dags.	Skýring	Br.af.
Verkhætti: STAPI LÓÐ 3			
Sveitarfélag: Grímsnes- og Grafningshreppi			
Verktegund: Sumarbústaður			
Landnúmer:	203838	Staðgreinir:	8719-01 2830-0030
Aðalteikning			
Gluggar og hurðir			
Hannað af:	ssh	Matshluti:	
Teiknað af:	Author	Mælikvarði:	1 : 20
Yfirfarið af:	Checker	Dagsetning:	02.12.2021
Samþykkt:	<i>Sam Skjöttur</i>	Ábyrgðarmaður og réttahafi:	Samúel Smári Hreggviðsson, kt.: 200752-4659
			
Stóru-Sandvík 4, 801 Selfoss		Netfang: husey@husey.is	
Sími: 898-9199 / 482-1738		Heimasíða: www.husey.is	
21-901	A	04	
Verknúmer	Svæði	Áfangi	Útgáfa
HÖNUNUR ASKILUR SER ALLAN RÉTT A TEKNIINGUM - FJOLFOLDUN ER HÁÐ SKRIFLEGU SAMÞYKKT			

20220081



Gluggar og hurðir
 1 : 20