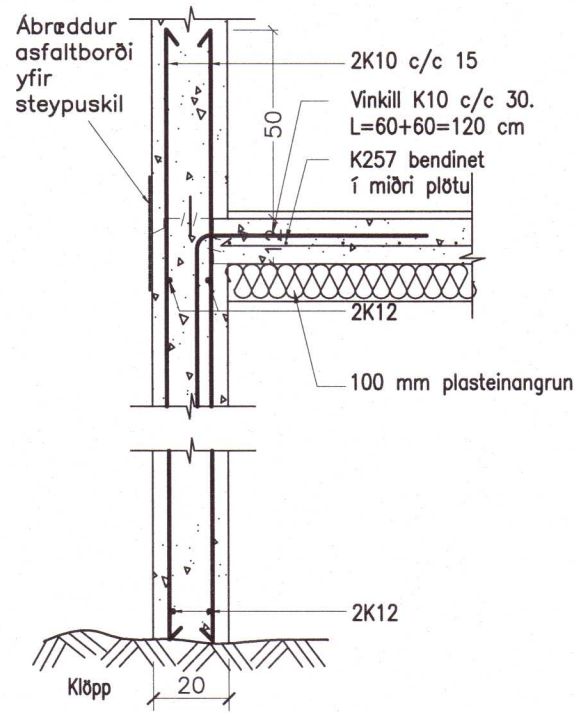
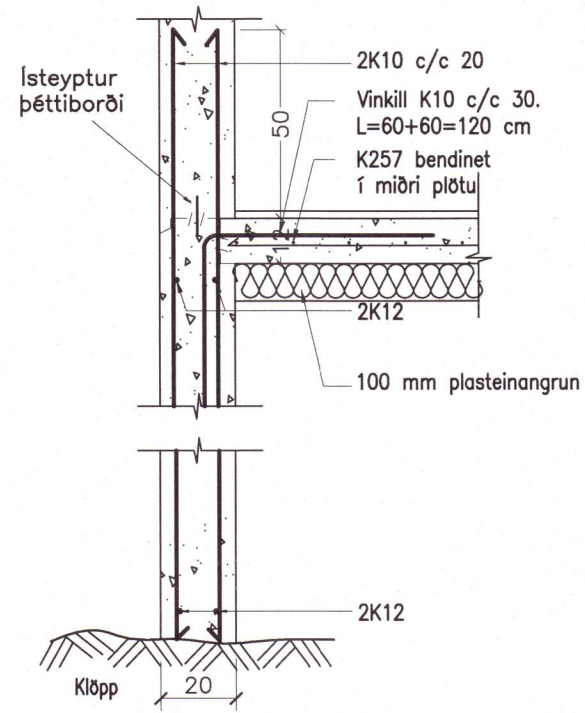


BURÐARVIRKI: Sérmyndir og snið. 1:50.

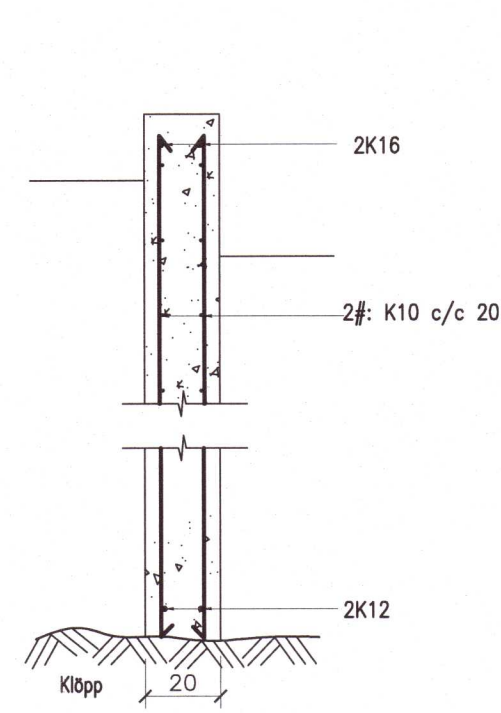
A SNID A-A. 1:20.



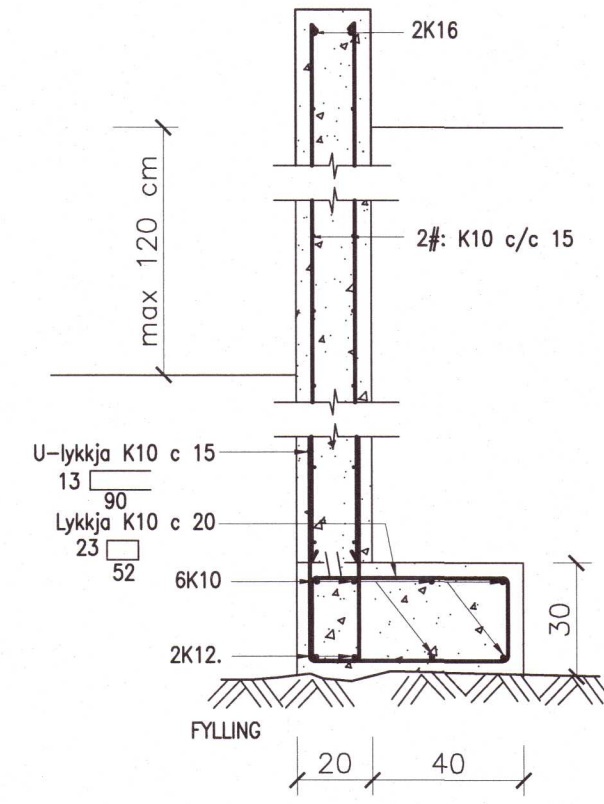
B SNID B-B. 1:20.



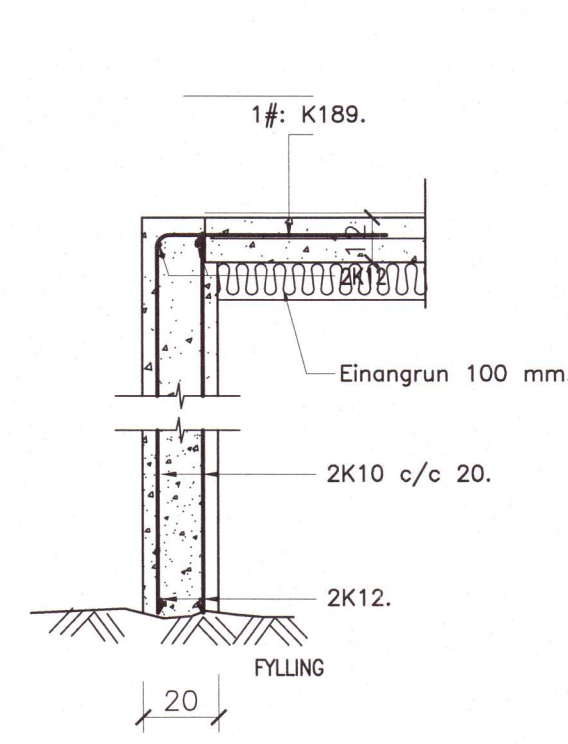
C SNID C-C. 1:20.



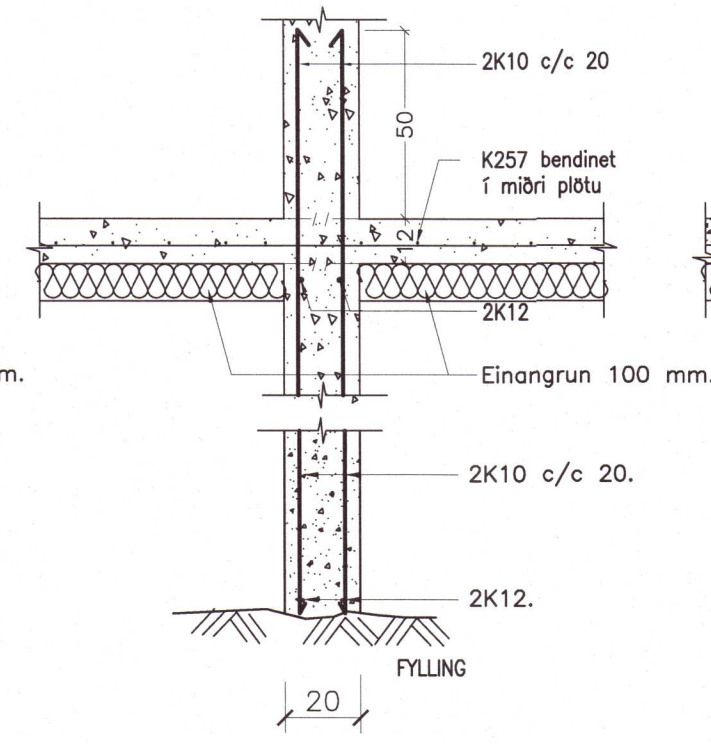
D SNID D-D. 1:20.



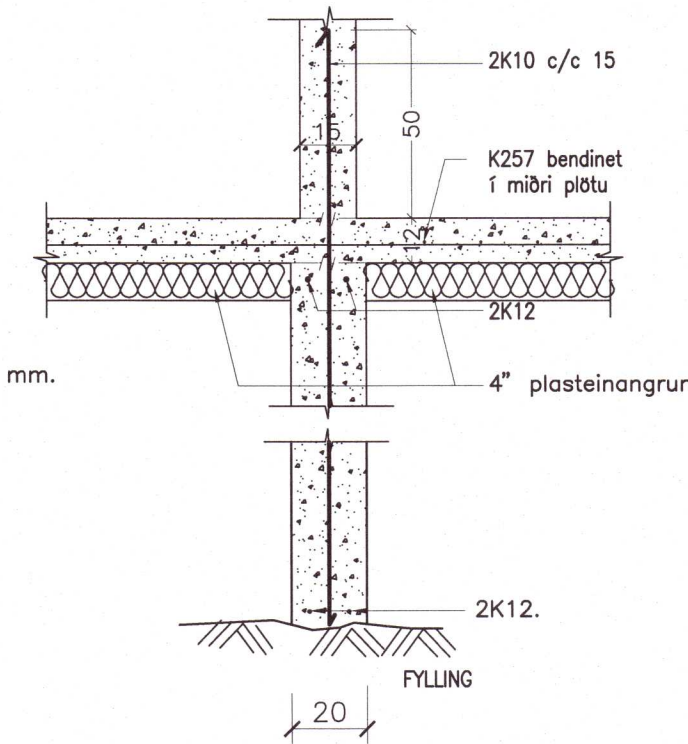
E SNID E-E. 1:20.



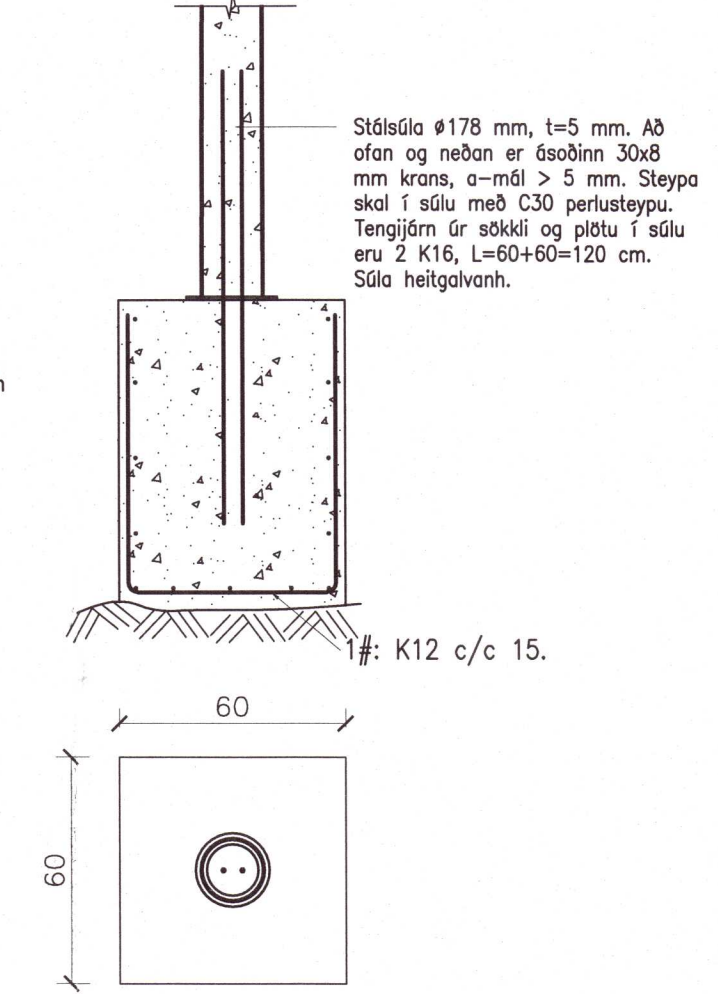
F SNID F-F. 1:20.



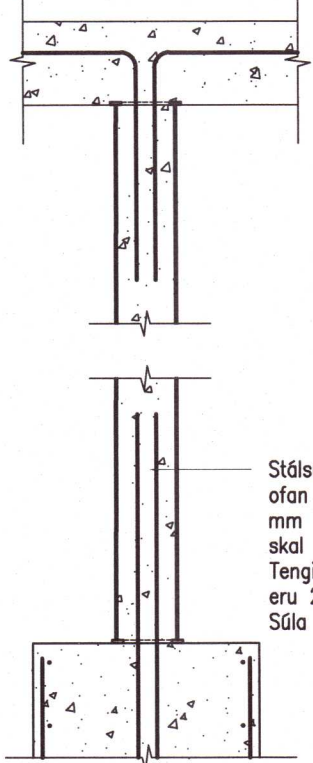
G SNID G-G. 1:20.



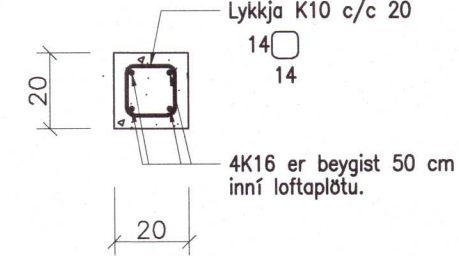
U1 Undirstaða U1. 1:20.



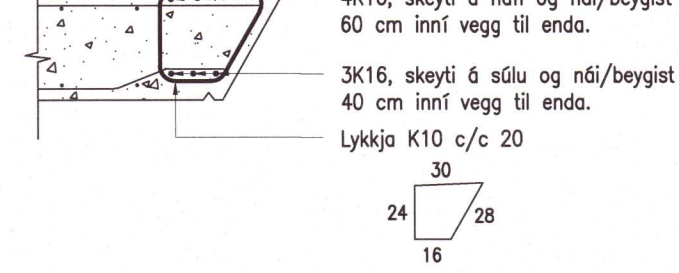
S1.1 Súla S1.1. 1:20.



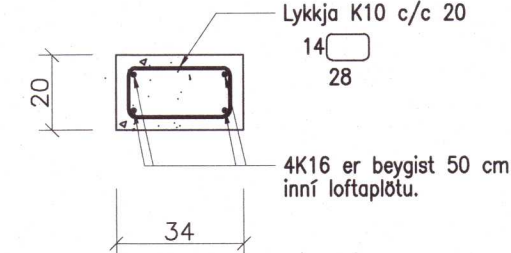
S1.2 Súla S1.2. 1:20.



B1.1 Biti B1.1. 1:20.



S1.3 Súla S1.3. 1:20.



Stálsúla ø178 mm, t=5 mm. Að ofan og neðan er ásóðinn 30x8 mm krans, a-máli > 5 mm. Steypa skal í súlu með C30 perlusteypu. Tengjarn úr sökkli og plötu í súlu eru 2 K16, L=60+60=120 cm. Súla heitgalvanh.

20220819

Breytingar:

TÓV TEIKNISTOFAN ÓDINSTORGI, VERKFREDISTOFA ehf.
Óðinsgáttu 7, 101 Reykjavík
Netfang: gusti@to.is
Sími: 510 2210

Verkefni: Mánabakki 11, Grímsnes- og Grafningshreppi.
Heiti: BURÐARVIRKI: Sérmyndir og snið.

f.h. TÓV: VÍFILL ODDSSON kt. 101237-3629	VERKFRÆÐINGUR VF1 - FRV
GÚSTAFRÍÐLIFSSON kt. 231163-5069	VERKFRÆÐINGUR VF1
KRISTJÁN S. GUDMUNDSSON kt. 070254-5819	VERKFRÆÐINGUR VF1

Áritun aðilríknaðar: **ASK**
I samræmi við aðaluppdrætti Ask arkitekta: **24. Maí 2021**
M. 1:50, 1:20
R. G.V.
T. G.V.
Dags. Maí 2022. Nr. 1902-1-4