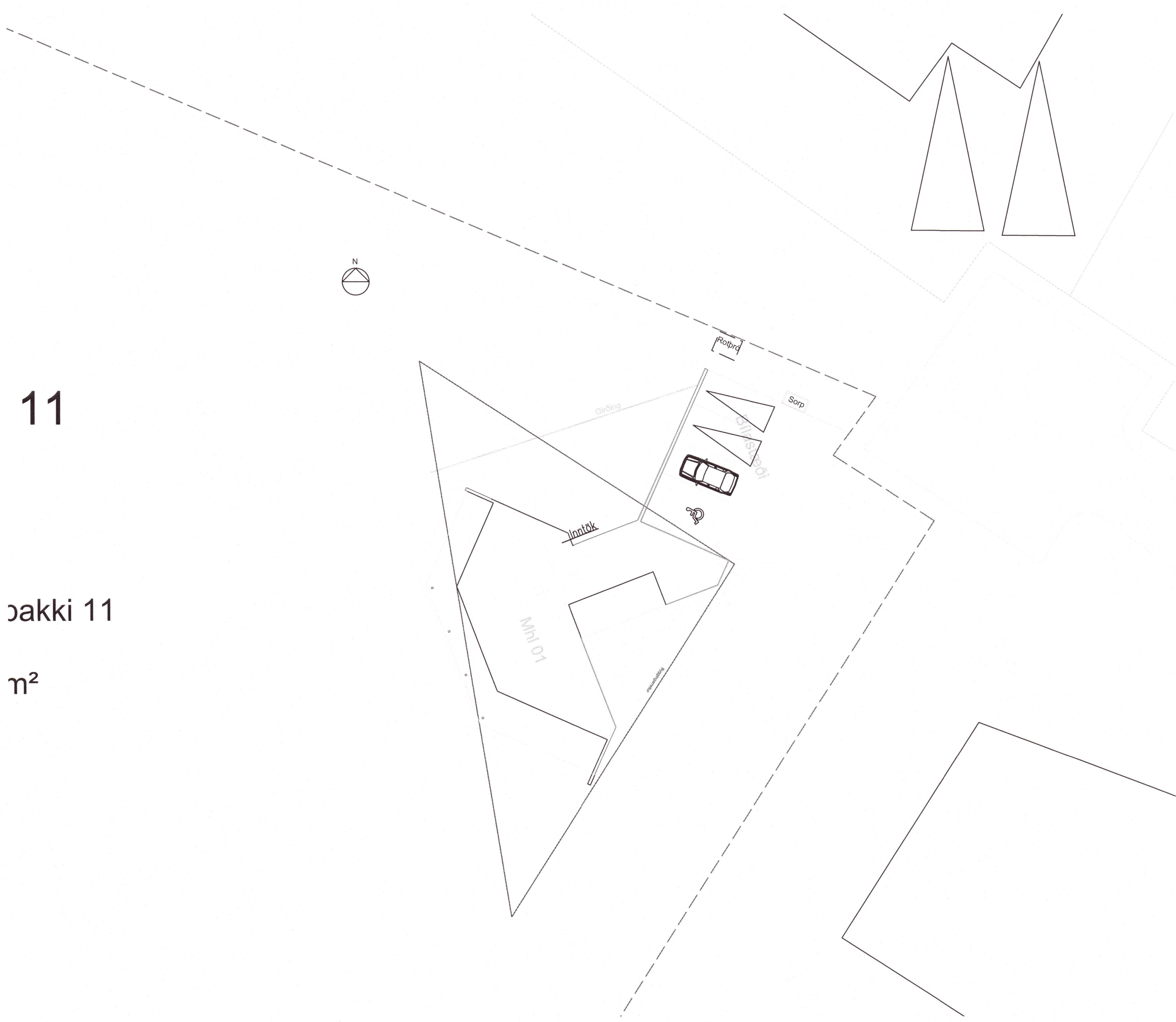


11

Þakki 11

m²



ALMENNAR SKÝRINGAR/GREINGERD.

Neysluvatnskerfi.

EFNI:
 Pípuþerðir ál-þex röra eru eftirfarandi:
 ø 14x2 mm ø 25x2,5 mm
 ø 16x2 mm ø 32x3 mm
 ø 18x2 mm ø 40x4 mm
 ø 20x2,25 mm ø 50x4,5 mm
 Allar pípur í neysluvatnskerfinu frá inntaksgrind skulu vera ál-þex rör sem vottuð eru fyrir vatn sem er allt að 90°C.
 Þp. tákna ál-þexrör.
 Heimilt er að nota PE-Xc plastör (PE-HDxc plastör fyrir neysluvatn) í stað ál-þex röra fyrir neysluvatn. PE-Xc rörin skulu vera vottuð fyrir 80 °C heitt neysluvatn við 10 bara þrýsting.

FRÁGANGUR:
 Efst á öllum löðréttum stofnum og á hlöðargreinum sem lengri eru en 4 metrar skal setja 30 cm lönga loftþöða, þvermál þeirra skal vera jafnt og sverasti hluti stofnsins, talið frá aðalferluþöð. Endi á loftþöða sé soðinn á eða með skrúfuðu loki.
 Þrýstiprófa skal kerfið undir 6 bara þrýsting í 24 klst.

FESTINGAR:
 Festingar á löðréttum rörum sé mest með 2 m bili, en upphengd löðrétt rör með 1,5 m til 3 m bili, háð sverleika röra (ca. 100 x þvermál röra). Þar sem pípur eru sýnilegar og óeignarabær skulu festingar miðast við það, t.d. gjörð sem gripur um rör og skráfist á feti við vegg.

EINANGRUN:
 Allar pípur í neysluvatnskerfinu skal einangra með 20 mm glerullarhökum eða samþaralegri einangrun. Einangrun skal siverfa með þ.t.g. plastbandi og skal hafa minnst 50% yfir-löppun á kaldavatslagninni og auk þess líma samskeyti þar. Þar sem lagnir eru sýnilegar skulu þau klædd með þar til gerðum plasthökum.
 Lagnir í hitaklefa skal einnig einangra í þeim mál sem hegt er og mála eða merka með þ.t.g. merkjum hvað lögn flytur, rautt fyrir heitt vatn og blátt fyrir kalt vatn.
 Kaldavatslagn skal siverfa með stálþappa undir einangrun. Setja skal 10 mm einangrunarplast milli útveggjar og einangrunar röra.

LAGNIR Í JÖRÐU:
 Lagnir utanhúss skal leggja í frostfrú dýpi, þ.e. 120 cm, en heimilt er að leggja á 90 cm dýpi sé lögn minna en 70 cm frá upphitubú hásí eða undir snjóbræslulögn.
 Efni í kaldavatsheimað sé plast, sem þolir minnst 10 kg/cm² þrýsting (t.d. PEH rör). Tilgreind stærð er ytra þvermál í mm.
 Efni í stopploka og inn í húsi sé plast ef aðstæður leyfa, en ella galvanísaröð stál, sem sé með þar til gerðum ábreiddum asfaltmottum eða asfaltþrimað og tvívatnið með asfaltvettum striga.
 Á vatnsheimað komi stopploki með spindli upp úr jörðu. Skal vera ø 100 st. eða þr. rör upp að steypujármaloki í jarðvegsheð.
 Tengilögn heits neysluvatns t.d. milli húsa skal kápuleða og einangra, t.d. Barkarör eða samvarandi.
 Tákna heitt neysluvatn
 Tákna kalt neysluvatn
 Tákna réturlögn á heitu neysluvatni
 Tákna lögn að brunaslöngu
 Tákna kaldan töppunarstað
 Tákna heitan töppunarstað
 Tákna krona með slöngustút
 Tákna renniloka
 Tákna renniloka með spindli upp úr jörð
 Tákna tryggloka
 Tákna vatnsmælir
 Tákna einstreymisloka
 Tákna temingarventil
 Tákna loftþöða

TÆKI:
 Öll tæki skulu vera vottuð og blöndunartæki skulu vera hitastyrð með tryggsástíllingu og stíllt í samræmi við notkun þeirra.
 Vakin er athyggli á grein 14.5.10 í byggingarreglugerð varðandi hámarkshita neysluvatn á töppunarstöðum og rekstur kerfa.
 Varðandi tengigrind/melagrind vísast til hitalagnateikninga.

Hitakerfi.

EFNI:
 Pípuþerðir stálröra eru í mm (innra þvermál).
 ø15 mm ø25 mm ø40 mm
 ø20 mm ø32 mm ø50 mm
 Pípuþerðir þexröra eru í mm (ytra þvermál).
 ø16 mm ø25 mm ø40 mm
 ø20 mm ø32 mm ø50 mm
 Pípur innanhúss skulu vera svört stálrör með skrúfuðum fittings og þex-rör fyrir gölfrita. Gæði stálröra skal vera í samræmi við staðal DIN 2443 eða samvarandi. Allar pípur í gölfritaslaufum skulu vottuðar fyrir vatn allt að 70°C. Stafnlagnir skulu vera þex-A, class 5, vottuðar fyrir vatn allt að 90°C.

FRÁGANGUR:
 Allar stálpípur skal mála með góðri ryðvarnarmálingu. Allar pípur skal leggja þannig að eðlileg þensla þeirra hindrist ekki. Á lagnir skal setja temingarloka og lofttemingarskrúfur þar sem við á. Þrýstiprófa skal kerfið undir 6 bara þrýsting í 24 klst. Þar sem framrás gölfritaslaufa fer í gegnum önnur rými en rými slaufu skal einangra fráframrásarrör.

FESTINGAR:
 Festingar á löðréttum rörum séu mest með 2 m bili, en upphengd löðrétt rör með 1,5 m til 3 m bili, háð sverleika röra (ca. 100 x þvermál röra). Þar sem pípur eru sýnilegar og óeignarabær skulu festingar miðast við það, t.d. gjörð sem gripur um rör og skráfist á feti við vegg og skal allar frágangur vera mjög snyrtilegur.

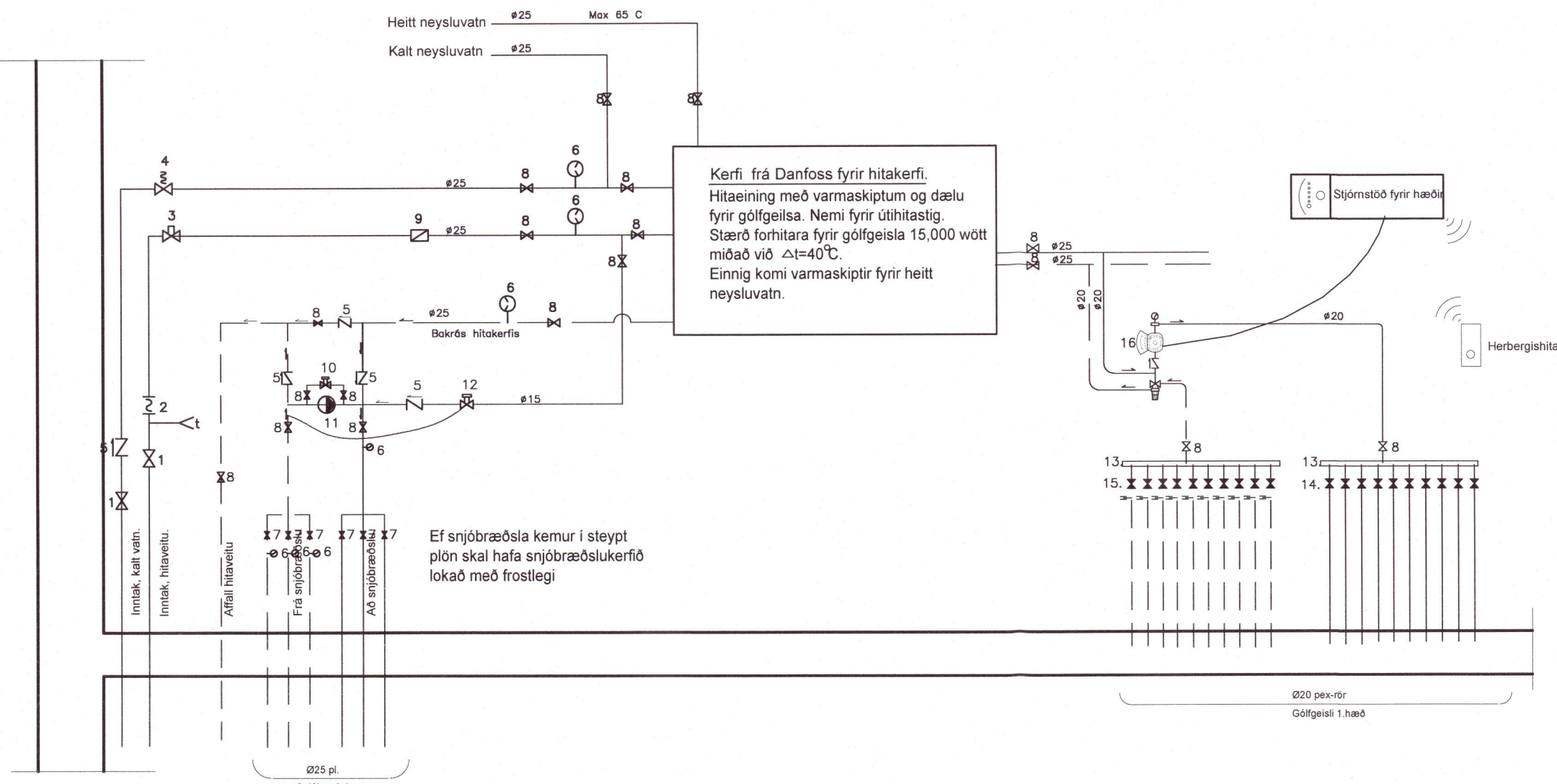
EINANGRUN LAGNA:
 Allar stálpípur í hitakerfinu skal einangra með 15 mm glerullarhökum (20 mm ef rör eru 025 mm eða stærri), eða með samþaralegri einangrun. Einangrun skal siverfa með þar til gerðum plastbandi. Yfirloppun skal vera í lögmarki og bent er á að eskilegt er að plastbandið fyrir allar heitar pípur sé gatað, þannig að það sé ekki rakabætt.
 Þar sem lagnir eru sýnilegar skal auk þess klætt með þar til gerðum plasthökum (með eða án áfstrai einangrun).
 Lögn í hitaklefa skal einnig einangra í þeim mál sem hegt er og mála eða merka með þ.t.g. merkjum hvað lögnin flytur, appelsínurautt fyrir heitt vatn (túr) og gult fyrir kalt vatn (retúr).
 Einangrun og frágangur einangrunar skal uppfylla eivarnarkröfur.

TÁKN Á TEIKNINGUM:
 Tákna framrás (túr)
 Tákna bakrás (retúr)
 Tákna framrás og bakrás þar sem lagnir liggja saman á grunnmynd
 Tákna tengilögn stjórntekja
 Tákna renniloka
 Tákna stilliloka (t.d. stílloka með eða án stillikvarða)
 Tákna temingarloka
 Tákna temingarskrúfu
 Sjá enn fremur skýringar í lísenskum staðli IST 64 og sérskýringar við lögn í hitaklefa.

Eftirfarandi stýttingar eru notaðar á teikningum um staðsetn. lagna:
 AV = Á vegg. UGL = Undir glugga.
 IE = í einangrun. UL = Undir lofti.
 IG = í gölfröuf. USP = Undir stíggapalli.
 IV = í veggröuf. VC = Við gölf.
 PN = Pípa fer niður. YD = Yfir dyrum.
 PU = Pípa fer upp. YL = Yfir glugga.
 UD = Undir dyrum. YL = Yfir lofti, þ.e. á nestu salarheð.
 UG = Undir gölfi, þ.e. á

FORSENDUR:
 Hönnun gerir ráð fyrir 20°C hita inni og að minnsti hita úti sé -15°C. Varðandi einangrunargildi einstakra byggingarhluta vísast til samþykkrta aðaluppdráttá.

MÆLAGRIND, "skematísk" mynd.



SKÝRINGAR VID MÆLAGRIND.

- Stofnlöki hitaveitu.
- Sía.
- Hernill.
- Öryggisloki, tengdur í frárennsli.
- Einstreymisloki.
- Hita- og þrýstismælir.
- Stíllit.
- Renniloki.
- Vatnsmælir.
- Þrýstiliétr AVDO.
- Hringrásardæla, Grundfoss UPS 25-40.
- Hitastyrður loki AVTB 15 er opnist ef hitastig bakrennsils frá bræðslu fer niðurfyrir 12°C.
- Dreifirör fyrir gölfritalagnir, komi sjálfstætt fyrir hvora hæð fyrir sig.
- Lokar sem stjórna renniloka inn á gölfritala-slaufur, opnun stjórna frá skynjörum sem staðsettir eru fyrir hverja slaufu í við-komandi herbergi.
- Stíllanlag flæðiglös.
- Uppblöndun kerfi FHM-C2 frá Danfoss.

Samkvæmt ákvæðum byggingarreglugerðar frá 2012 grein 14.5.10, er hámarkshiti á neysluvatni 65°C við töppunarstaði.
 Þetta skal tryggja með því að setja upp varmaskipti eða uppblöndun á heitt neysluvatn.
 Rekstraraðili/eigendur skal tryggja að 70°C heitt vatn fari nægilega oft um lagnir til varnar á hermannaaveiki, gerist í samráði við Heilbrigðiseftirlit.

20220824

Breytingar:

A: Apríl 2021	GV

TÓV TEIKNISTOFAN ÖDINSTORGI, VERKFRÉDISTOFA ehf.
 Óðingsgata 7
 101 Reykjavík
 Netfang: gusti@to.is
 Sími: 510 2210

Verkefni: Mánabakki 11, Grimsnes- og Grafningshreppi.
 Heiti: NEYSLUVATN OG HITI: Almennar skýringar og afstöðumynd.

f.h. TÓV: VIFILL ODDSSON kt. 101237-3629	VERKFRÉDINGUR FVFI - FRV
GUSTI VIFILLSSON kt. 251163-5069	VERKFRÉDINGUR FVFI
KRISTJÁN S. GUDMUNDSSON kt. 070254-5819	VERKFRÉDINGUR FVFI

Áritun aðalhönnuðar: **ASK**
 Í samræmi við aðaluppdrætti Ask arkitekta. **24. Maí 2021**
 M. 1:200
 R. G.V.
 T. G.V.
 Dags. Maí 2022. Nr. 1902-3-1A