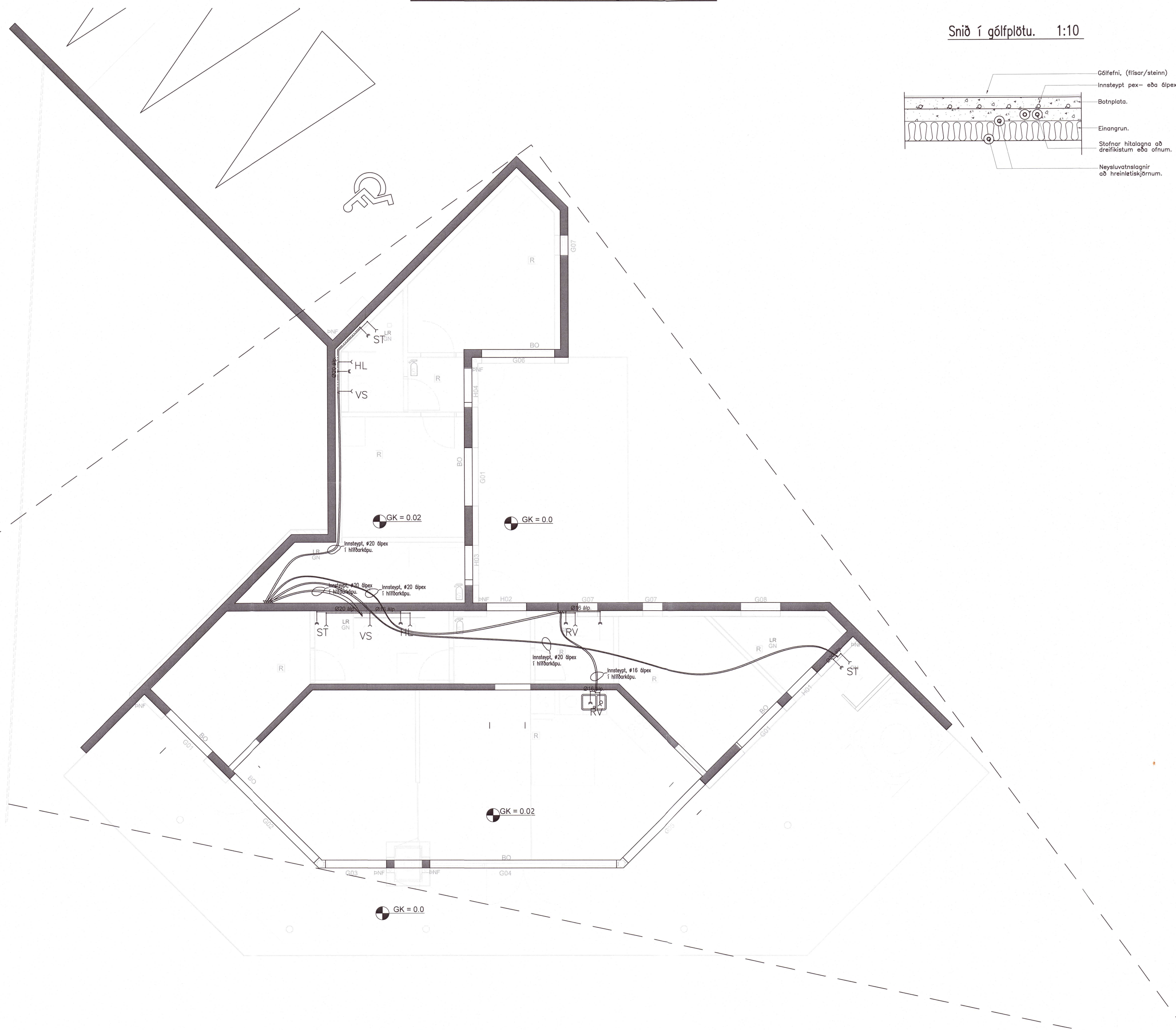
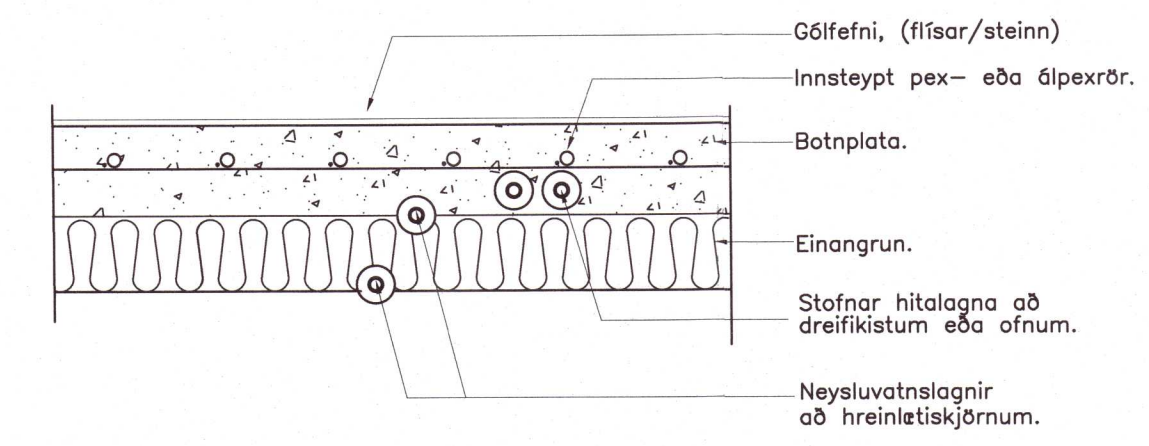


NEYSLUVATN: Grunnmynd 1:50.

Snið í gólfplötu. 1:10



Umhverfis- og tæknisvið Uppsveita
Yfirfarið
13 JUN 2022
Byggingarfulltrúi

20220825

Breytingar:

April 2021	GV

TÓV TEIKNISTOFAN ÓDINSTORGI,
VERKFRÆÐISTOFA ehf.
Óðinséttu 7
101 Reykjavík
Netfang: gusti@to.is
Sími: 510 2210

Verkefni: Mánabakki 11, Grímsnes- og Grafningshreppi.
Heiti: NEYSLUVATN: Grunnmynd hæðar

f.h. TÓV: VÍFILL ÓDDSSON kt. 101237-3629	VERKFRÆÐINGUR FVFI - FRV
GÚSTAF WÍLFILSSON kt. 21163-5069	VERKFRÆÐINGUR FVFI
KRISTJÁN S. GUDMUNDSSON kt. 070254-5819	VERKFRÆÐINGUR FVFI

Áritun aðalhönnuðar: 24. Maí 2021
Í samræmi við aðaluppdrætti Ask arkitekta.
M. 1:50
R. G.V.
T. G.V.
Dags. Maí 2022. Nr. 1902-3-2