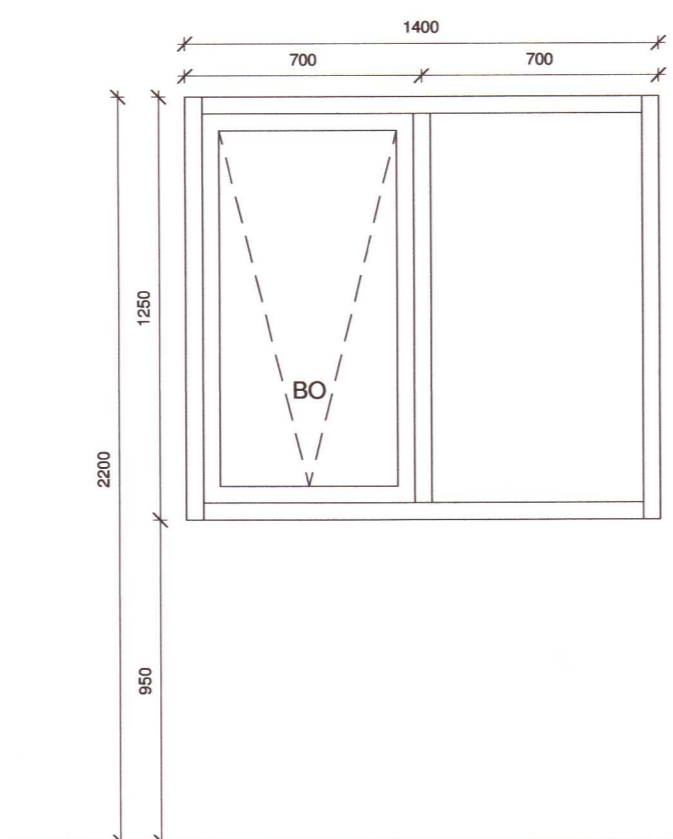
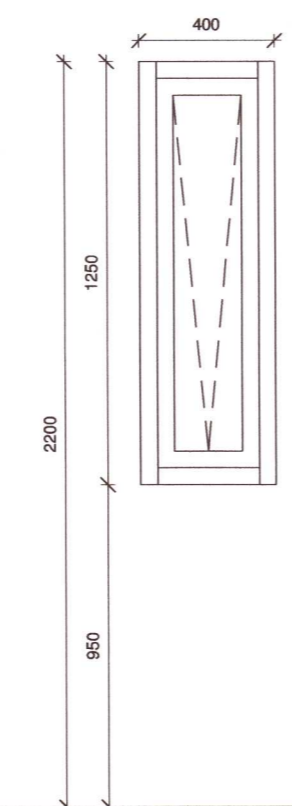


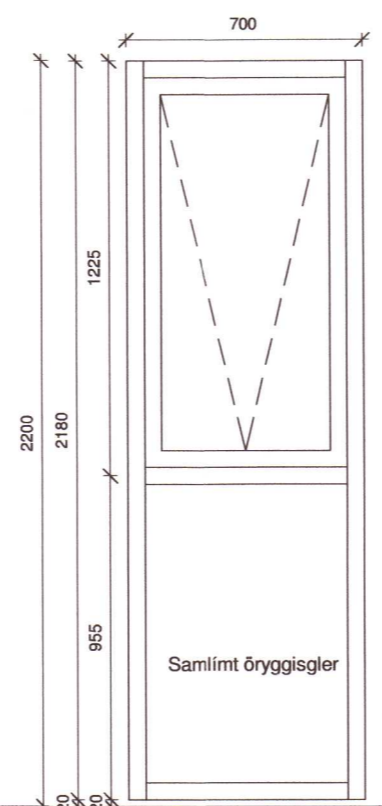
Umhverfis- og tæknisvið Uppsveita
Samþykkt
 07. apríl 2021
David Sindur
 Byggingarfulltrúi



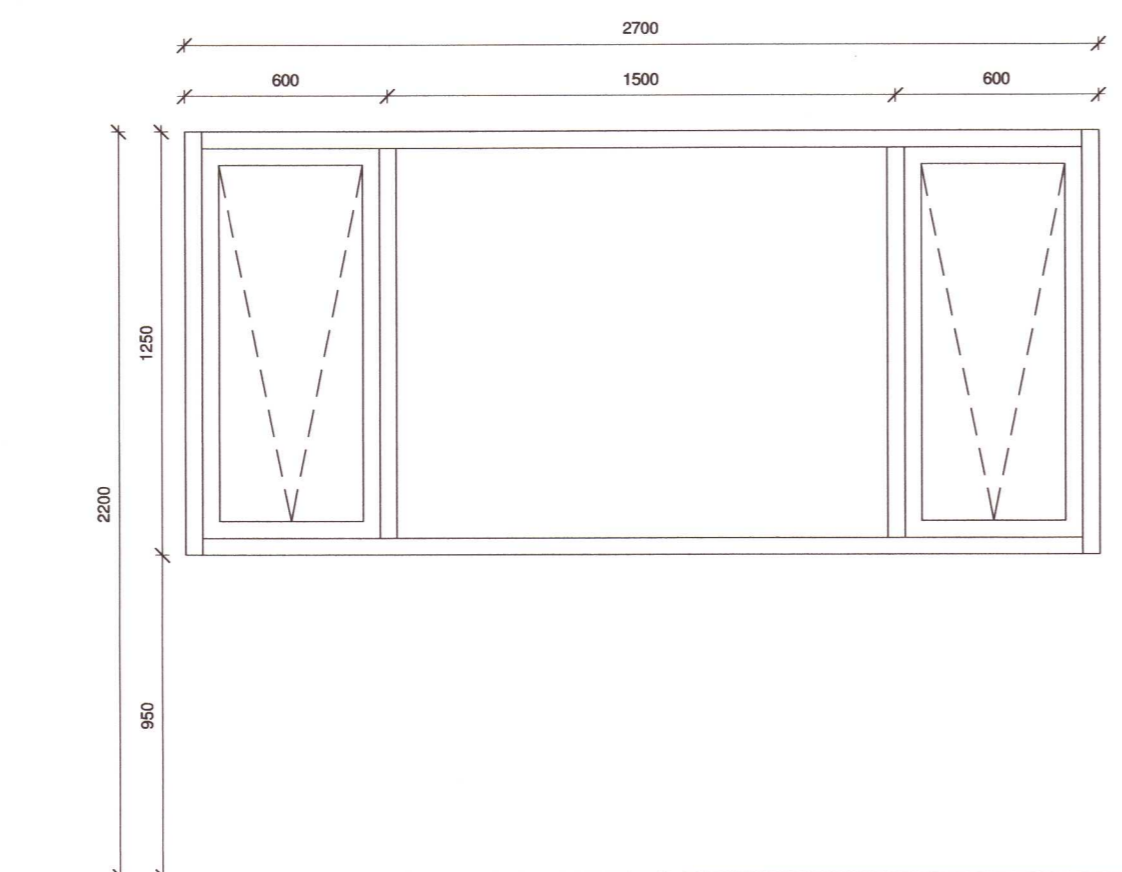
G-1
 Hæð ofan á glugga frá botnplötu.....2200 mm
 Opnun.....Toppengt
 Fjöldi.....7 stk



G-2
 Hæð ofan á glugga frá botnplötu.....2200 mm
 Opnun.....Toppengt
 Fjöldi.....1 stk



G-3
 Hæð ofan á glugga frá botnplötu.....2200 mm
 Opnun.....Toppengt
 Fjöldi.....1 stk



G-4
 Hæð ofan á glugga frá botnplötu.....2200 mm
 Opnun.....Toppengt
 Fjöldi.....1 stk

20220849

Pro-Ark Teiknistofa

Áshildarvegur 7
 4-20-042

Gluggar

Eiríkur Vignir Pálsson BFÍ Kt: 010975-4179

Kjartan Sigurbjartsson
 Kjartan Sigurbjartsson BFÍ Kt: 190275-5319

Teikn. RÓ
 Dags. 02/03/21 Útgáfa 1
 Mkv. 1:20
 Blaðast. A2 VH-101

Eyrarvegur 31, 800 Selfoss Sími 482 4430 proark@proark.is