

SKÝRINGAR VIÐ UPBBYGGINGU ÚTVEGGJA OG ÞAKS:

Útveggir hússins eru byggðir upp úr 45x148 mm timburstöðum með mesta millibili stoða m/m 600. Utan á útveggi komi 9 mm rakabolin krossviður sem neglíst með S31/50 m150, síðan koma listar 22x45mm loftbil og listar 34x45mm undir slétta utanhússklæðningu.

Allt timbur í burðarveggjum skal vera styrkleikaflokkað í C18 a.m.k.

Ofan á sperrur kemur heilklæðning úr borðiði 25x150, síðan tjörupakpappi og bárujárnsklæðning. Lofttræst er með 2-3s Ø40mm rörum í hvert sperrubíl.

Þakjárn er negl með þaksaum eða skrúfum 4,2/60 í aðra hverja hábaru með 600 mm millibili en við þakbrún skal negl í hverja hábaru.

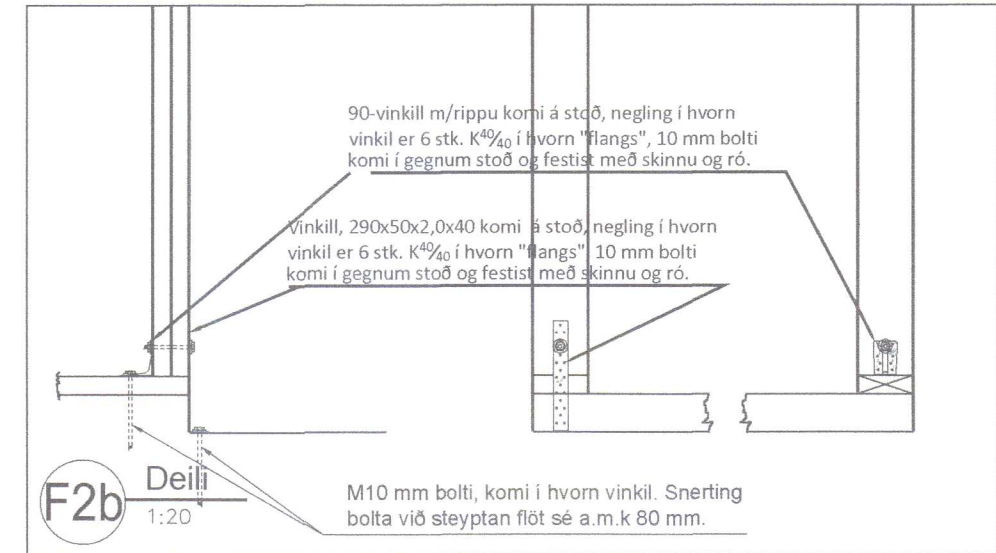
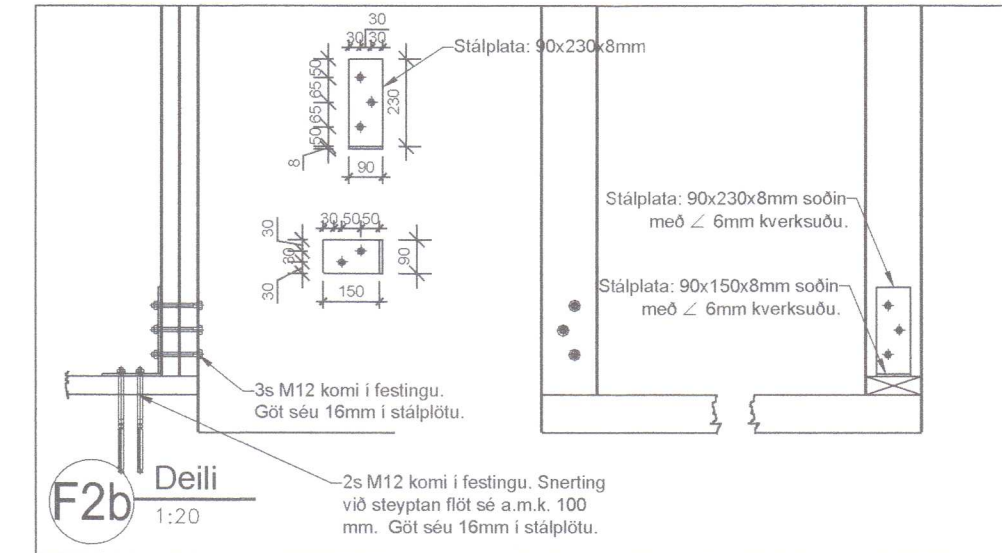
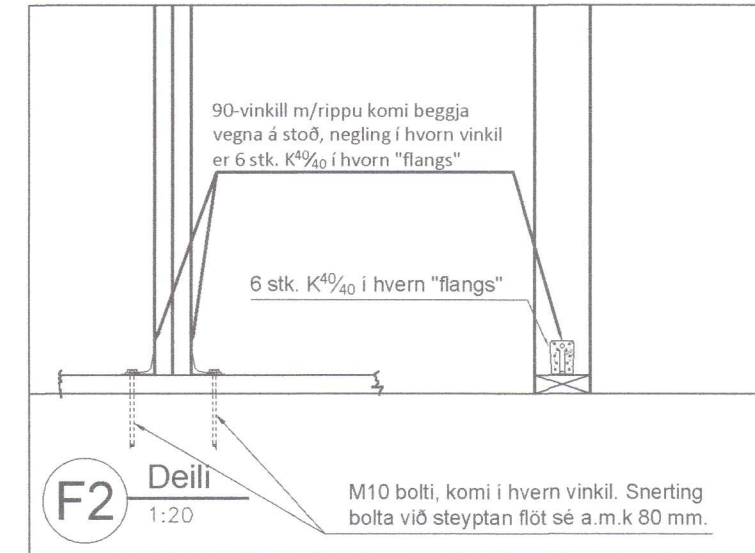
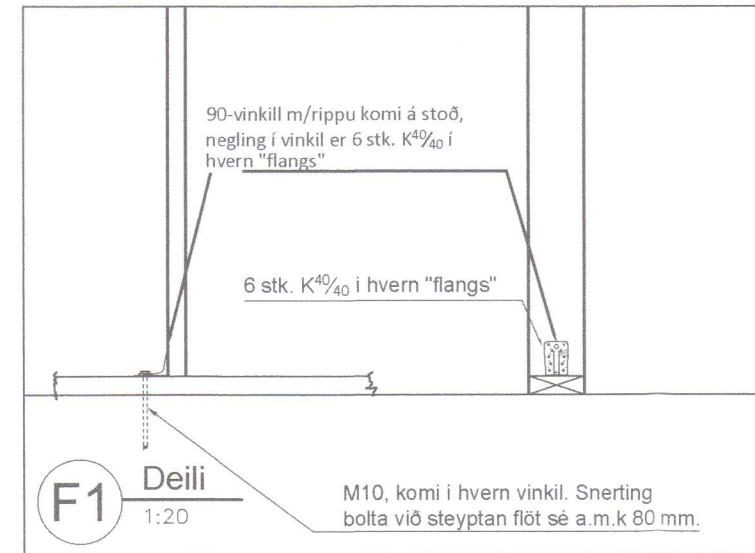
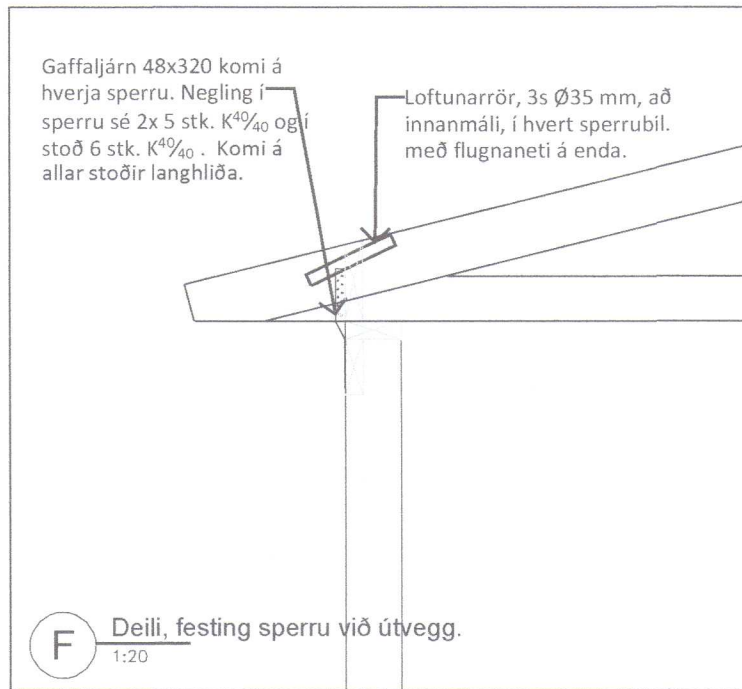
Sjá nánari útfærslu á neglingu: S táknar venjulegan sléttan saum K táknar kamsaum Naglastærð a/b, táknar að þvermál a sé 1/10 hluta mm. og lengd b í mm.

Þak er heilklætt með borðiði, negla skal í hvert borð með S³⁰ samkvæmt eftirfarandi: Á úthornum húss: 1,5m x 1,5m, 5stk. Meðfram útrúnum húss: 1,5m, 3stk. Inni á þaki: 2stk.

Þakpappi skarist um 100mm og þannig frá honum gengið að hann rífi ekki né skemmist áður en þakklæðning er lögð á þakið.

Þakklæðningu skal negla sem hér segir: Á úthornum húss: 1,5m x 1,5m 21 s/m² Meðfram útrúnum húss: 1,5m 16 s/m² Inni á þaki: 10 s/m².

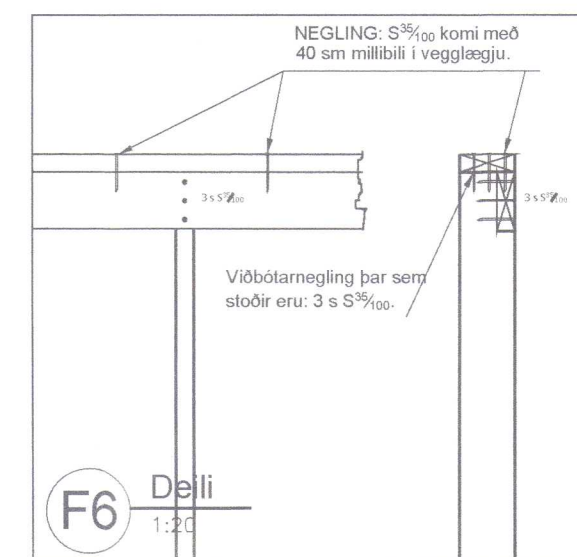
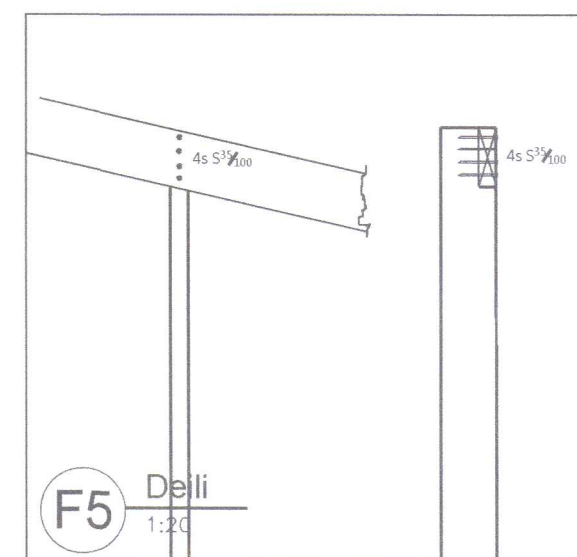
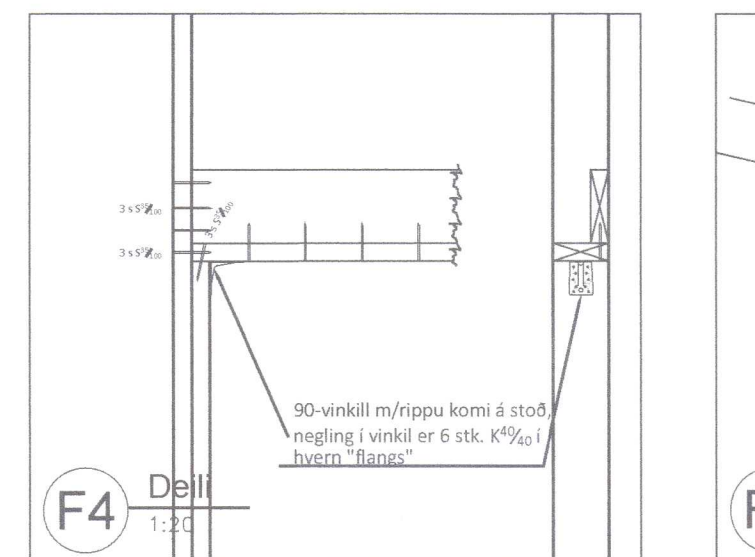
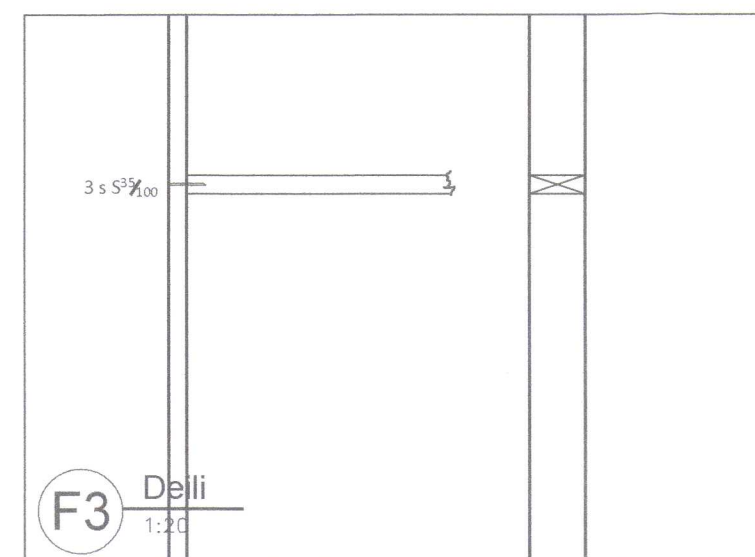
Allur saumur og/eda skrúfur í þaki sé zinkhúðaður.



Milliveggur, milli íbúðar og bílskúrs, er burðarveggur jafnframt því sem hann afmarkar brunahöf, veggurinn hefur brunamótsstöðuna EI-60. Veggurinn þarf að vera einangraður með 4" steinull og er einangrunin fest með stálvir í grind. Einangrun ásamt klæðningu af flokki 1, bílskúrmegin, skal ná upp að ystu klæðningu þaks og útveggja.

Milliveggur, milli íbúða parhússins, er burðarveggur jafnframt því sem hann afmarkar brunahöf, veggurinn hefur brunamótsstöðuna EI-90. Veggurinn er tvöfaldur byggður upp Bauroc hlöðslusteini, 15x20x60sm. og nær hamn að ystu klæðningu. Bil á milli milliveggjanna er 25mm.

Álgátsforsendur eru samkvæmt ÍST-12:2007 með vísan í DS 410 1998/Till. 1:2006. Vindálag: Aðstæður II, þ.e. hvorki við sjávarströnd né inni á hálendi, grunnildi = 33,5 m/s. Snjóálag: Miðað er við snjóálagssvæði 1, s= 2,1 kN/m². Eiginþungi þaks er áætlaður, g= 1,0 kN/m². Við útreikning burðarvirkis er notaður ÍST DS413 vegna formstöðla.



20220858

Br.	Dags.	Breyting	Hannað	Teikn.
Stóru-Sandvík 4, 801 Selfoss. Sími 482-1738 / 698-9199 Netfang: husey@husey.is				
Áb.m. og Samtöl Smári Hreggþórsson, Kl.: 200752-4659 Vefbúið S.: Byggingartæknisviðingur, S.Sc. Vinnustofa Austurvegi 4, 801 Selfoss				
Viðfangsefni: RIMAR 23 Flóahreppi				
BURÐARVIRKI: Útveggjagrindur Ásýndir, festingar, skýringar			Hannað/Teiknað: ssh Yfirfarið: ssh	
Samþykkt: Kl.: 200752-4659				
Mælikvarði: 1:50 & 1:20 (A1)				
Verknúmer: 20-863				
Teikn.nr.: 205				
Dagsetning: 08.02.2021				