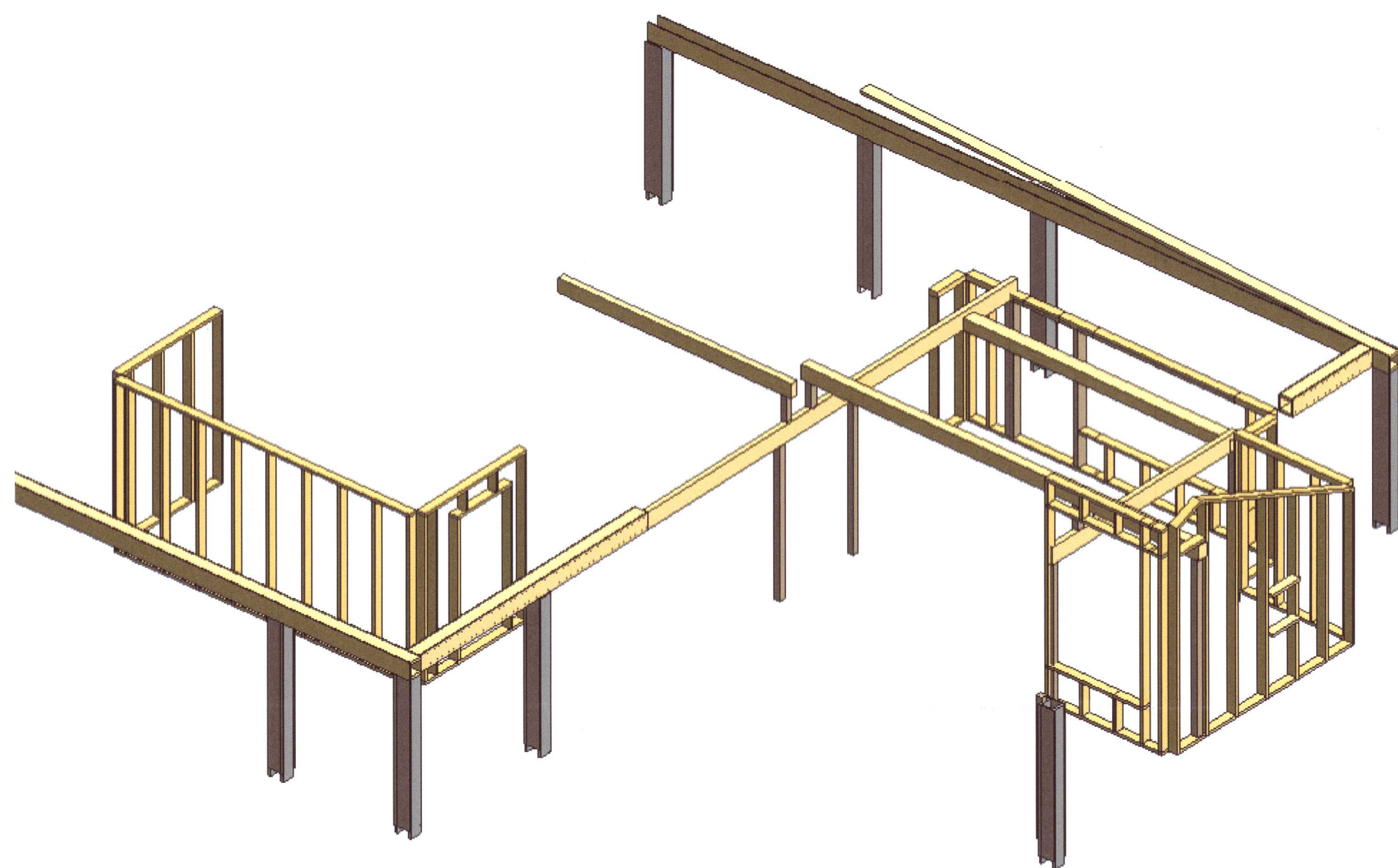
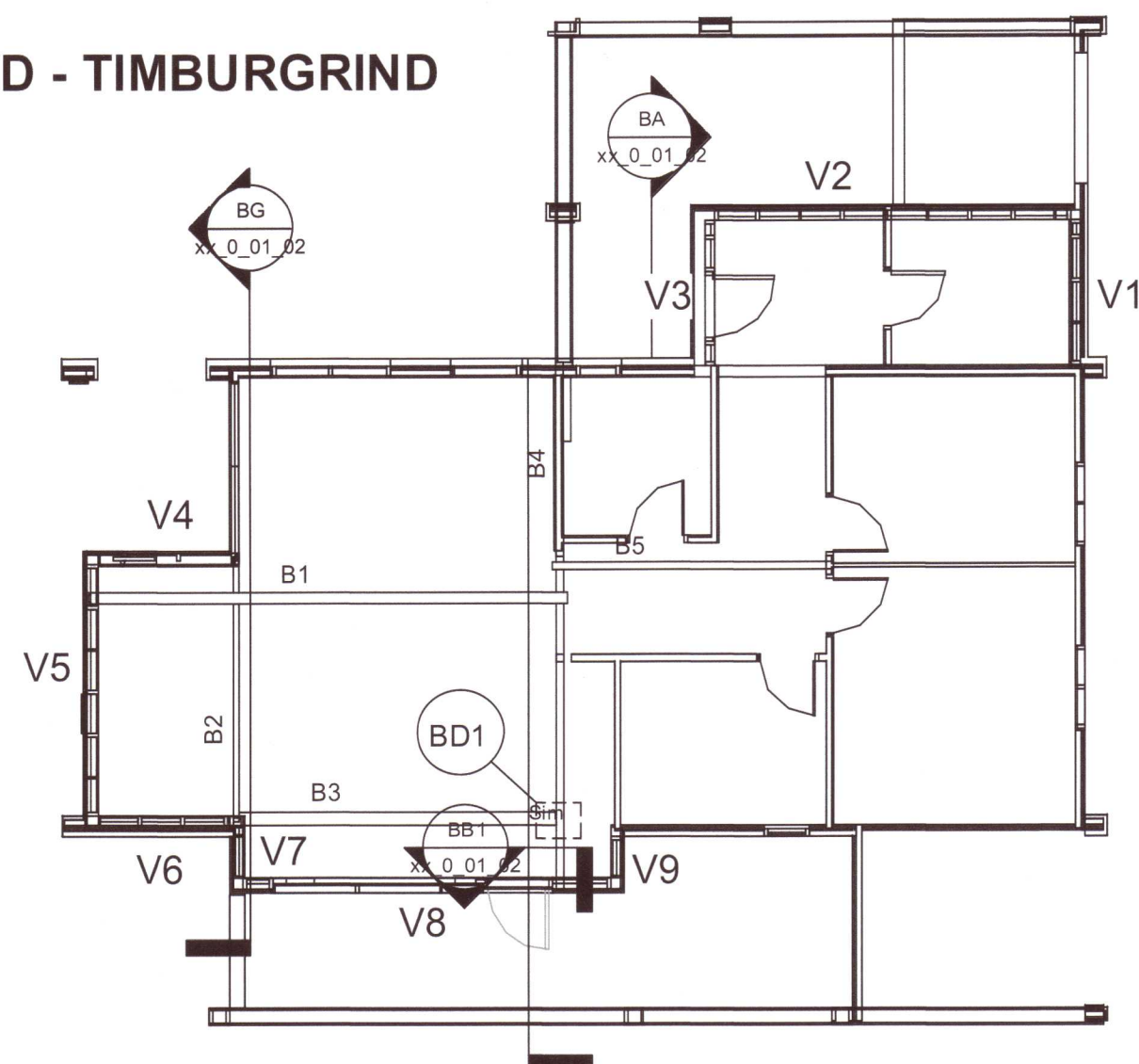
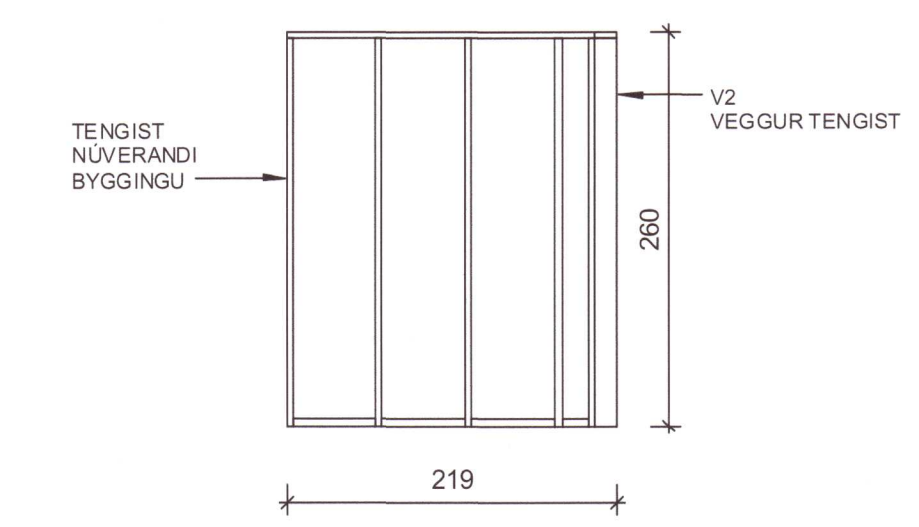
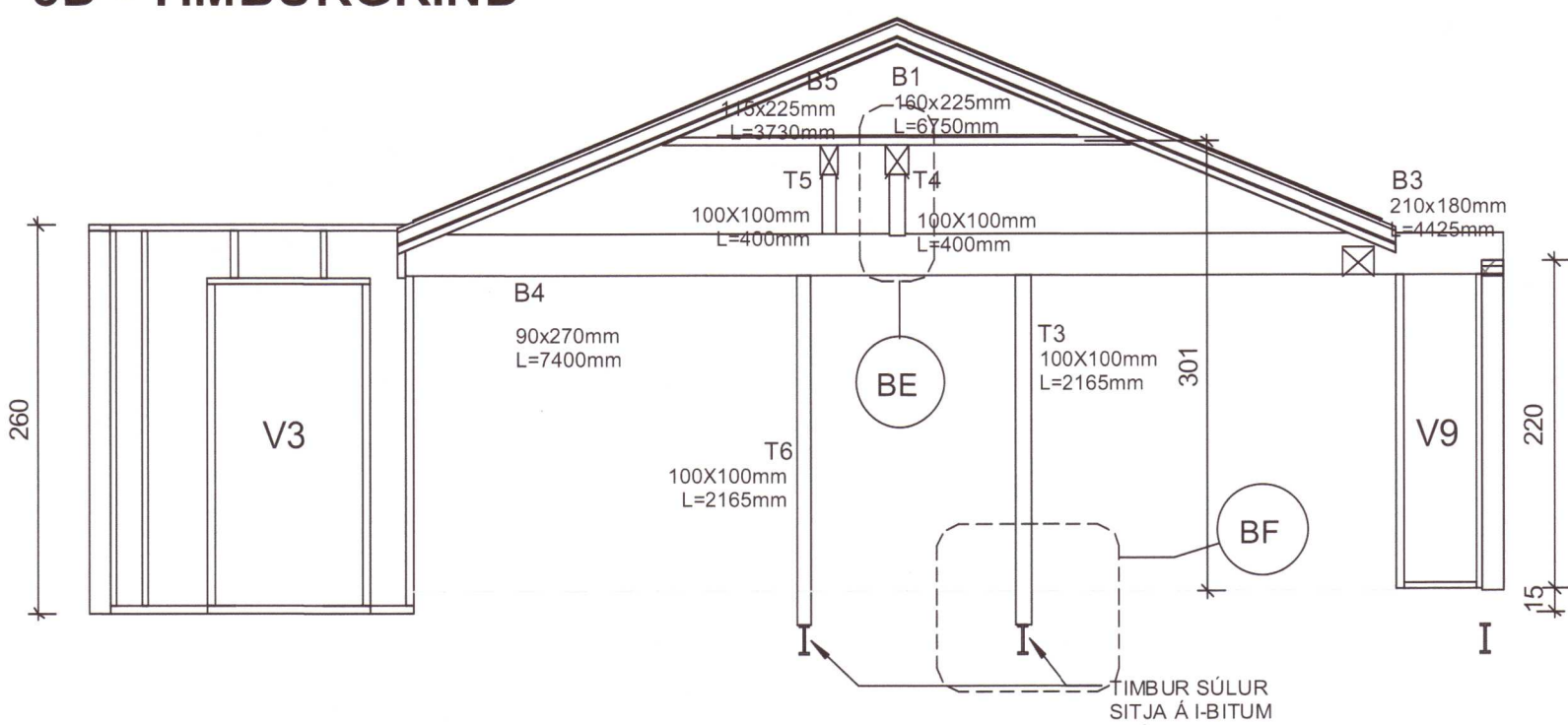


**GRUNNMYND - TIMBURGRIND**

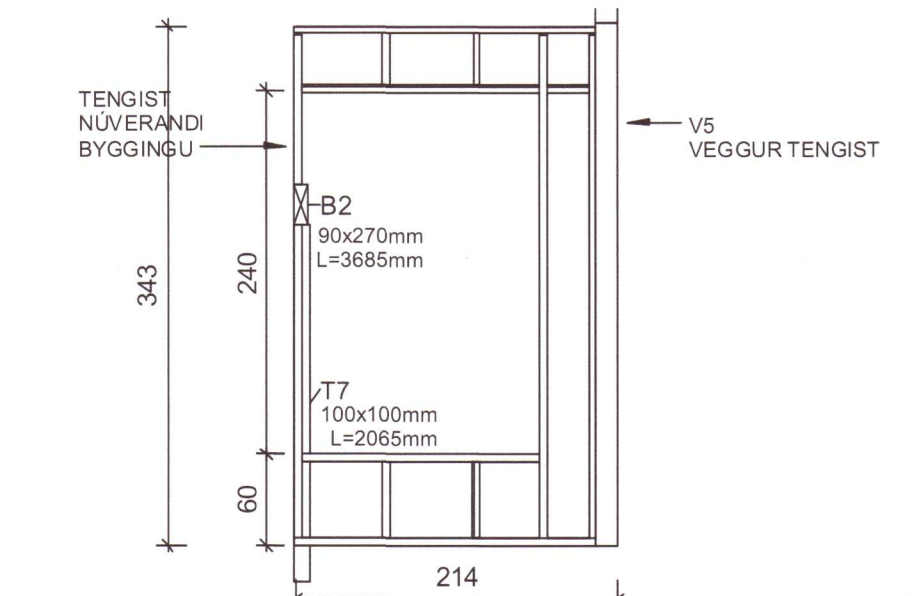
1 : 100



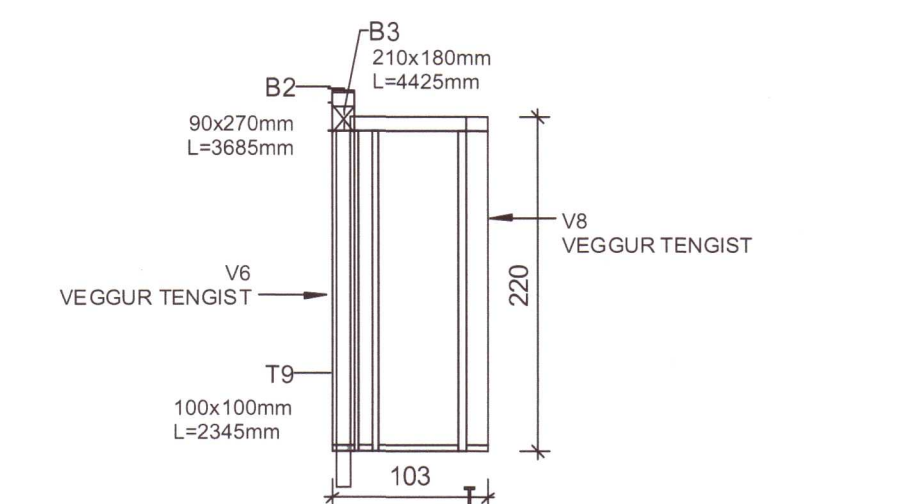
**3D - TIMBURGRIND**



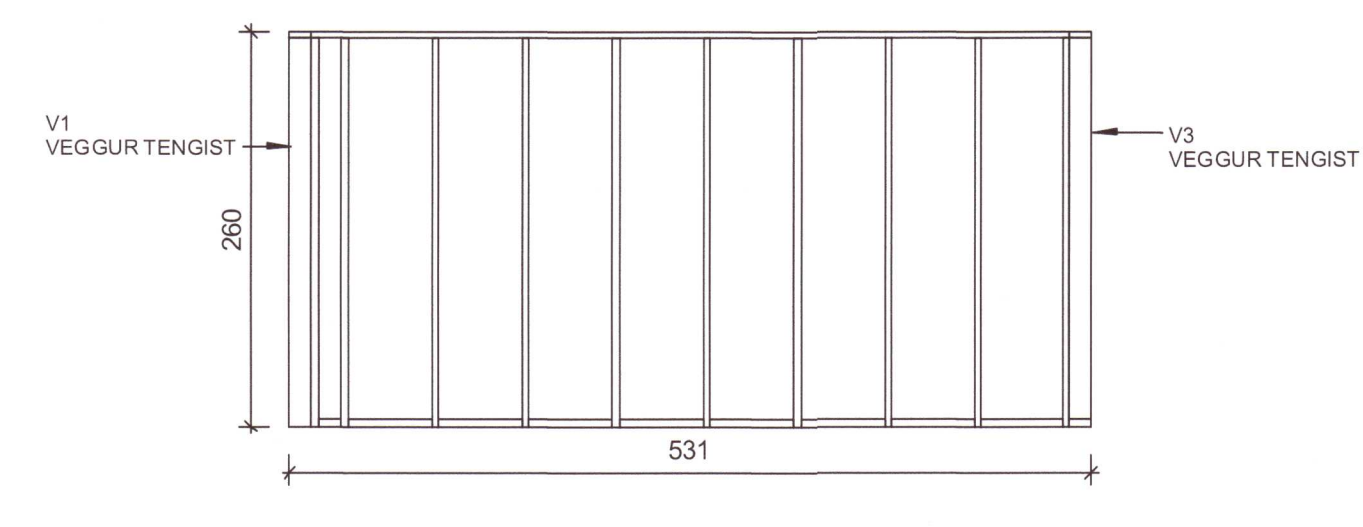
**V1 VEGGJAGRIND V1**  
1 : 50



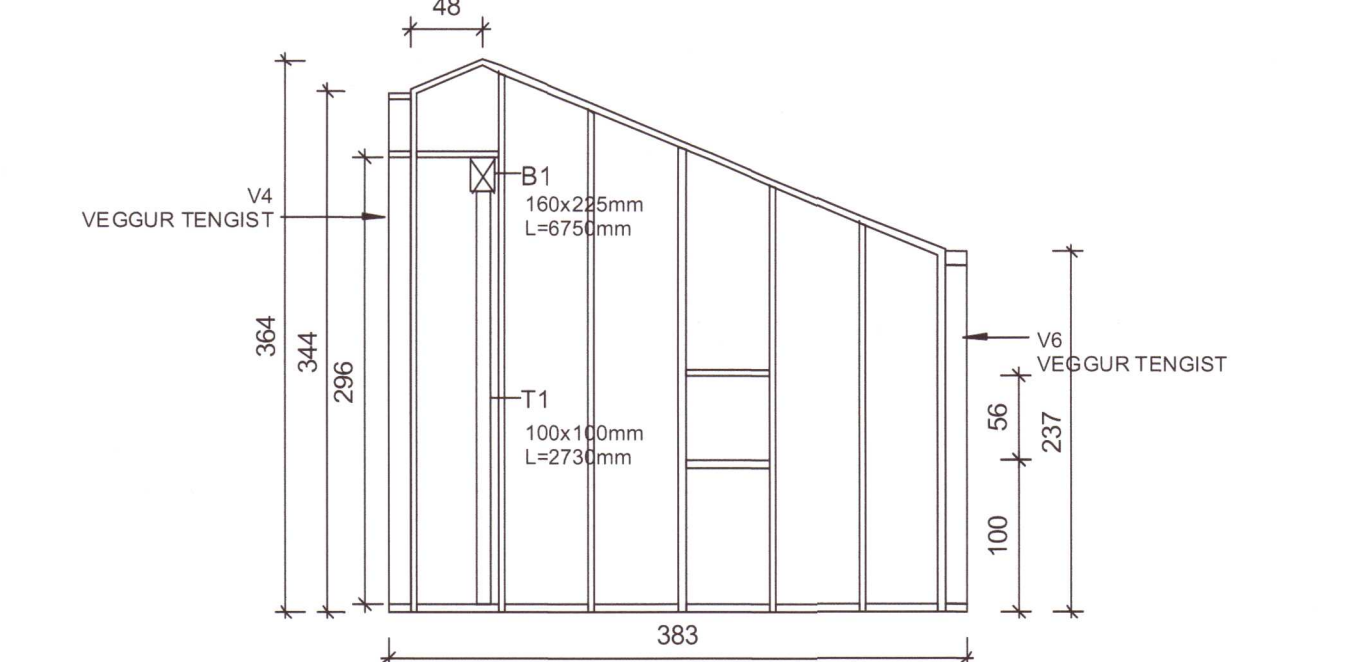
**V4 VEGGJAGRIND V4**  
1 : 50



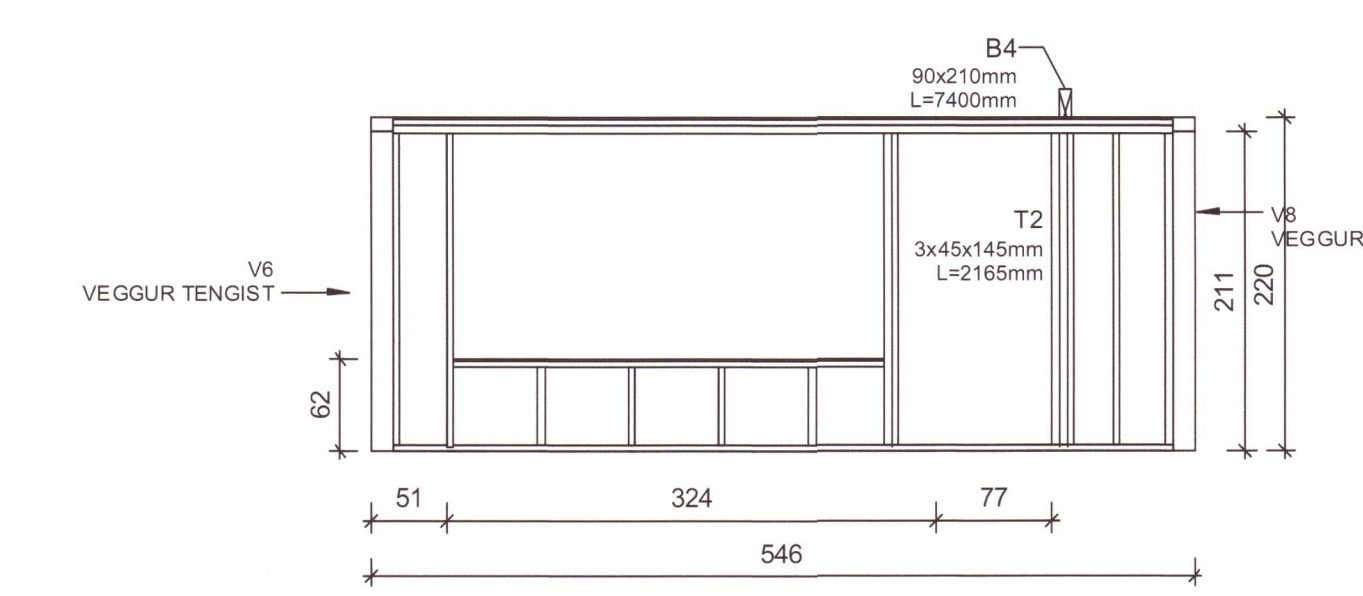
**V7 VEGGJAGRIND V7**  
1 : 50



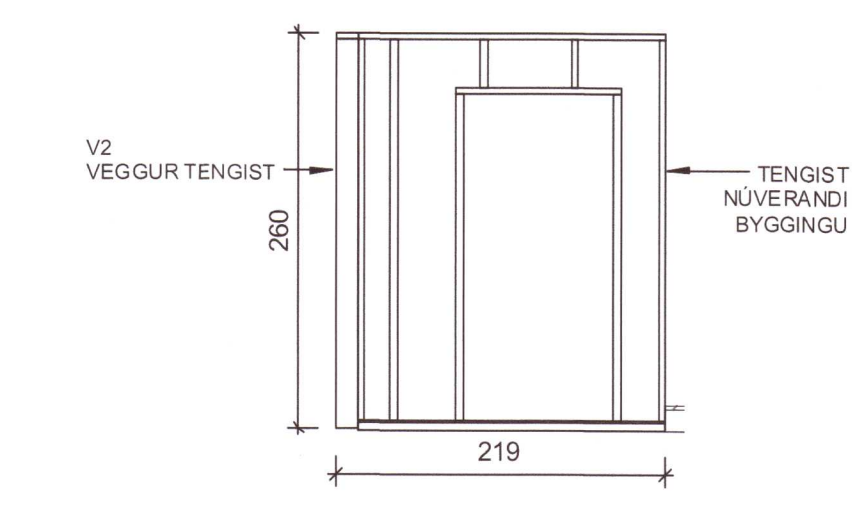
**V2 VEGGJAGRIND V2**  
1 : 50



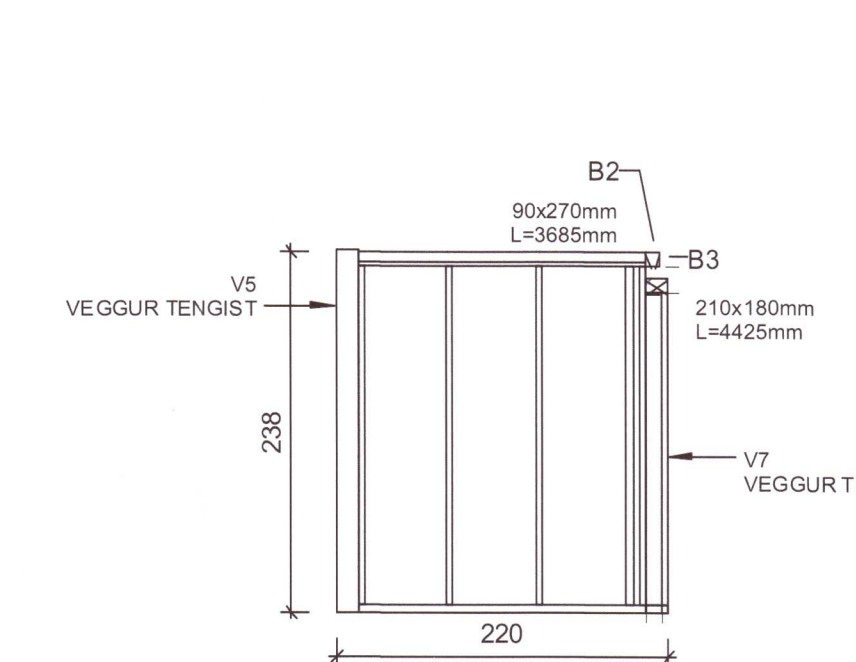
**V5 VEGGJAGRIND V5**  
1 : 50



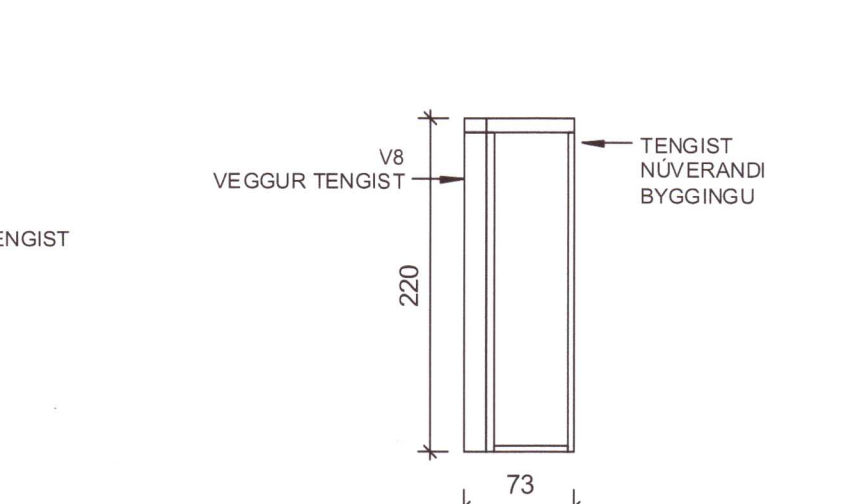
**V8 VEGGJAGRIND V8**  
1 : 50



**V3 VEGGJAGRIND V3**  
1 : 50



**V6 VEGGJAGRIND V6**  
1 : 50



**V9 VEGGJAGRIND V9**  
1 : 50

Umhverfis- og tæknisvið Uppsveita  
**Yfirfarið**  
2 2 JUN 2022  
Fl. Byggingarfulltrúi

Utg.	Dags.	Skýring	Br.af:	Yfirf.
A	01.04.2022			

Víska: 1.4.2022 15:40:26 Uppertun: 01.04.2022

*Handwritten signature*

TEIKNING SÝNIR STYRKINGU Á ELÐRA BURÐARVIRKI SEM ENGAR TEIKNINGAR ERU TIL AF.

BITAR B1-B5 ERU LÍMTRÉSBITAR GL30h. UNDIR ÞÁ KOMA TIMBURSTOÐIR OG UNDIR SUMAR STOÐIR ERU SETTIR STÁLBITAR IPE18.

**ALMENNT:**  
ÖLL MÁL SKULU STAÐFEST SKV. AÐALTEIKNINGUM. EF EITTHVERT MISRÆMI ER SKULU AÐALTEIKNINGAR VERA RÁÐANDI, ÞÓ BER AÐ LÁTA HÖNNUÐ VITA AF ÓSAMRÆMI.  
ÖLL MÁL ERU Í CM NEMA ANNAD SÉ TEKIÐ FRAM. ÖLL MÁL STAÐFESTIST Á STAÐNUM.

**SKÝRINGAR:**  
ALLUR VIÐUR ER C18 EDA BETRI SKV. ÍST INSTA 142. ALLAN VIÐ UTANHÚSS SKAL FÚAVERJA. ALLAR ÖNEFNDAR STOÐIR OG REIMAR ERU 45x145mm MEÐ MINNST 600mm MILLIBILI.

**FESTINGAR:**  
SJÁ SÉRTEIKNINGAR.

**ALMENNAR SKÝRINGAR:**  
V - VEGGJAGRIND  
T - TIMBURSÚLA  
B - TIMBURBITI

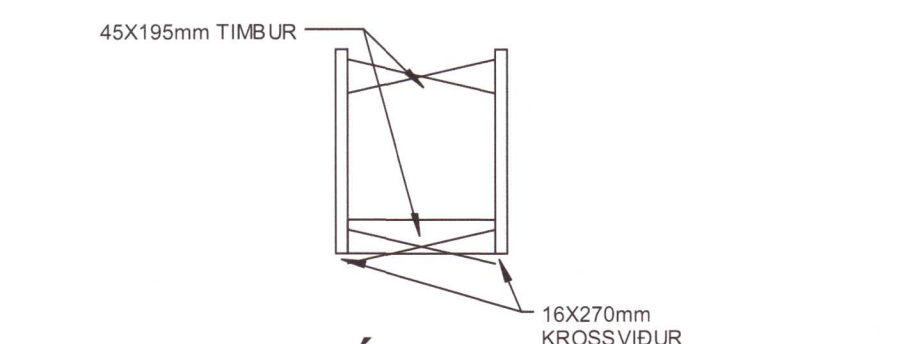
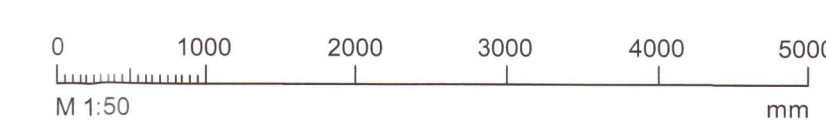


**KJÓABRAUT 5**  
Í LANDI BORGARÁSS  
Landnúmer 197104

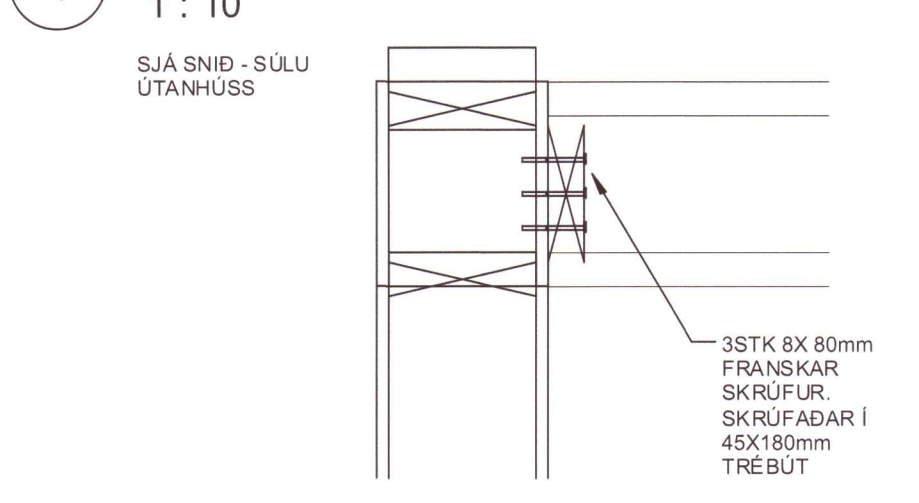
Burðarvirki  
TIMBURGRIND  
Grunnmynd og snið

TEKNI-NÚMÉR	BLASTÆRÐ	HANNAÐ	PEB, BJP
xx_0_01_02	A1	TEKNAÐ	HJG
DAGS	MÆLIKVARÐI	YFRIFARIÐ	BJP
01.04.2022	Sýndur á teikningu		A

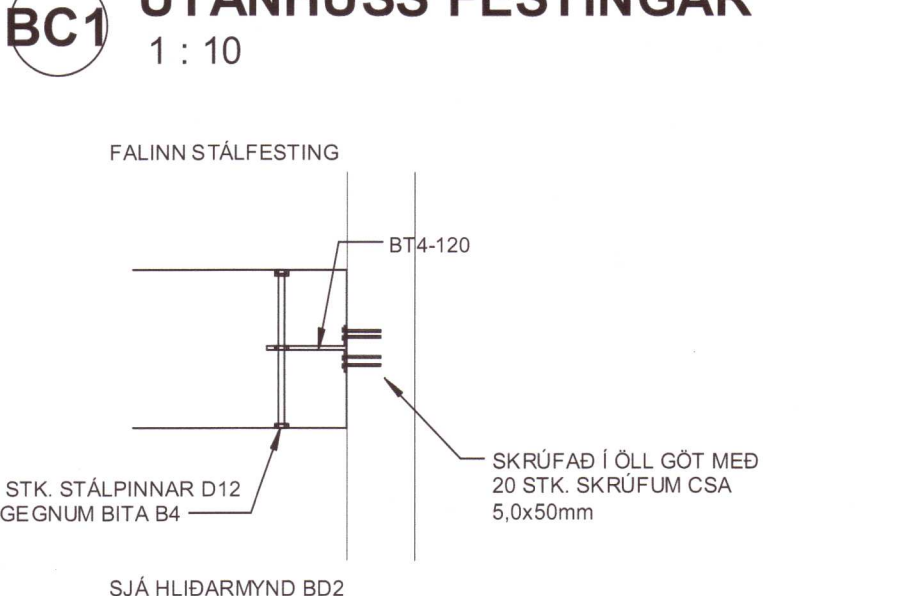
Útgáfunúmer og dagsetning á bláum prenti  
Höfundur: *Handwritten name* 291163-5139  
Höfundarsíða: *Handwritten name* 05050-3229



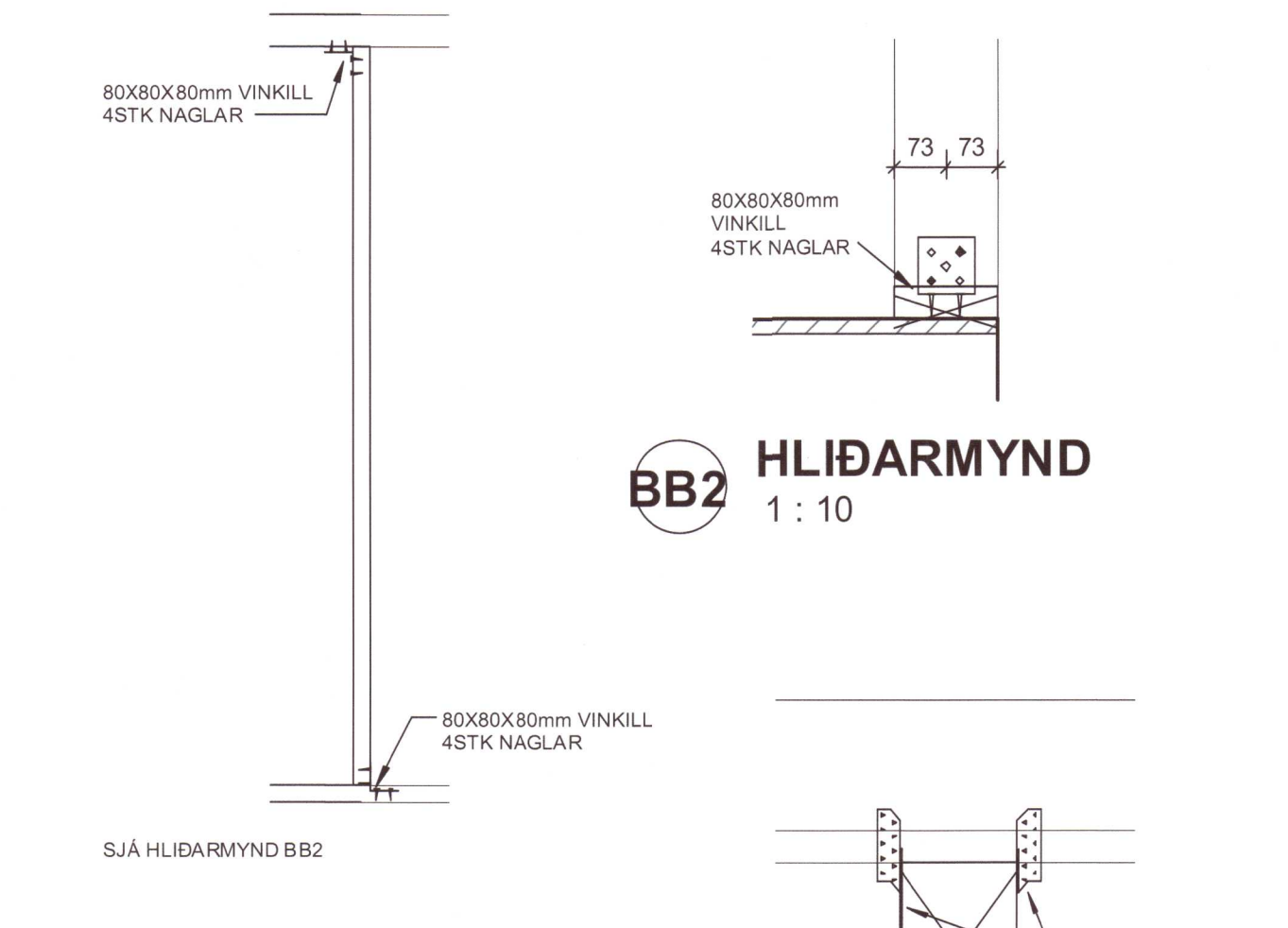
**SNÍÐ - SÚLU UTANHÚSS**  
1 : 10



**ÁSÝND - SÚLA UTANHÚSS FESTINGAR**  
1 : 10



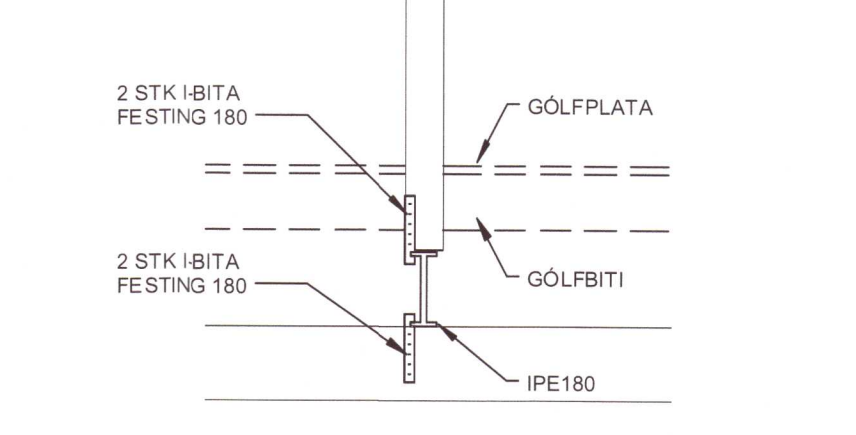
**ÁSÝND - TIMBURBITAR FESTINGAR**  
1 : 10



**ÁSÝND - FESTINGAR Á TIMBURGRIND**  
1 : 20

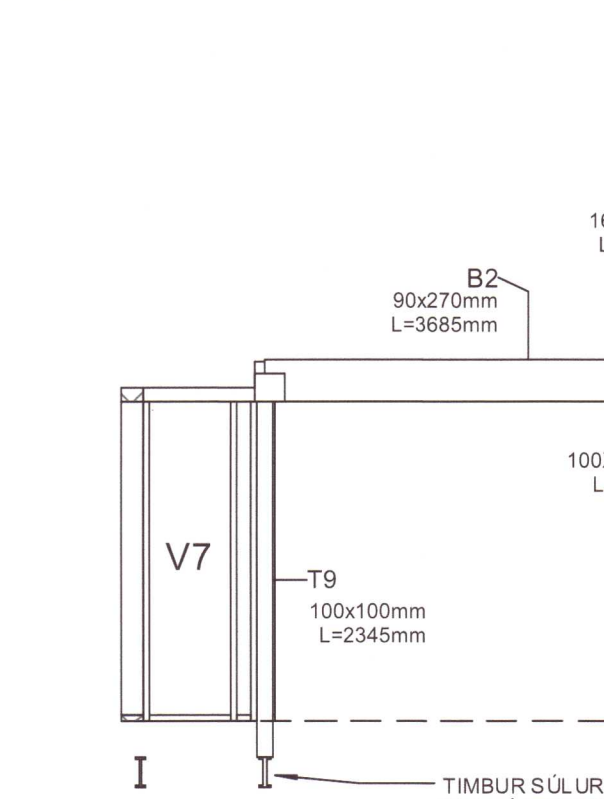


**ÁSÝND - FESTING Á TIMBURSÚLUM OG BITUM**  
1 : 10



**FESTING Á TIMBURSÚLUR**  
1 : 20

**BA SNÍÐ B-A**  
1 : 50



**BG SNÍÐ B-G**  
1 : 50

