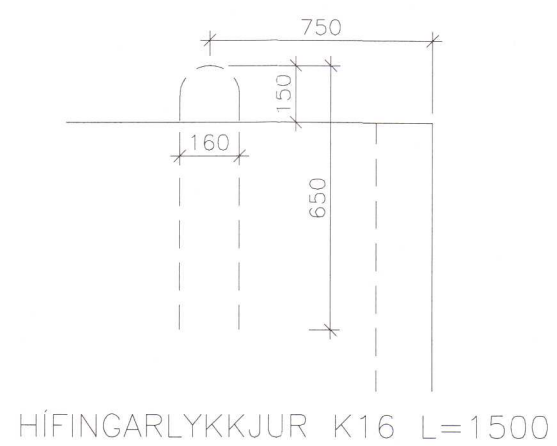


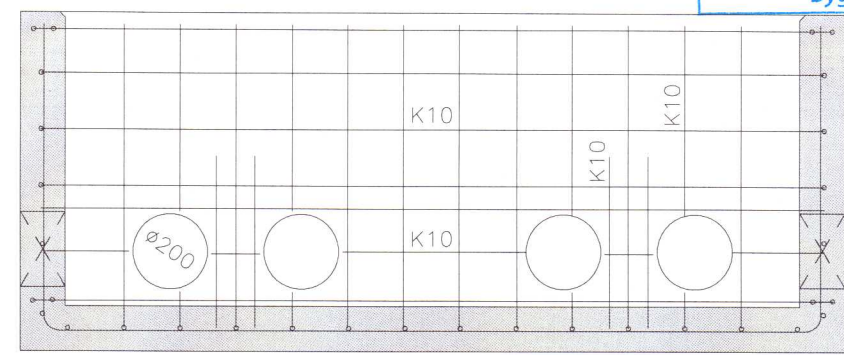
GRUNNMYND

GRUNDUN

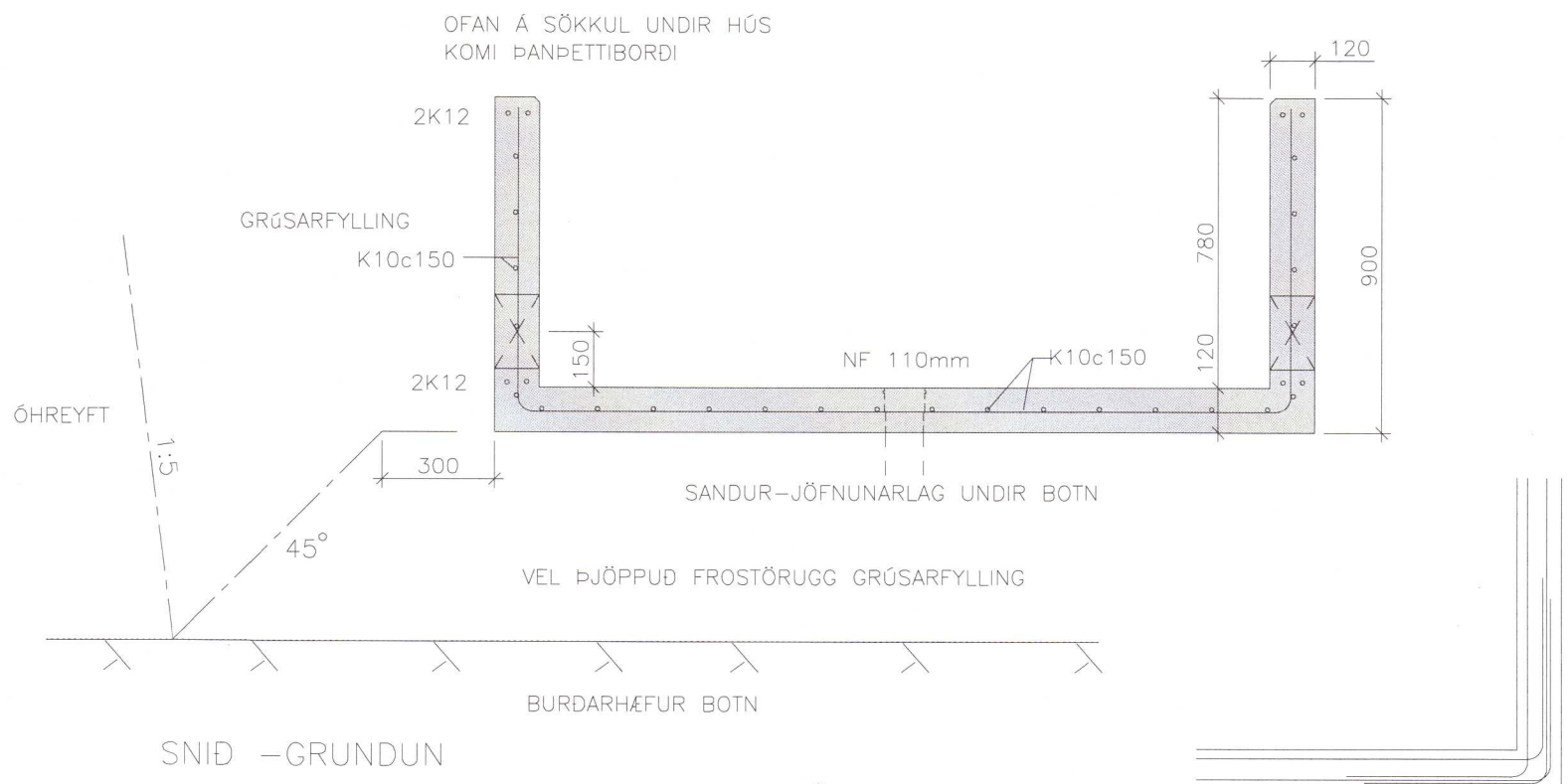
GRAFA SKAL FYRIR UNDIRSTÖÐUM NIÐUR Á HEILLEGAN BURÐARHÆFAN BOTN.
 UNDIR SÖKKLA SKAL FYLLA MED FRÖSTÖRUGGRI GRÚS BLEYTA HÆFILEGA OG ÞJAPPA VEL
 ÞJÖPPUN SKAL UPPFYLLA EFTIRFARANDI KRÖFUR (PLÖTUPRÓF):
 $E2 \geq 100 \text{ MPa}$
 $E2/E1 \leq 2,2$
 JAFNA SKAL FYLLINGU MED ÞUNNU SANDLAGI UNDIR BOTNPLÖTU.



HÍFINGARLYKKJUR K16 L=1500



JÁRN VIÐ GÖT



SNÍÐ -GRUNDUN

JÁRN:
 K MERKIR KAMBSTÁL B500C SAMKV. FS ENV 10080
 GRIND SÉ Í MIDJUM VEGG OG PLÖTU
 ÖLL LÁRÉTT JÁRN Í VEGGJUM BEYGJAST SKEYTILENGD FYRIR HORN
 SKEYTILENGD JÁRNA ER 40x JÁRNÞVERMÁL
 VINKLAR BEYGIST UM HJÓL MED ÞVERMÁL 10x JÁRNÞVERMÁL
 MNINSTA STEYPUHULA ER 40mm AD UTAN OG 30mm AD INNAN

STEINSTEYPA:
 STEYPUGÆÐI C30/35 SEMENTSMAGN A.M.K. 320 Kg/m³
 V/S-TALA < 0.55
 LOFTINNIHALD STEYPU 6-8 % (EFTIR DÆLINGU)
 HÁMARKS KORNASTÆRD 30 mm (d max)

20220895 SKEYTING LÁR. K12 Í HORNUM

NR:	DAGS	BREYTING	AF
Bólta ehf LYNGHEIDI 23, 810 HVERAGERDI, S 8629329, sigjak@simnet.is			
RARÍK: SPENNISTÖÐ			KVARDI: 1:20
SPENNISTÖÐ MAGNUM 350 FORSTEYPTAR UNDIRSTÖÐUR			REIKN: Spj
			TEIKN: Spj
			DAGS: 18.8.2017
SAMP. <i>Sig Jak</i>	Kt. 100745-6589		NR: 17005- B1