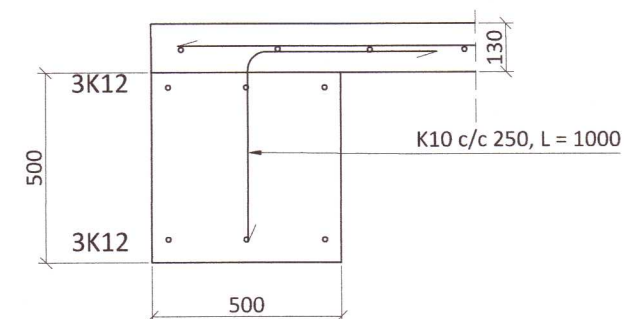
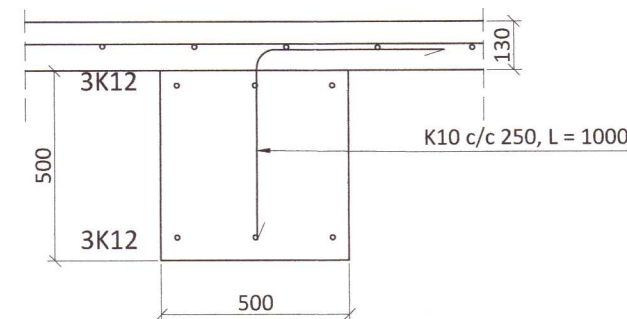


A SNIÐ
161-163 1:20



B SNIÐ
161-163 1:20



Almennt:

Öll mál skulu staðfest skv. aðaltekningum.
 Ef eitthvert misræmi er skulu aðaltekningar vera ráðandi, þó ber að láta hönnuði vita af misræmi.

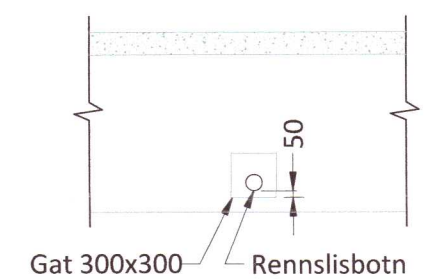
Skýringar - Steinsteypa og bendistál

Styrkleikaflokkar efnis:

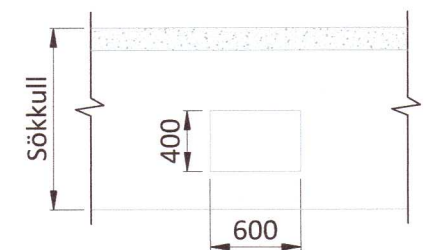
Steypa: C25/30-22-S3-2b
 Bendistál: B500C

Í stað K10 c/c 250 grindar í sökkul er heimilt að nota 6 mm net með 150 mm möskvum. Einnig er heimilt að nota 6 mm net með 150 mm möskvum í stað K10 c/c 250 grindar í plötu.

Skýringamynd af sökkulgötum



Skýringamynd af inntaksgati



20220090

Öll mál eru í millimetrum, nema annað sé tekið fram.

Nr.	Breyting	Dags.	Samþ.
-----	----------	-------	-------

VERKHEITI: Útsláttarvöllur Svarfhólsv. 801 Selfoss	TEIKNINÚMÉR: 161
VERKHLUTI: Burðarvirki (YFIRLIT) Grunnmynd sökkla og deili	ÚTGÁFA: B1
Teiknað: Leifur Örn Leifsson kt. 150982-4139	Blaðstærð: A-2
Hönnuður: Leifur Örn Leifsson kt. 150982-4139	Samþykkt: <i>[Signature]</i>
Yfirfarið af hönnunarstjóra: Óli Rúnar Eyjólfsson 210277-4049	Dagsetning: 26.11.21
Samþykkt: <i>[Signature]</i>	Frumútgáfa: 26.11.21
LARSEN HÖNNUN OG RÁÐGJÖF	Bent Larsen Fróðason Byggingarfræðingur B.Sc Sími 844-7699 tölvupóstur: bent@larsenhr.is
	VERKNR: 21-216
	MKV: 1:110 1:20