

SKÝRINGAR Á TÁKNUM:

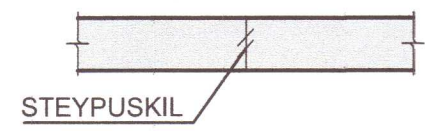
ÖLL MÁL ERU ANNAÐ HVORT Í METRUM EDA MILLIMETRUM
HÆÐARKÓTAR ERU Í METRUM.

0,00
TÁKNAR HÆÐ 0,00 Á SNIDUM

0,00
TÁKNAR HÆÐ 0,00 Á LÁRÉTTUM FLÖTUM

A
B
A TÁKNAR HÆÐ
B TÁKNAR PLÖTUPYKKT

STEYPA =



NÚVERANDI STEYPA =



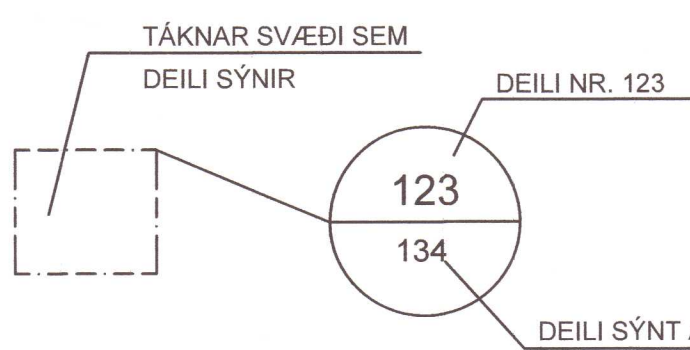
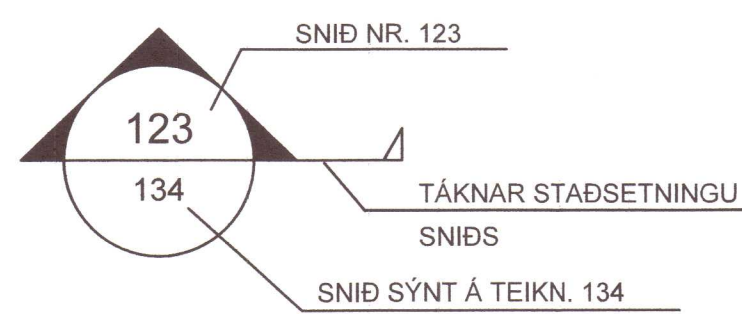
ÞREP Í YFIRBORÐI STEYPU =



FYLING =



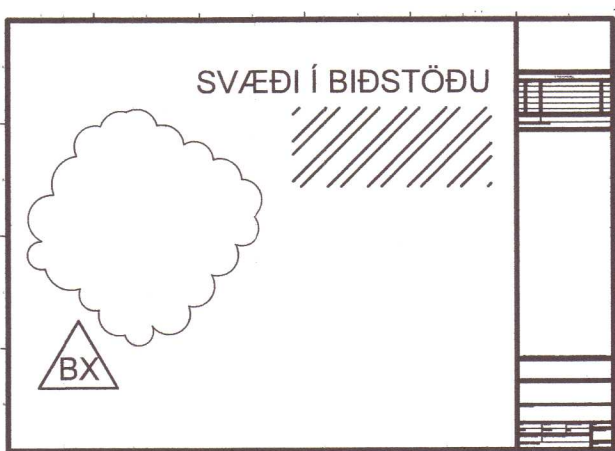
MÖRK KLAPPASKERINGAR =



B MERKIR BITI
S * SÚLA
V * VEGGUR (SKERVEGGUR)
U * UNDIRSTAÐA

U001-Y MERKIR UNDIRSTÖÐU 001 SEM SÝND ER Á TEIKNINGU Y

BREYTING Á TEIKNINGU Á ÚTGÁFU NR. BX OG SVÆÐI Í BIÐSTÖÐU



ALMENNAR SKÝRINGAR:

ÖLL VINNA SKAL VERA Í SAMRÆMI VIÐ TEIKNINGAR ÞESSAR, VERKLYSINGU ÞAR SEM UM HANA ER AÐ RÆÐA, KRÖFUR BYGGINGARREGLUGERÐAR OG VIDEIGANDI STAÐLA.

SANNNREYNA SKAL ÖLL MÁL OG ABSTÆÐUR Á VERKSTAÐ ÁÐUR EN VINNA HEFST.

TRYGGJA SKAL STÖÐUGLEIKA MANNVIRKJA Á ÖLLUM STIGUM VERKSINS MEÐ TÍMABUNÐNUM STÍFINGUM, FESTINGUM EDA Á ANNAN VIÐURKENNAN HÁTT.

TEIKNINGANÚMÉR:

TEIKNINGANÚMÉR ERU TÁKNUÐ MEÐ BÓKSTAF OG ÞREMUR TÖLUSTÖFUM t.d. B100

ÚTGÁFUNÚMÉR TEIKNINGA ER TÁKNUÐ MEÐ BÓKSTAF OG TÖLUSTAF. BÓKSTAFURINN TÁKNAR Á HVADA STIGI TEIKNINGIN ER OG TÖLUSTAFURINN TÁKNAR ÚTGÁFUNÚMÉR

B: VINNUTEIKNING
Ú: ÚTBODSTEIKNING

BENDISTÁL:

STÁL MERKT K ER KAMBSTÁL OG SKAL VERA B500C SAMKVÆMT ÍST EN 10080:2005
d TÁKNAR ÞVERMÁL BENDISTÁLSSTANGAR

TÁKN:

K10c300 TÁKNAR 10mm KAMBSTÁL MEÐ 300mm BIL MILLI JÁRNA
K10c300HH TÁKNAR 10mm KAMBSTÁL MEÐ 300mm BIL MILLI JÁRNA Á HVORRRI HLIÐ

K189(257) TÁKNAR BENDIMOTTUR MEÐ As=189(257)

TÁKNAR JÁRN ALMENNT OG Í NEDRI BRÚN PLÖTU OG Í NÆRBRÚN VEGGJAR

TÁKNAR JÁRN Í EFRI BRÚN PLÖTU OG Í FJÆRBRÚN VEGGJAR

TÁKNAR SKEYTINGU JÁRNA

TÁKNAR JÁRN SEM BEYGIST UPP

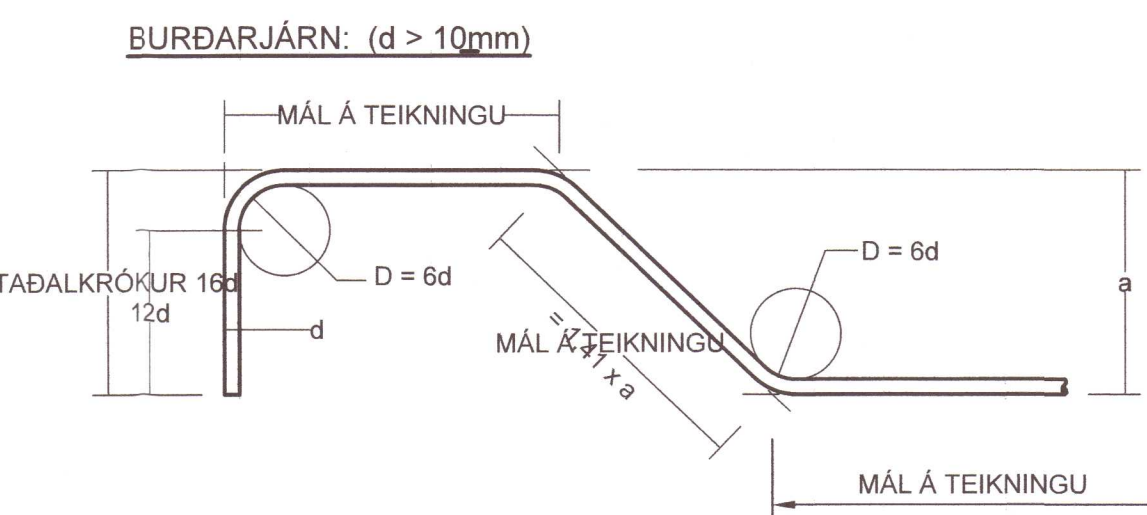
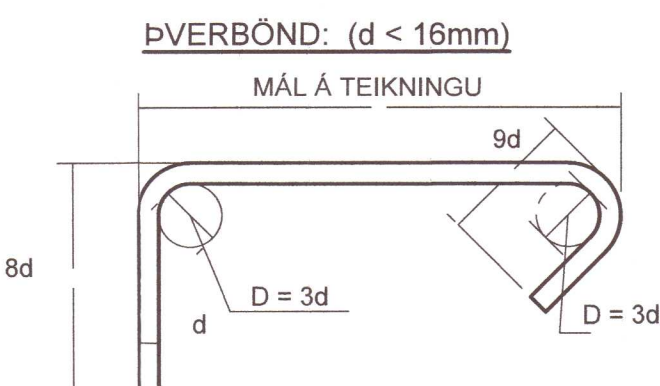
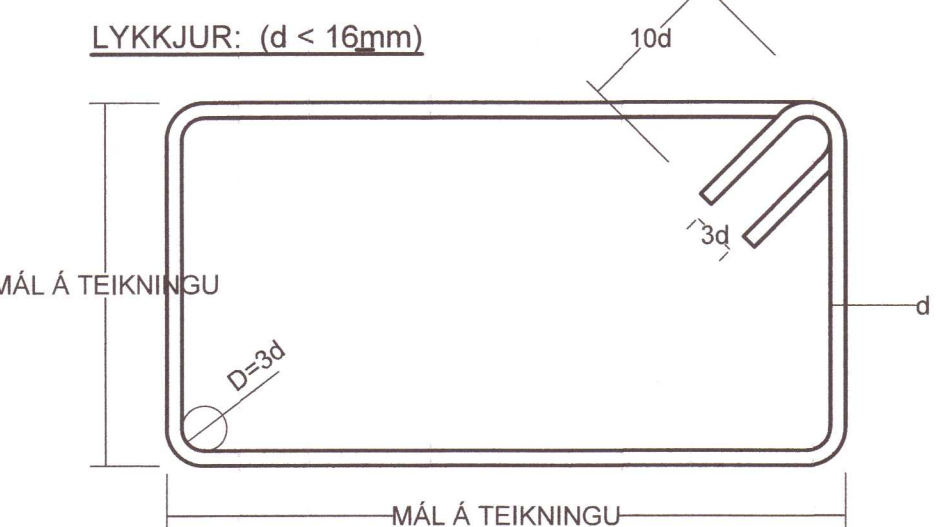
TÁKNAR JÁRN SEM BEYGIST NIÐUR

SÝNIR STEFNU Á JÁRNUM NÆST BRÚN

TÁKNAR TVÖ LÖÐRÉTT JÁRN SEM KOMA VIÐ GÓLFSÍÐ OP Á NÆSTU HÆÐ FYRIR OFAN

STANGIR d = 20mm, LENGÐ 6000mm MIÐJUBIL 200mm DREIFT YFIR MERKT SVÆÐI.

LYKKJA, d = 12mm, MIÐJUBIL 200mm



STEYPUHULA:

BYGGINGARHLUTAR ABSTÆÐUR	STEYPUHULA NEMA SÉRTEIKNING SÝNI ANNAÐ.		
	PLÖTUR mm	VEGGIR mm	BITAR OG SÓLUR mm
INNANHÜSS OG ÚTVEGGIR EINANGRADIR AÐ UTAN	25	25	25
UTANHÜSS	30	30	30
VEGGIR AÐ FYLINGU OG UNDIRSTÖÐUR	50	50	-
ÞAR SEM STEYPT ER BEINT Á FYLINGU/KLÖPP	70	70	-
ÞAR SEM PLATA ER STEYPT Á EINANGRUN Á FYLINGU	30	30	-

STEYPUHULA Á BURÐARJÁRN SKAL ÞÓ HVERGI VERA MINNI EN 1,5 x d

ÞANNIG SKAL GENGIÐ FRÁ BENDINGU Í MÓTUM, AÐ ALLAR STANGIR SÉU Á ÞEIM STAÐ SEM TIL ER ÆTLAST SKV. UPPDRÁTTUM OG TRYGGT SÉ AÐ ÞÆR HREYFIST EKKI ÞEGAR STEYPT ER. SKAL Í ÞVI SKYNI NOTA FJARLÆGÐARKUBBA OG STÓLA.

VIKMÖRK Á STAÐSETNINGU JÁRNA Í ÞVERSNÍÐI ER ±5mm

BEYGING OG SKEYTING JÁRNA:

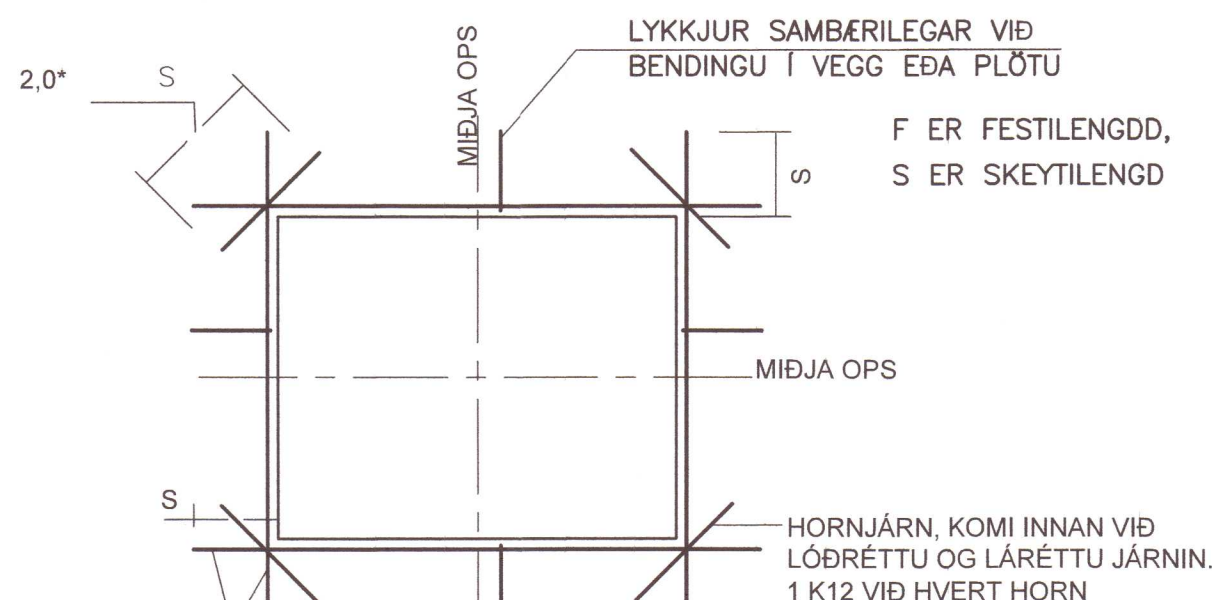
ÞVERMÁL JÁRNS, d	mm	8	10	12	16	20	25
D, LYKKJUR OG VINKLAR	mm	24	30	36	48		
D, BURÐARJÁRN	mm		60	72	96	120	150
SKEYTILENGD JÁRNA S	mm	450	550	650	850	1100	1400
FESTILENGD JÁRNA F	mm	350	400	500	650	800	1000

EF SKEYTT ER MEIRA EN FJÖRÐA HVERT JÁRN Í SAMA ÞVERSNÍÐI SKAL AUKA SKEYTILENGD UM 40%

ATHUGA BER AÐ EIGI ER LEYFILEGT AÐ BEYGJA BENDISTÁL EF LOFTHITI ER UNDIR -5°C

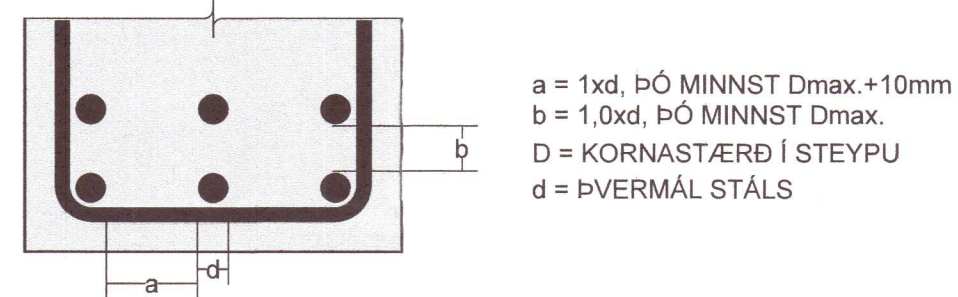
FRÁGANGUR JÁRNA Í KRINGUM OP:

SÉ EKKI ANNARS GETIÐ KOMI AUKALEGA JÁRN UMHVÆRFIS GLUGGA, HURÐIR OG OP Í PLÖTUM OG VEGGJUM ER SVARA TIL ÞEIRRA JÁRNA SEM KLIPPT ERU Í SUNDUR, ÞÓ ALDREI MINNA EN 2 K12.



SETJA SKAL AUKAJÁRN EINS NÁLÆGT OPI OG HÆGT ER. (HELMINGUR JÁRNA SEM SKERAST Í SUNDUR VEGNA OPS).

MILLIBIL JÁRNA Í BITUM:



STEYPUMÓT-NÁKVÆMNIKRÖFUR:

NÁKVÆMNIKRÖFUR:	UNDIRSTÖÐUR, STÆRÐ OG STAÐSETNING	+/- 15mm
	STÆRÐ ANNARRA STEYPTRA HLUTA	+/- 3mm
	STAÐSETNING ANNARRA HLUTA	+/- 5mm
	KÓTAR	+/- 3mm
	MISGENGI VEGGJA Í STEYPUKILUM	+/- 2mm
	STAÐSETNING GLUGGA OG HURÐAOPA	+/- 2mm

FRÁVIK Á 3m RÉTTSKEIB LÖGÐ Á STEYPTAN FLÖT:

BITAR, VEGGIR OG SÓLUR	+/- 5mm
GÓLF OG PLÖTUR VÉLSLÍPAÐ	+/- 2mm
GÓLF OG PLÖTUR UNDIR ILÖGN	+/- 10mm

PLÖTU- OG BITAMÓT SKULU HAFNA YFIRHÆÐ L/300 AF STYTTRÁ HAFI TAKA SKAL TILIT TIL ÞESS AÐ ALLA STEYPU SKAL TITRA

STEINSTEYPA:

ALMENN ÁKVÆÐI ERU Í ÍST EN 1992-1-1:2004

STEINSTEYPA, GÆÐI, FRAMLÆIÐSLA, MEÐFERÐ OG PRÓFANIR SKULU VERA Í SAMRÆMI VIÐ ÍST EN 206-1:2000

ALLA STEYPU SKAL TITRA

NOTA SKAL ÞÉTT FYLLIEFNI

STEYPUGÆÐI EINSTAKRA STEYPTRA BYGGINGARHLUTA:

STAÐSETNING	STYRKLEKA- FLOKKUR	ÁREYTI- FLOKKUR	LOFT (%)	SEMENT (kg/m³)	V/S HLUTFALL
UNDIRSTÖÐUR	C25/30	XC2	≥5,0	≥300	≤0,55
VEGGIR, GRUNNPLATA, BITAR, SÓLUR, PLÖTUR, STÖÐVEGGUR	C30/37	XF1	≥5,5	≥330	≤0,45

VIKMÖRK Í LOFTINNIHALDI: +3,0%/+0,0%

KORNASTÆRÐ (mm): ≤22
CL-FLOKKUR: CL 0,2
ÞJÁLNFLOKKUR: S2,S3

ÁLAGSFORSENDUR:

ÁLAGSTILHÖGUNG ER Í SAMRÆMI VIÐ ÍST EN 1991-1:2004,
ÞJÓÐARSKJÓL STAÐLARÁÐS ÍSLANDS

NOTÁLAG:

ÞÖK: 1,0 kN/m²
GÓLF IBÜÐA 2,0 kN/m²

EIGINÁLAG:

LÉTTIR VEGGIR: 1,0 kN/m²

VINDÁLAG:

VINDÁLAG REIKNAST SAMKVÆMT ÍST EN 1991 1-4:2005, ÁSAMT ÞJÓÐARSKJALI STAÐLARÁÐS ÍSLANDS.

GRUNNGILDI VINDHRAÐA ER 36,0 m/s ÁSAMT TILHEYRANDI FORMSTUÐLUM.

SNJÓÁLAG:

SNJÓÁLAG REIKNAST SAMKVÆMT FS EN 1991-1-3:2003, ÁSAMT ÞJÓÐARSKJALI STAÐLARÁÐS ÍSLANDS.

GRUNNGILDI SNJÓÁLAGS ER 2,1 kN/m² (SVÆÐI 1)

JARÐSKJÁLFTAÁLAG:

JARÐSKJÁLFTAÁLAG REIKNAST SAMKVÆMT FS EN 1998-1:2004, ÁSAMT ÞJÓÐARSKJALI STAÐLARÁÐS ÍSLANDS.

HÖNNUNARHÖÐUNG ER 0.15g, MIKIL/EGISFLOKKUR II, OG JARÐVEGGSFLOKKUR B.

GRUNDUN:

GRUNDUN SAMKVÆMT FS EN 1997-1:1994 ÁSAMT ÞJÓÐARSKJALI STAÐLARÁÐS ÍSLANDS.

GRUNÐAÐ ER Á FYLINGU OG M.V. AÐ MESTA ÁLAG ER MINN EN 0.4MN/m². PLÖTUPRÓF SKAL FRAMKVÆMA Á FYLINGU OG SKAL ÞAÐ UPFFYLLA EFTIRFARANDI KRÖFUR: E2> 120 N/mm² og E2/E1 < 2,3

FYLING AÐ SÖKKLUM OG UNDIR BOTNPLÖTU:

UNDIR BOTNPLÖTU SKAL FYLLA MEÐ MALARFYLLINGU OG ÞJAPPA Í HÆFILEGUM LAGPYKKTUM, ÞANNIG AÐ ÞJÖPPUN VERÐI SAMBÆRILEG VIÐ 98% PROKTOR. NOTA SKAL FÍNT BÖGGLABERG EDA ANNAÐ DRENANDI EFNÍ NÆST HÚSINU, UM 0,5m FRÁ VEGG. SEM TENGIST DRENÖL UMHVÆRFIS JARÐVATNSLAGNIR MEÐFRAM ÚTVEGGJUM.

ÆTÍÐ SKAL HAGA ÞJÖPPUN ÞANNIG AÐ HÚN VALDI EKKI ÖEDLILEGA MIKLU NIÐURBROTI Á EFNÍ SEM ÞJAPPA SKAL. FYLLINGAEFNIÐ SKAL LAGT ÚTI LÖGUM OG HVERT LAG VÖKVAÐ OG ÞJAPPAÐ BLAUTT MEÐ VÍBROVALTARA.

SÉRSTÖK AÐGÁT SKAL HÖFÐ ÞEGAR ÞJAPPAÐ ER NÁLÆGT MANNVIRKJUM. SKAL ÞAR NOTA PLÖTUPJÖPPU OPG LAGPYKTIR EFTIR ÞVI.

ÞRIFALAGSSTEYPA:

STEYPA SKAL ÞRIFALAG AÐ JAFNAÐI 50mm ÞYKKT UNDIR UNDIRSTÖÐUR SEM KOMA Á KLÖPP OG SKAL ÞAÐ NÁ AÐ MINNSTAKOSTI 100mm ÚT FYRIR UNDIRSTÖÐURUN NEMA ANNAÐ SÉ TEKIÐ FRAM Á TEIKNINGUM. SÉ ÞRIFALAG ÞYKKARA SKAL MIÐA VIÐ AÐ NEDRI BRÚN NÁI JAFN LANGT ÚTFYRIR UNDIRSTÖÐURUN OG ÞYKKT ÞESS ER. HÁMARKS AFRETTING Á GRUNNI MEÐ ÞRIFALAGSSTEYPU ER 150mm.

GÖT:

A x B B MERKIR GAT Í PLÖTU STÆRÐ Amm x Bmm

A x B MERKIR GAT Í VEGG/SÖKKUL STÆRÐ Amm BREITT OG Bmm Á HÆÐ NEDRI BRÚN Í KÓTA 10,00mm

VL MERKIR AÐ GAT SÉ VIÐ LOFT



TRÉVIRKI:

ALLT EFNÍ OG VINNA SKAL VERA Í SAMRÆMI VIÐ VIDEIGANDI ÍST OG ENV STAÐLA
TIMBUR Í BURÐARVIRKI SKAL STANDAST KRÖFUR SEM GERÐAR ERU TIL TIMBURS AF STYRKLEIKAFLOKKI C24 SKV ÍST EN 338:1995 (T2 SKV ÍST INSTA 142:1997)
AÐRIR VIÐIR (LOFTUNARLISTAR KLÆÐNINGAR O.Þ.H.) MEGA VERA AF STYRKLEIKAFLOKKI C18 SKV ÍST EN 338:1995 (T1 SKV ÍST INSTA 142:1997)
ÞAR SEM TIMBUR LIGGUR AÐ KALDRI STEYPU SKAL SETJA RÆMU AF TJÖRUPAPPA Á MILLI EDA NOTA ÞRÝSTIFÚAVARIÐ TIMBUR

ALLIR NAGLAR, BOLTAR OG FESTIJÁRN SKULU VERA SINKHÚÐUÐ. MÜRBOLETAR: M12-150/90 MERKIR 12mm BOLTI, 150mm LANGUR, FESTILENGD: 90mm

FYLGJA SKAL FYRIRMÆLUM FRAMLÆIÐANDA VIÐ UPPSETNINGU Á BOLTUM, MÜRBOLETUM, FESTIJÁRNUM O.S.FRV. N TÁKNAR VENJULEGAN FERHYRNDAN SAUM K TÁKNAR KAMBSAUM HEIMILT ER AÐ NOTA TIL ÞESS GERÐAR FESTISKRUFUR Í FESTIVINKLA Í STAÐ KAMBSAUMS

Í ÞAKKLÆÐNINGU SKAL NOTA 25x150mm BORÞVIÐ (HEIMILT ER AÐ NOTA GALLALÍTIÐ MÓTAEFNI, HEILT OG OKLOFIÐ). HVERT BORÐ NEGLT Í HVERJA SPERRU/LOFTUNARLISTA MEÐ 3 STK 31/70 RIFFLUÐUM BYSSUSAUM EDA SAMSVARANDI. BORÐ SKAL EINGÖNGU SETJA SAMAN Á SPERRUM/LOFTUNARLISTUM. SAMSETNINGAR SKULU ALDREI VERA TVÆR EDA FLEIRI Í RÓÐ Á SÓMU SPERRU. LOFTUNARLISTAR 45x45mm SKULU FESTIR VIÐ ÞAKSPERRUR MEÐ 2 STK 5mm SKRUFUM (EF VIÐ Á)

ÞAKJÁRNSTÁL SKAL NEGLT MEÐ RIFFLUÐUM EDA SNÜNUN SAUM. NEGLT SKAL Í AÐRÁ HVERJA HÁBÁRU NEMA YSTI 1,0m VIÐ GAFLA OG NEDST Á ÞAKI (3 NEDSTU NAGLARADIRNAR), ÞAR SKAL NEGLT Í HVERJA HÁBÁRU. NAGLARADIRNAR SKULU MYNDA REGULLEGT MYNSTUR OG HVER NAGLARÓÐ SKAL FÁ HALD Í TVEIMUR BORÐUM (NEGLT Á VÍXL Í 2 SAMLIGGJANDI BORÐ). BIL MILLI NAGLARADA SKAL VERA 0,6m.

ÞAR SEM TVÆR SPERRUR LIGGJA SAMAN SKULU ÞÆR LÍMDAR OG SKRÚFAÐAR SAMAN MEÐ 5x80 SKRUFUM c200mm.

ARITUN HÖNNUNARSTJÓRA GUNNAR L. GUNNARSSON 120482-5809			
BREYTINGAR			
NR.	DAGS.	BREYTING	SÞ.
1	18.09.2021	Frumútgáfa	SAO
SAMÞYKKT Sturlaugu Áton Ómarsson 300577-2969			
VERK ASPARVÍK 17 GRÍMSNES OG GRAFNINGSHREPPUR			
TEIKNING BURÐARVIRKI SKÝRINGARBLAÐ			
HANNAÐ HOÓ	TEIKNAD SAÓ	YFIRFARID HOÓ	MJELKVARDI 1:20
DAGS. 19.09.2021		VERK NR. 21035	TEIKNING NR. B001
ÚTGÁFA NR. 1			