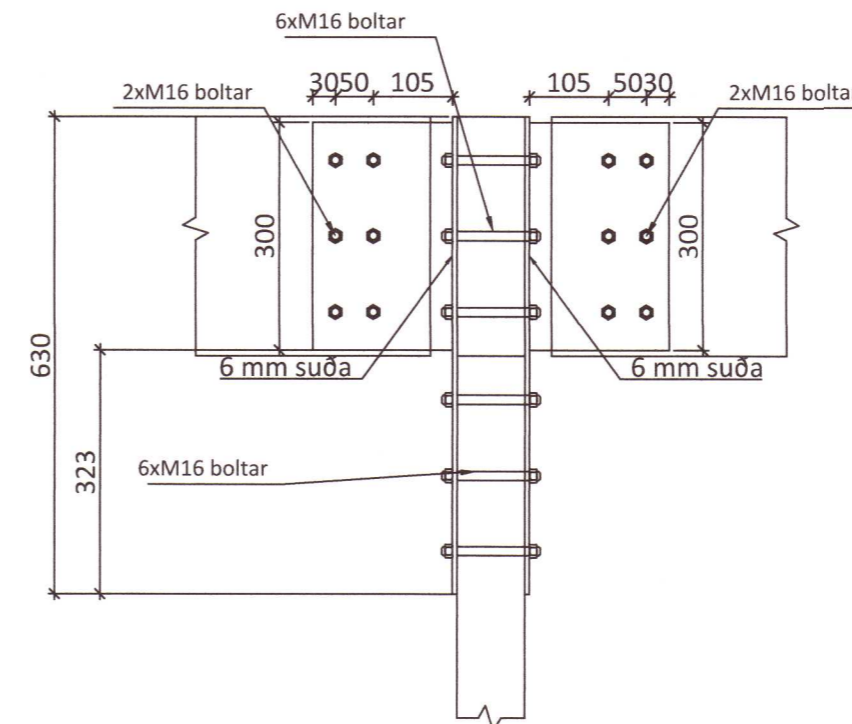
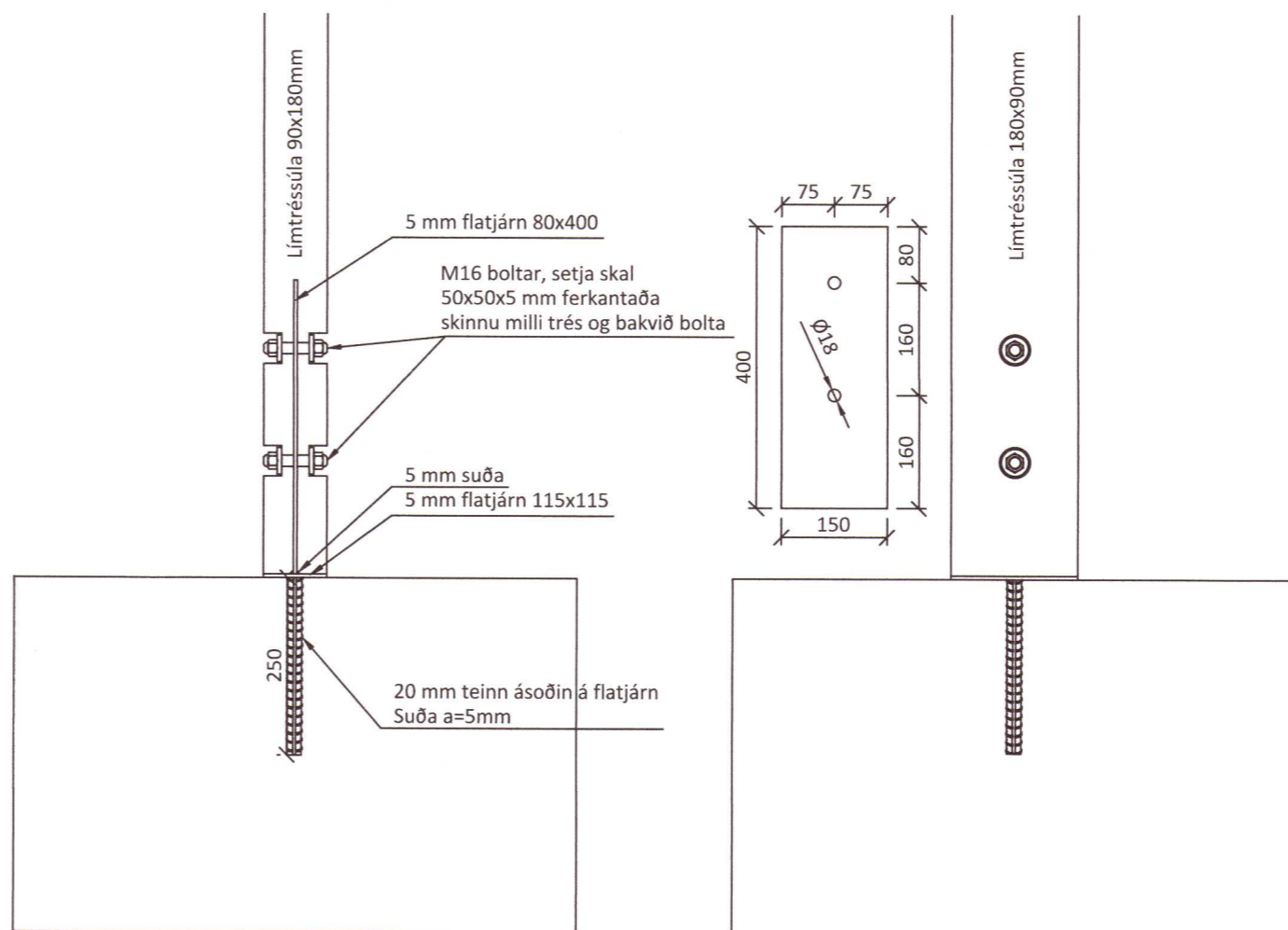


F5



F6



Umhverfis- og tæknisvið Uppsveita  
**Yfirfarið**  
 19. jan. 2022  
*[Signature]*  
 Byggingarkultúri

**Almennar skýringar - þakvirki**

Allur viður er C24 eða betra.  
 Allan við utanhúss skal fúverja.  
 Allur saumur og festingar utanhúss skal vera með heitinkhúð eða ryðfrítt.  
 Þak er byggt úr 45x195mm timbursperrum.

Við utanhús skal fúverja. Allur saumur og festingar utanhúss skal vera með heitinkhúð eða ryðfrítt. Þak þéttklæðist með borðaklæðningu (25/150) er festist með heitgalv. saum 31/70 (3"), minnst 3 stk. í sperru/borð, 1 m inn á þakbrúnir skulu koma 4 stk. í sperru/borð.

**Festingar:**

- F1 Þakásanker (BMF) nr. 290, 2 stk. kambasaur, 40% 4x7 stk.
- F2 Vinklar (BMF) 105 40/40 ks. 4x6 stk
- F3 Sjá sérteikningu 202
- F4 GÁTAPLATA (BMF) 80x400x2 mm 2 STK 40/40 ks. 4x18 stk
- F5 Sjá sérteikningu 274
- F6 Sjá sérteikningar 274
- F7 Bitaskór (BMF) 145x167 40% kambasaur, full negling.

20220098

Öll mál eru í millimetrum, nema annað sé tekið fram.

BR. Breyting	Dags.	Samb.
VERKHEITI: Útsláttarvöllur Svarfhólsv. 801 Selfoss	TEIKNINÚMÉR: 274	
VERKHLUTI: Burðarvirki Snið og sérmyndir	ÚTGÁFA: B1	
Telmað: Leifur Örn Leifsson kt. 150982-4139	Blaðstærð: A-2	
Hönnuður: Leifur Örn Leifsson kt. 150982-4139	Dagsetning: 02.12.21	
Yfirfarið af hönnunarstjóra: Óli Rúnar Eydóttir 210277-4049	Frumútgáfa: 02.12.21	
<b>LARSEN</b> HÖNNUN OG RÁÐGJÖF	Bent Larsen Fróðason Byggingarfræðingur B.Sc Sími 844-7699 tölvupóstur: bent@larsenhr.is	VERKNR: 21-216 MKV: 1:35 1:10