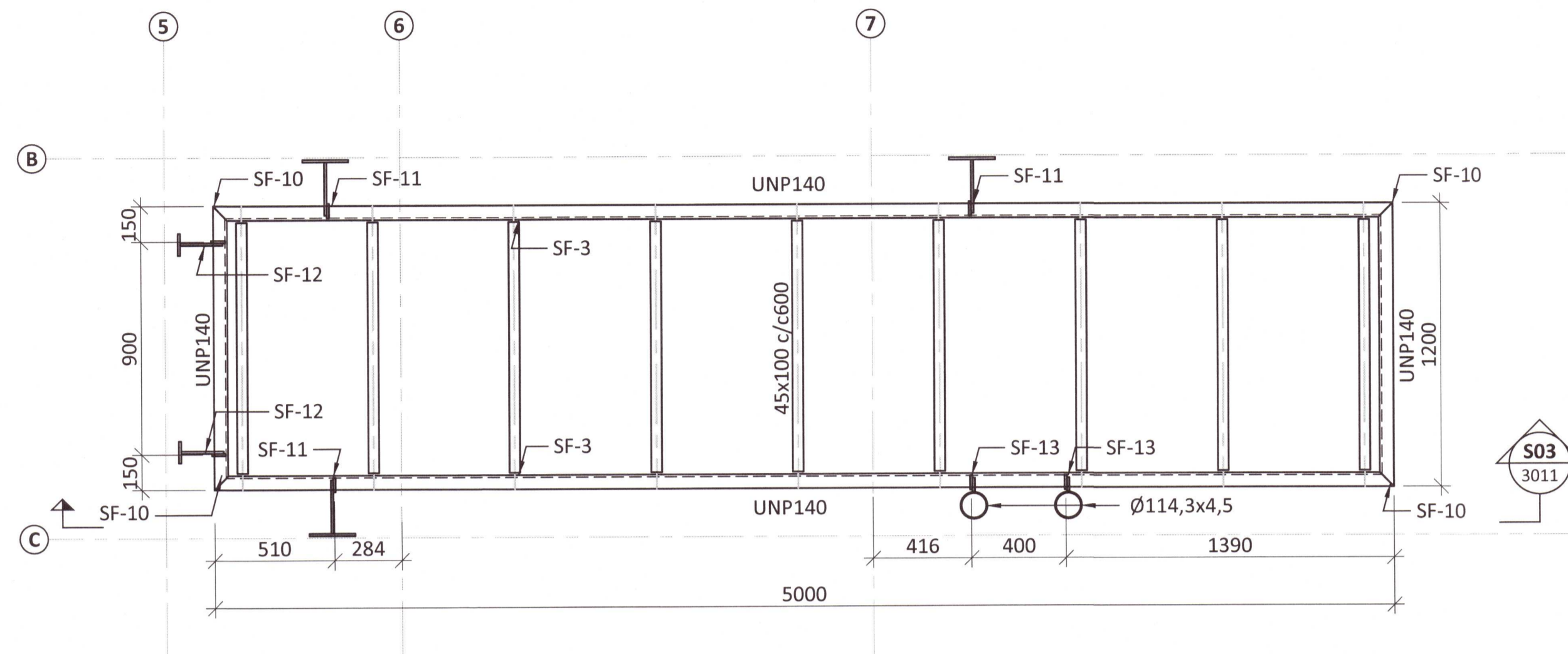
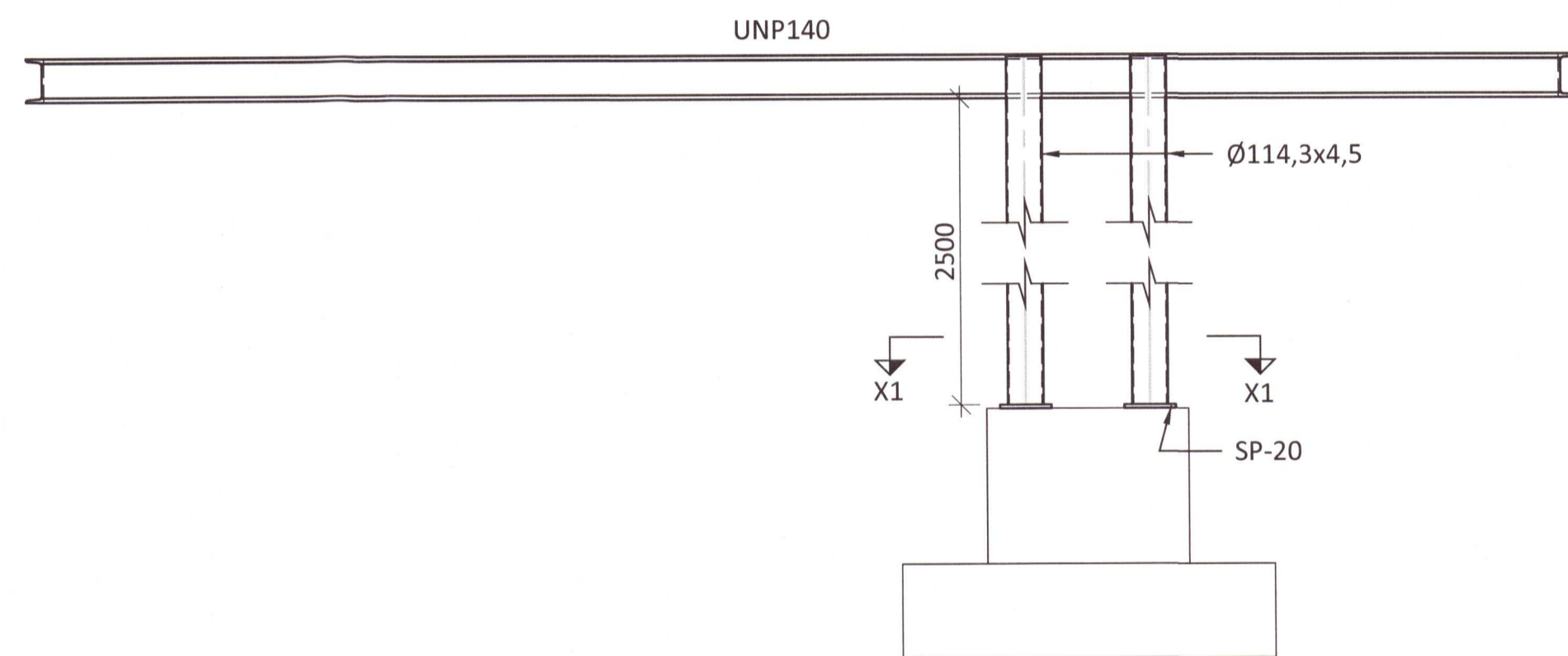


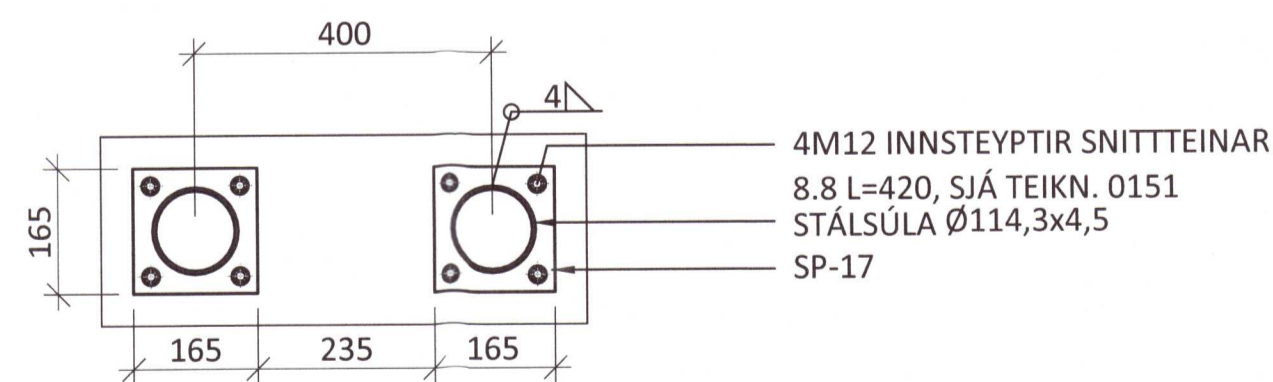
SM2
2000 M1:20



S03
3011 M1:20



SNID X1-X1 M1:10



SKÝRINGAR:

- SJÁ TEIKNINGU 1-0000 OG FYRIR ALMENNAR SKÝRINGAR
- ÖLL MÁL ERU Í MILLIMETRUM OG ALLIR KÓTAR ERU Í METRUM

STÁLVIKRI:

- ALLT STÁL SKAL VERA S235 NEMA ANNAD SÉ SÉRSTAKLEGA TEKID FRAM.
- ALLT STÁLVIKRI INNHÁSS SKAL GRUNNAD MEÐ RYÐVARNARGRUNNI AD LÁGMARKI
- ALLT STÁL UTANDYRA SKAL HEITGALVANHÚÐAD MEÐ ÞYKKT 115µm
- BOLTAR, SKINNUR OG RÆR: HEITGALVANHÚÐAD 8.8.
- INNSTEYPTIR SNITTEINAR SKULU VERA AF STYRKLEIKAFLOKK 10.9 SKV. EN ISO 898-1
- FRAMKVÆMD RAFSUDUVINNUNNAR SKAL VERA Í SAMRÆMI VIÐ STAÐALINN EN 1011. SUDUFERLAR SKULU VERA SKV. ÍST EN ISO 15614. ÖLL RAFSUDA SKAL UNNIN AF RAFSUDUMÖNNUM SEM HAFÁ TIL ÞESS TILSKILIN RÉTTINDI SKV. ÍST EN 287-1.
- ÞAR SEM TIMBUR LIGGUR AD STÁLI SKAL SETJA EITT LAG AD TJÖRUPAPPA Á MILLI.
- 20mm KROSSVIÐUR OFAN Á SKYGGNI SKAL SKRÚFAÐUR Í LÍM MEÐ 5x50 c/c100
- BORDAKLEÐNINGU NEÐAN Á SKYGGNI SKAL SKRÚFA MEÐ 2stk 4,5x50 RYÐFRÍUM SKRÚFUM Í TIMBURGRIND

20230119

ÁRITUN HÖNNUNARSTJÓRA: *Sig. Heiðmann* KT.

BR.	DAGS.	BREYTING

ferill
VERKFRÆÐISTOFA

KIÐJABERG 126 801 SELFOSS
SUMARHÚS
BURÐARVIKRI
STÁLVIKRI
SNID OG SÉRMYNDIR

SAMBYKKT: *Boela Einarsson* KT. 30172-3879

HÖNNUÐUR	YFIRFARID	DAGS. ÚTG.	DAGS. BREYT.
ÁP	SB	21.03.17	
MKV. (A1)	VERKNR.	TEIKN. NR.	BREYT.
1:20	15164	1 - 3011	

Ferill ehf. Mörkin 1 108 Reykjavík Sími: 575 1600 Fax: 575 1601 www.ferill.is