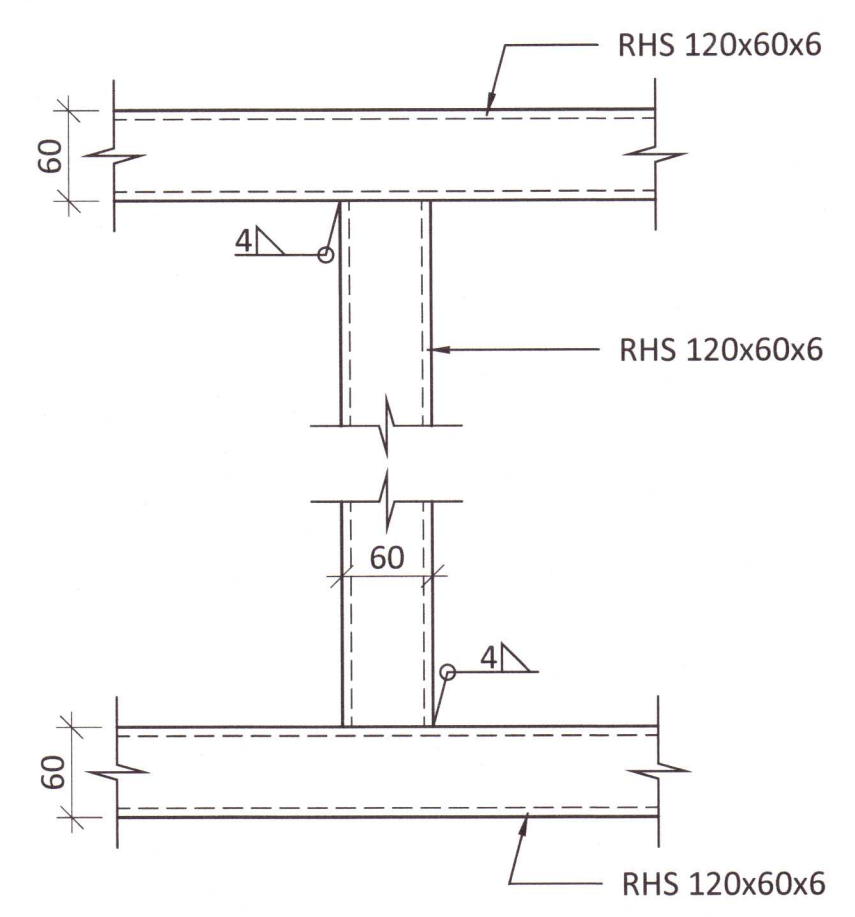
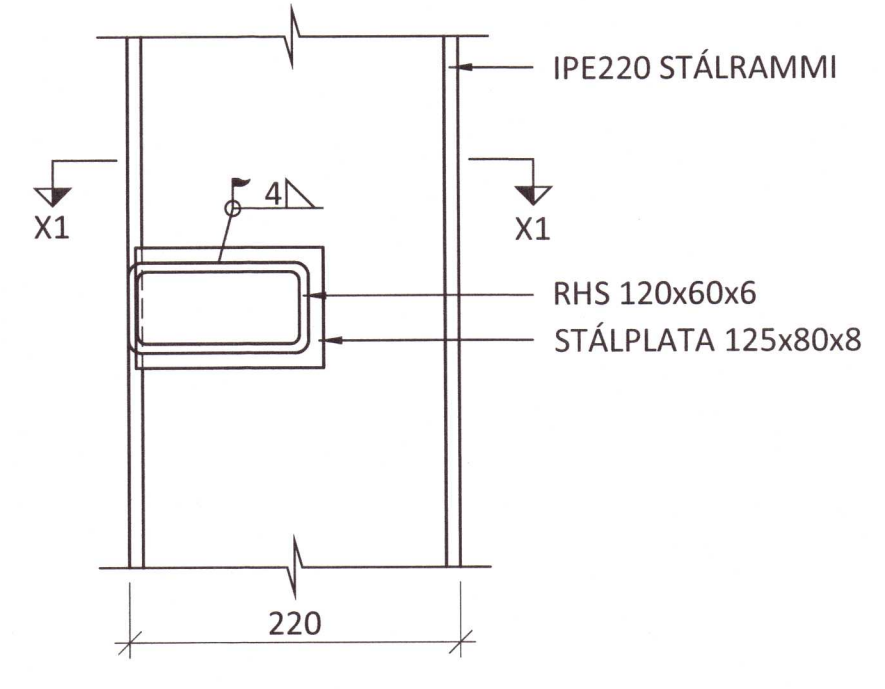




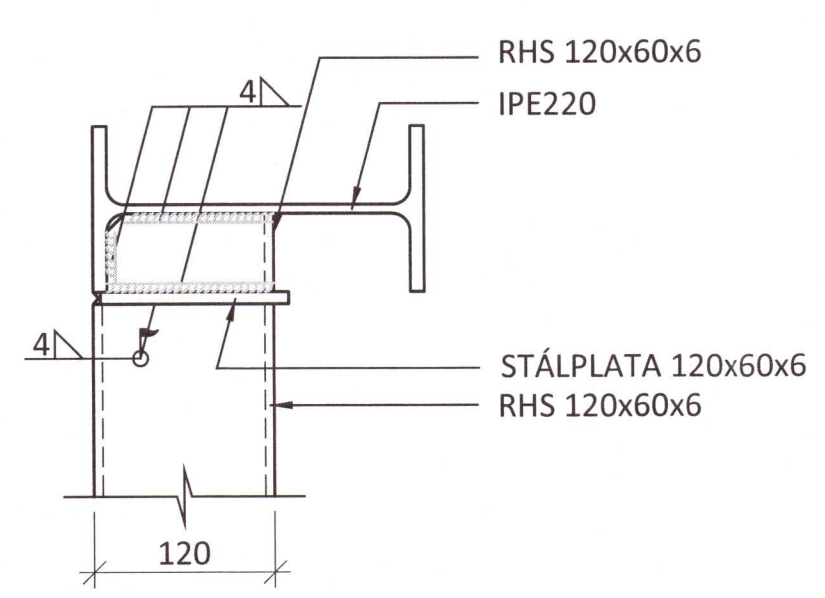
STÁLFESTING SF-1 M1:5



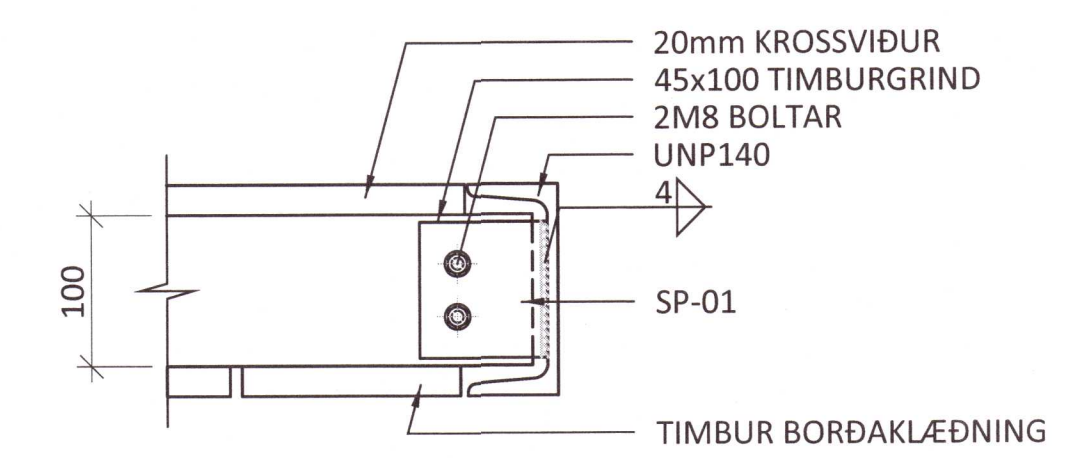
STÁLFESTING SF-2 M1:5



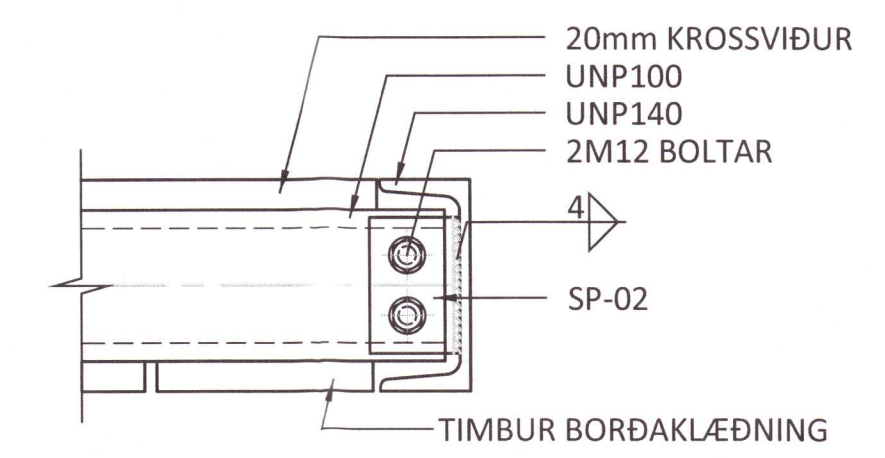
SNID X1-X1 M1:5



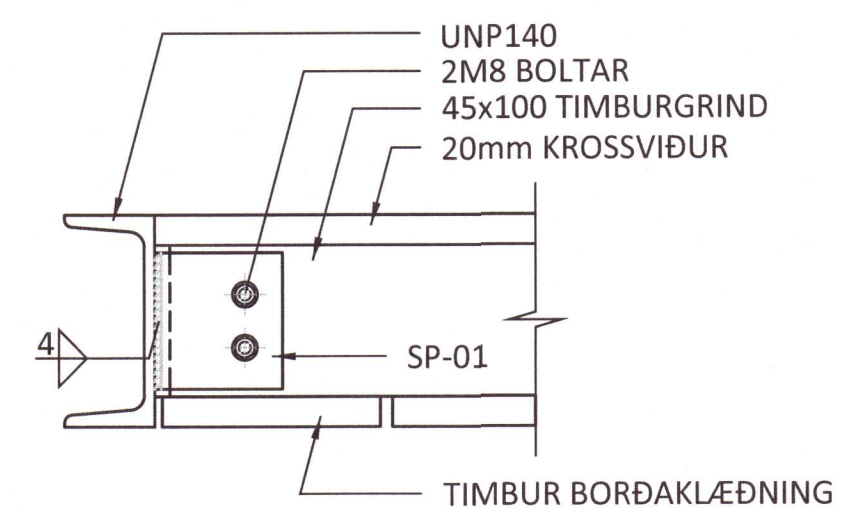
STÁLFESTING SF-3 M1:5



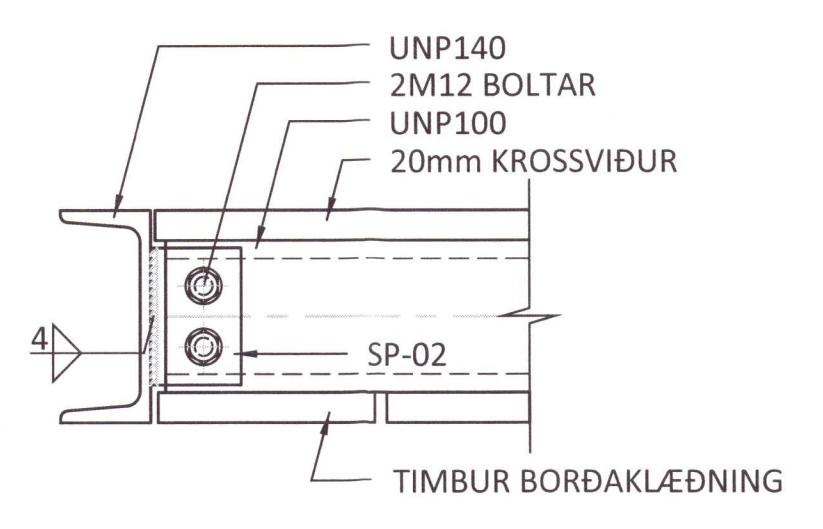
STÁLFESTING SF-4 M1:5



STÁLFESTING SF-5 M1:5



STÁLFESTING SF-6 M1:5



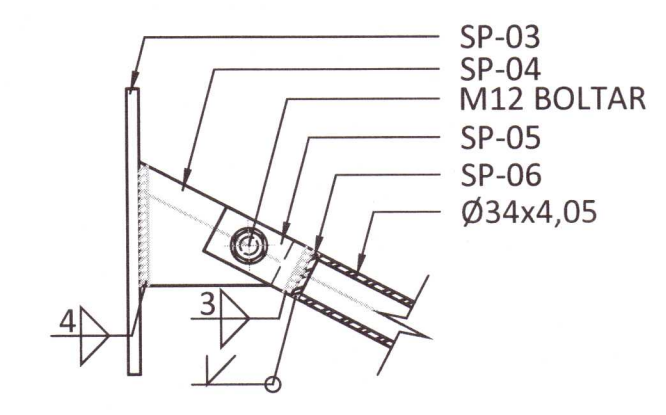
SKÝRINGAR:

- SJÁ TEKINGU 1-0000 OG FYRIR ALMENNAR SKÝRINGAR
- ÖLL MÁL ERU Í MILLIMETNUM OG ALLIR KÓTAR ERU Í METNUM

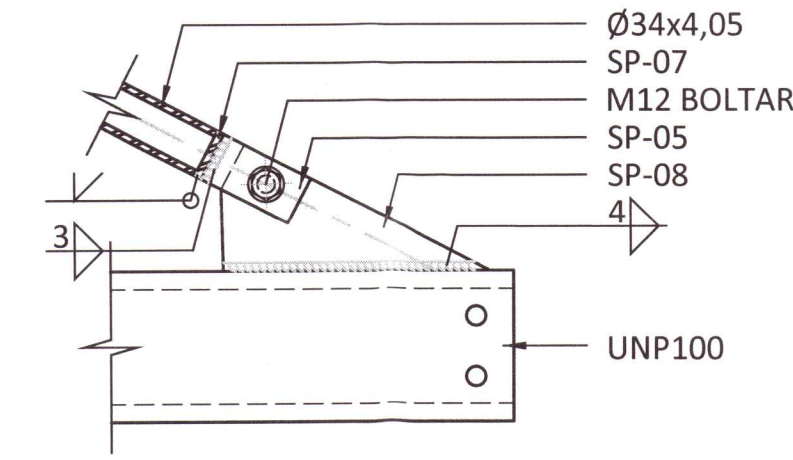
STÁLVIRKI:

- ALLT STÁL SKAL VERA S235 NEMA ANNAD SÉ SÉRSTAKLEGA TEKID FRAM.
- ALLT STÁLVIRKI INNHÁÐS SKAL GRUNNAÐ MEÐ RYÐVARNARGRUNNI AÐ LÁGMARKI
- ALLT STÁL UTANDYRA SKAL HEITGALVANHÚÐAÐ MEÐ ÞYKKT 115µm
- BOLTAR, SKINNUR OG RÆR: HEITGALVANHÚÐAÐ 8.8.
- INNSTEYPTIR SNITTTEINAR SKULU VERA AF STYRKLEIKAFLOKK 10.9 SKV. EN ISO 898-1
- FRAMKVÆMD RAFSUDUVINNUNNAR SKAL VERA Í SAMRÆMI VIÐ STAÐALINN EN 1011. SUDUFERLAR SKULU VERA SKV. ÍST EN ISO 15614. ÖLL RAFSUDA SKAL UNNIN AF RAFSUDUMÖNNUM SEM HAFNA TIL ÞESS TILSKILIN RÉTTINDI SKV. ÍST EN 287-1.
- ÞAR SEM TIMBUR LIGGUR AÐ STÁLI SKAL SETJA EITT LAG AÐ TJÖRUPAPPA Á MILLI.

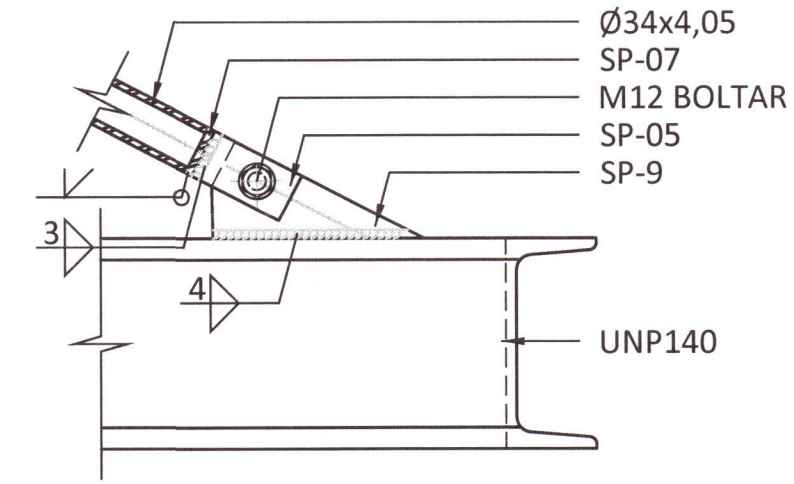
STÁLFESTING SF-7 M1:5



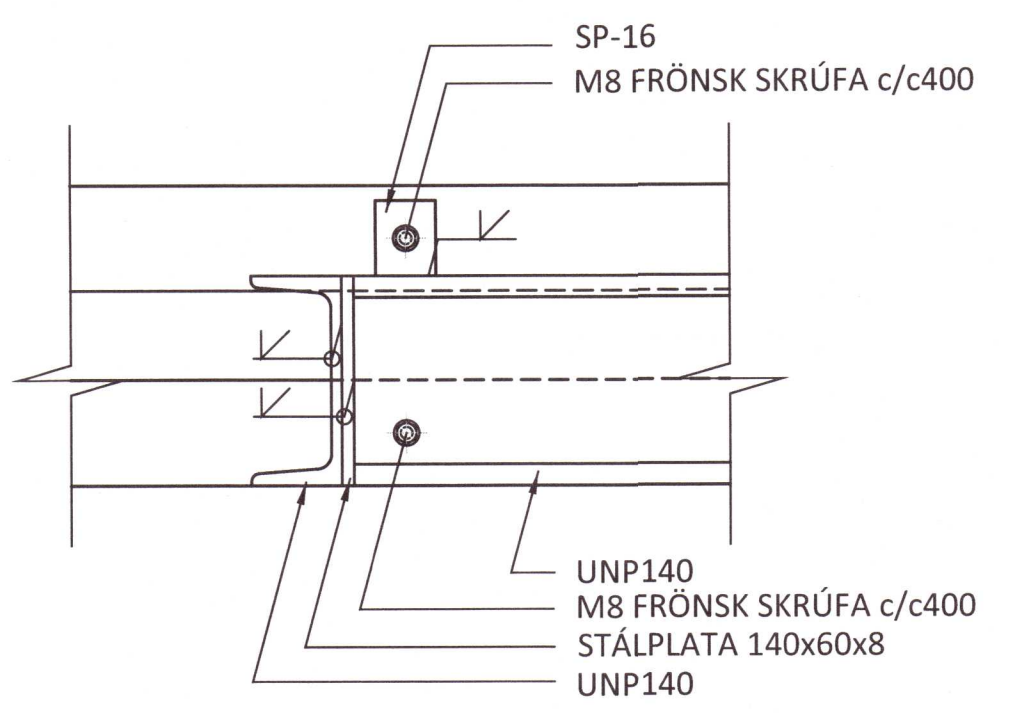
STÁLFESTING SF-8 M1:5



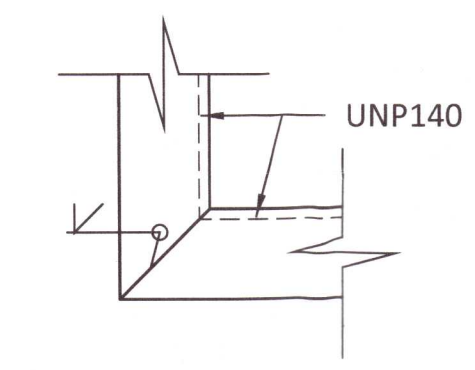
STÁLFESTING SF-9 M1:5



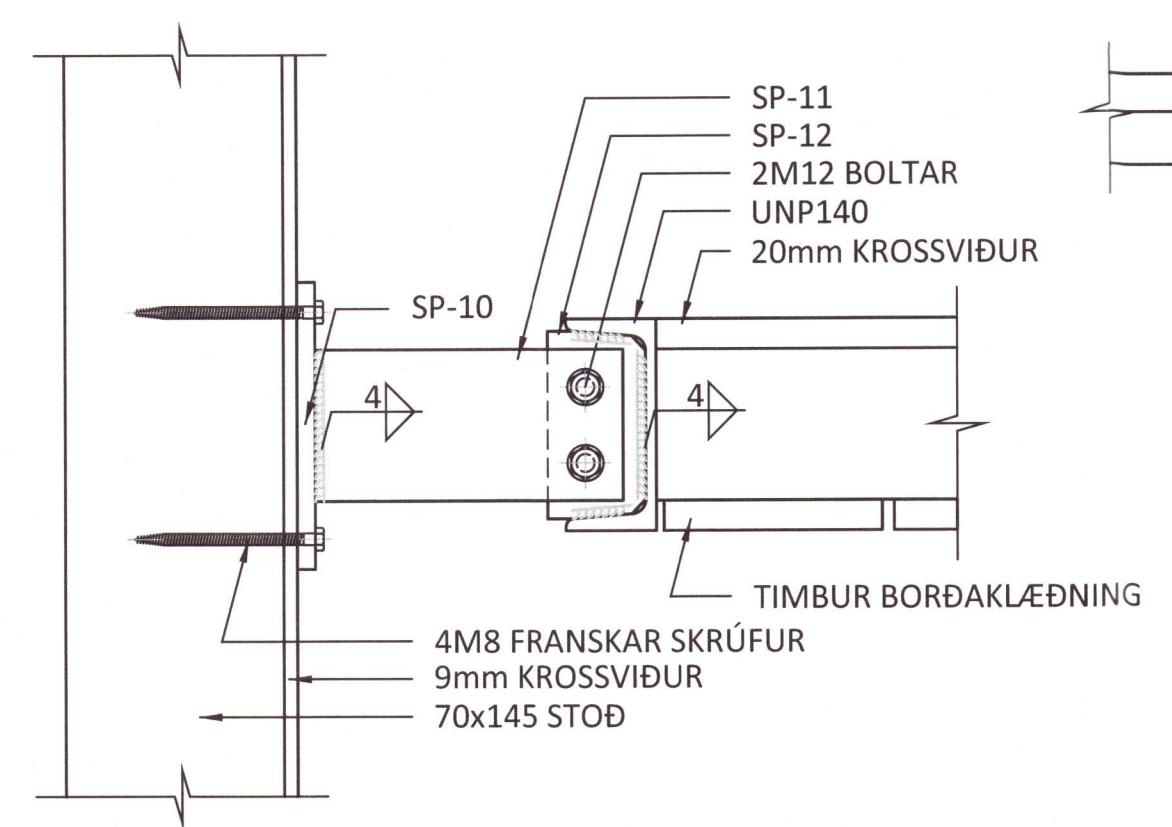
STÁLFESTING SF-10 M1:5



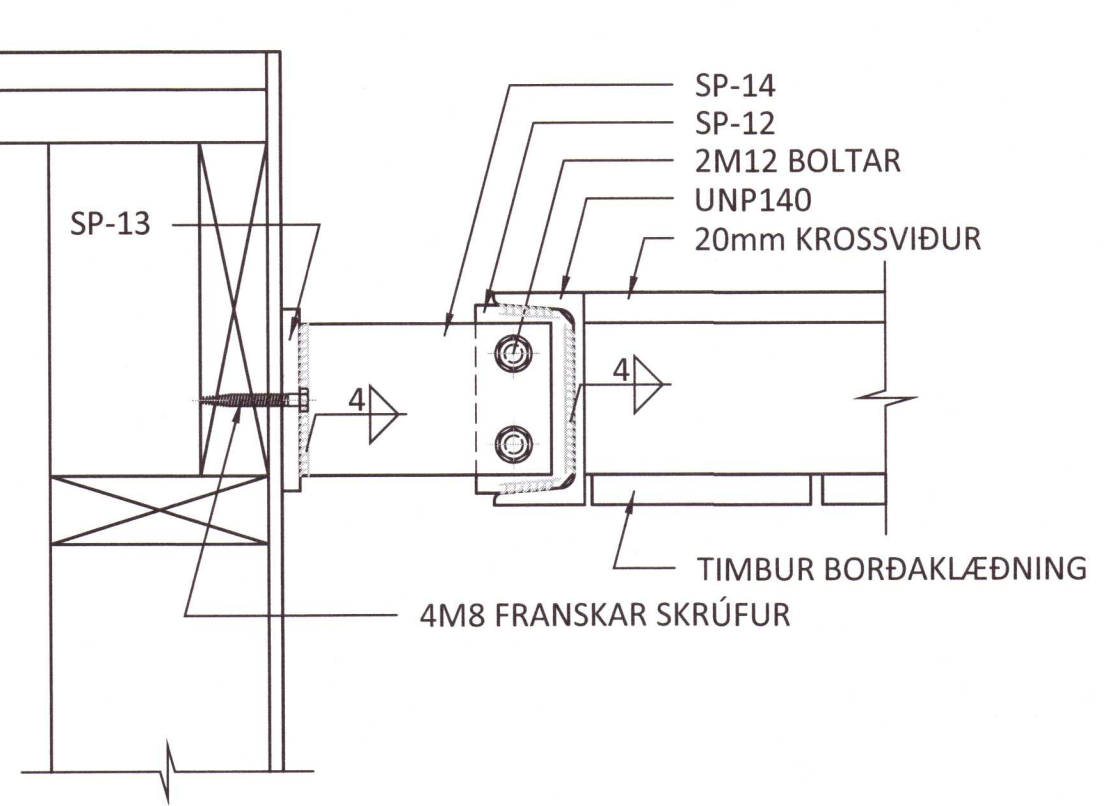
STÁLFESTING SF-11 M1:5



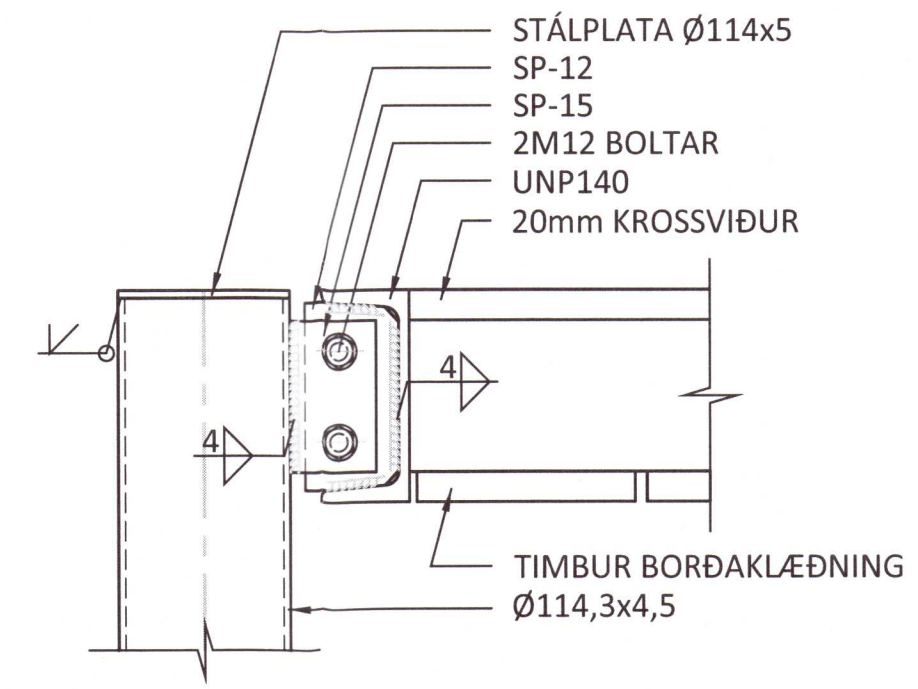
STÁLFESTING SF-11 M1:5



STÁLFESTING SF-12 M1:5



STÁLFESTING SF-13 M1:5



20230120

ÁRITUN HÖNNUNARSTJÓRA: *Sig. Heiðrunn* KT.

BR.	DAGS.	BREYTING



KIÐJABERG 126 801 SELFÖSS
SUMARHÚS
BURÐARVIKRI
STÁLVIRKI
SNID OG SÉRMYNDIR

HÖNNUÐUR	YFIRFARID	DAGS. ÚTG.	DAGS. BREYT.
ÁP	ath@ferill.is	SB	21.03.17
MKV. (A1)	VEIKNR.	TEIKN. NR.	BREYT.
1:5	15164	1 - 3012	