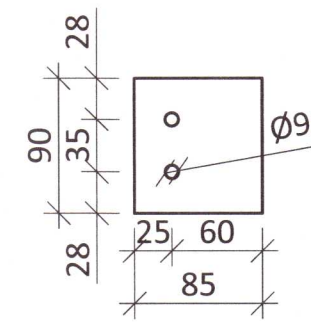
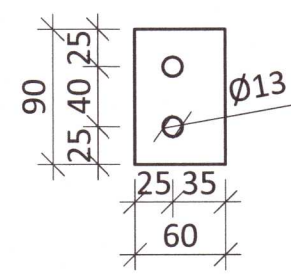




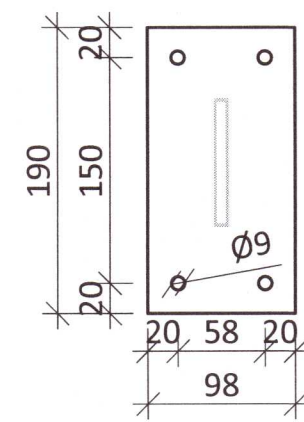
STÁLPLATA SP-01 90x85x6 M1:5



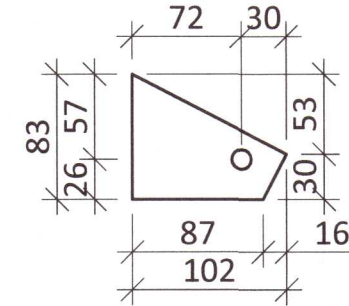
STÁLPLATA SP-02 90x60x8 M1:5



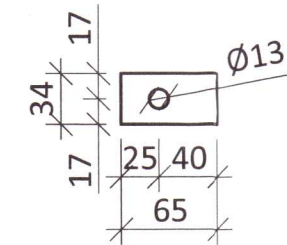
STÁLPLATA SP-03 190x98x8 M1:5



STÁLPLATA SP-04 83x102x8 M1:5



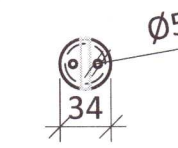
STÁLPLATA SP-05 34x65x6 M1:5



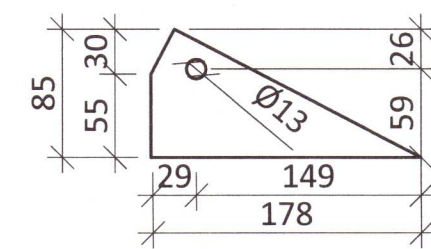
STÁLPLATA SP-06 Ø34x5 M1:5



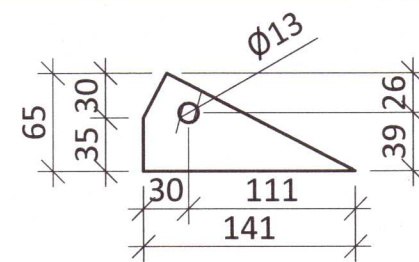
STÁLPLATA SP-07 Ø34x5 M1:5



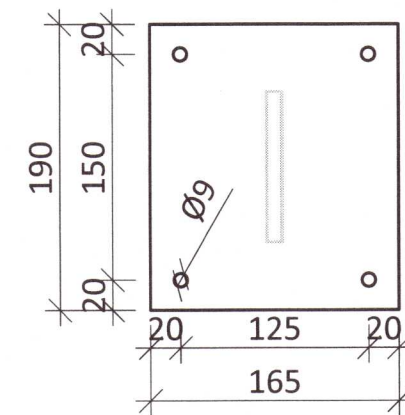
STÁLPLATA SP-08 85x178x10 M1:5



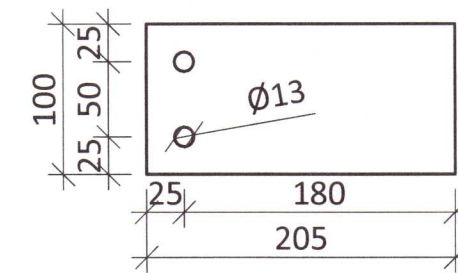
STÁLPLATA SP-09 85x178x10 M1:5



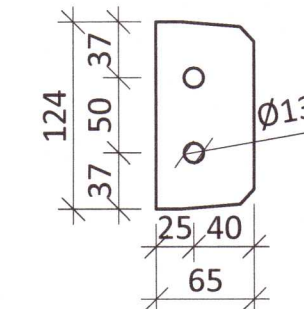
STÁLPLATA SP-10 85x165x10 M1:5



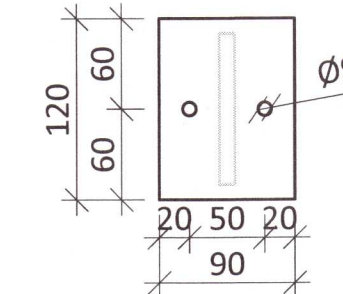
STÁLPLATA SP-11 100x205x10 M1:5



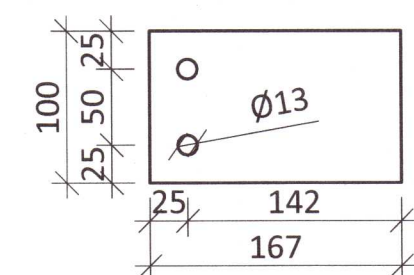
STÁLPLATA SP-12 124x65x8 M1:5



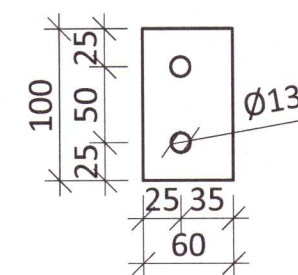
STÁLPLATA SP-13 120x90x8 M1:5



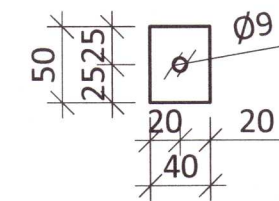
STÁLPLATA SP-14 100x167x10 M1:5



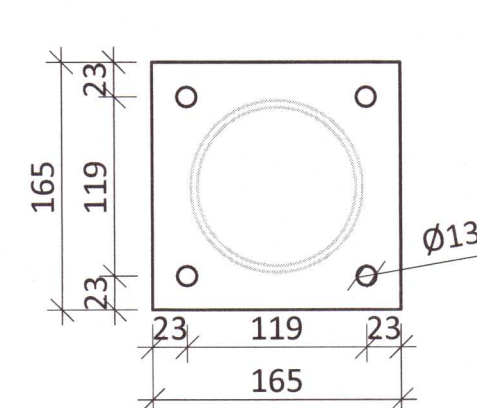
STÁLPLATA SP-15 100x60x10 M1:5



STÁLPLATA SP-16 50x40x8 M1:5



STÁLPLATA SP-17 165x165x12 M1:5



SKÝRINGAR:

- SJÁ TEIKNINGU 1-0000 OG FYRIR ALMENNAR SKÝRINGAR
- ÖLL MÁL ERU Í MILLIMETNUM OG ALLIR KÓTAR ERU Í METNUM

STÁLVIRKI:

- ALLT STÁL SKAL VERA S235 NEMA ANNÐ SÉ SÉRSTAKLEGA TEKIÐ FRAM.
- ALLT STÁLVIRKI INNHÁSS SKAL GRUNNAÐ MEÐ RYÐVARNARGRUNNI AÐ LÁGMARKI
- ALLT STÁL UTANDYRA SKAL HEITGALVANHÚÐAÐ MEÐ ÞYKKT 115µm
- BOLTAR, SKINNUR OG RÆR: HEITGALVANHÚÐAÐ 8.8.
- INNSTEYPTIR SNITTEINAR SKULU VERA AF STYRKLEIKAFLOKK 10.9 SKV. EN ISO 898-1
- FRAMKVÆMD RAFSUÐUVINNUNNAR SKAL VERA Í SAMRÆMI VIÐ STAÐALINN EN 1011. SUÐUFERLAR SKULU VERA SKV. ÍST EN ISO 15614. ÖLL RAFSUÐA SKAL UNNIN AF RAFSUÐUMÖNNUM SEM HAFNA TIL ÞESS TILSKILIN RÉTTINDI SKV. ÍST EN 287-1.
- ÞAR SEM TIMBUR LIGGUR AÐ STÁLI SKAL SETJA EITT LAG AÐ TJÖRUPAPPA Á MILLI.

20230121

ÁRITUN HÖNNUNARSTJÓRA: *Sig. Heiðgeir Sifþórunn* KT.

| | | |
|-----|-------|----------|
| BR. | DAGS. | BREYTING |
| | | |
| | | |
| | | |
| | | |



KIÐJABERG 126 801 SELFÓSS
 SUMARHÚS
 BURÐARVIKRI
 STÁLVIRKI
 SNID OG SÉRMYNDIR

SAMÞYKKT: *Heiðgeir Sifþórunn* KT.

| | | | |
|-----------|-----------|------------|--------------|
| HÖNNUÐUR | YFIRFARIÐ | DAGS. ÚTG. | DAGS. BREYT. |
| ÁP | SB | 21.03.17 | |
| MKV. (A1) | VERKNR. | TEIKN. NR. | BREYT. |
| 1:5 | 15164 | 1 - 3013 | |

Ferill ehf Mörkin 1 108 Reykjavík Sími: 575 1600 Fax: 575 1601 www.ferill.is