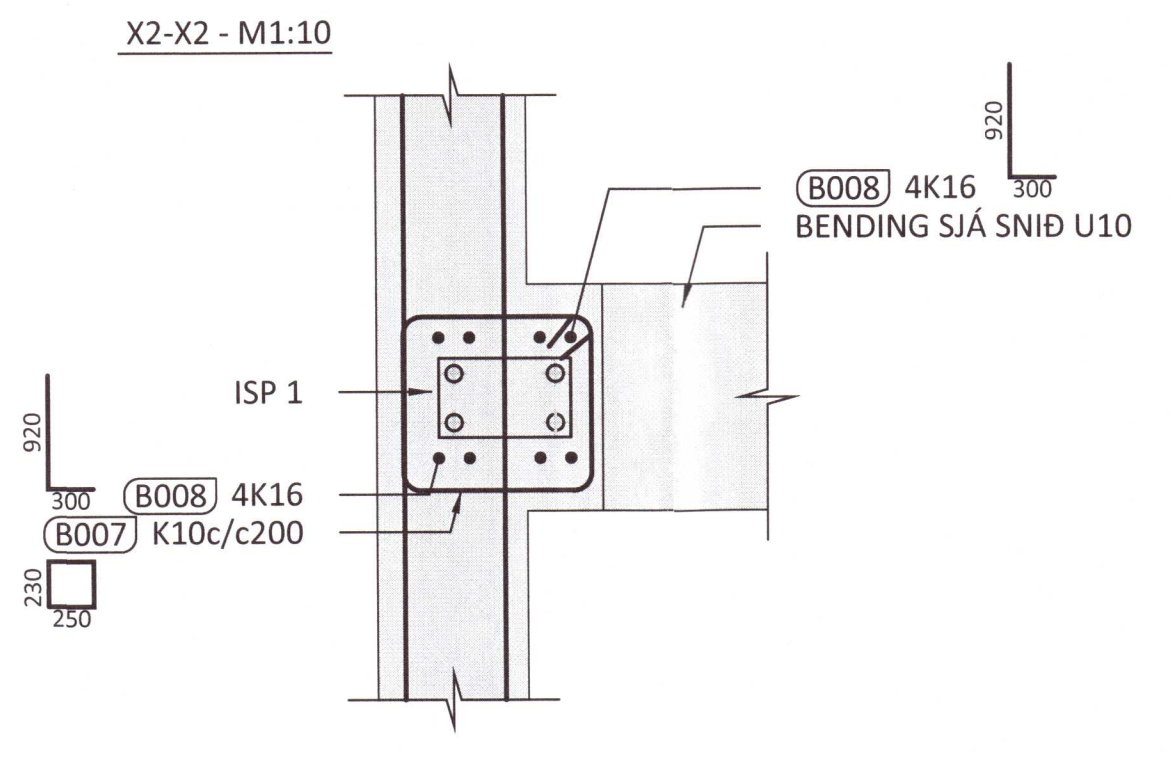
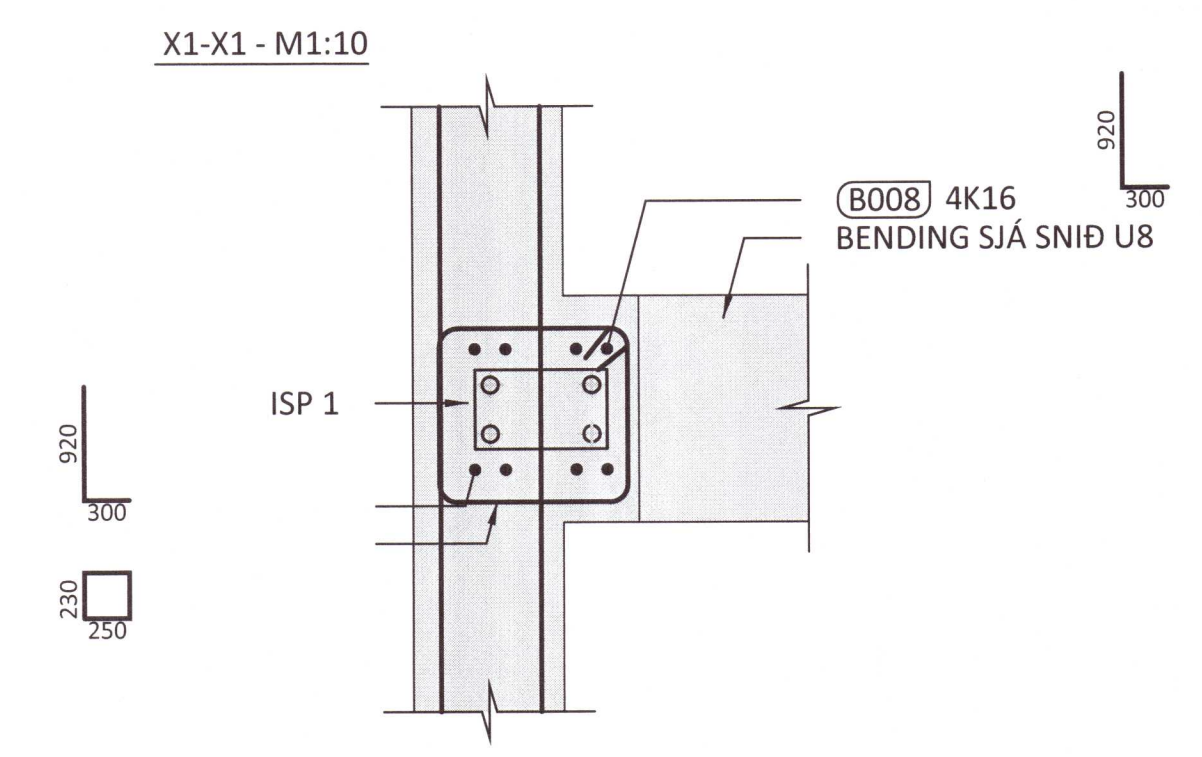


- SKÝRINGAR:**
- SJÁ TEIKNINGU 1-0000 OG FYRIR ALMENNAR SKÝRINGAR
 - ÖLL MÁL ERU Í MILLIMETURUM OG ALLIR KÓTAR ERU Í METRUM
 - INNSTEYPTIR SNITTEINAR SKULU VERA AF STYRKLEIKAFLOKK 10.9 SKV. EN ISO 898-1

- TÁKN:**
- TÁKNAR NÝJA STEYPU
 - TÁKNAR STEYPT ÞRIFALAG
 - TÁKNAR 100mm ÞYKKA EINANGRUN MEÐ RÚMPYNGD ≥ 24kg/m³
 - TÁKNAR KLÖPP
 - TÁKNAR FYLINGU



JÁRNATAFLA				
NR.	JÁRNASTÆRÐ	BEYGULENGDIR [mm]	LENGD [mm]	Fjöldi [stk]
B001	K10	915	2050	86
B002	K10	945	2230	58
B003	K10	1340	1340	60
B004	K10	825	1990	43
B005	K10	400	920	344
B006	K12	750	1050	6
B007	K10	250	1060	15
B008	K16	920	1220	24
B009	K10	920	2380	68
B010	K10	640	1080	228
B011	K10	1035	2610	23
B012	K10	805	2150	23
B013	K10	590	1660	3
B014	K10	700	1565	4
B015	K10	740	1140	14
B016	K10	1140	1540	8

ÁRITUN HÖNNUNARSTJÓRA KT.

C	21.03.17	LYKKJUM BÆTT VIÐ LYKKJUSKRÁ
B	11.11.16	INNSTEYPTUM SNITTEINUM BREYTT
A	21.10.16	SNIDUM BREYTT OG JÁRNATÖFLU BÆTT INN
BR.	DAGS.	BREYTING



KIÐJABERG 126 801 SELFÖSS
 SUMARHÚS
 BURÐARVIRKI
 UNDIRSTÖÐUR
 SNID

HÖNNUÐUR	YFIRFARIÐ	DAGS. ÚTG.	DAGS. BREYT.
ÁP	PÓ	26.08.16	21.03.17
MKV. (A1)	VERKNR.	TEIKN. NR.	BREYT.
1:10	15164	1 - 0150	C