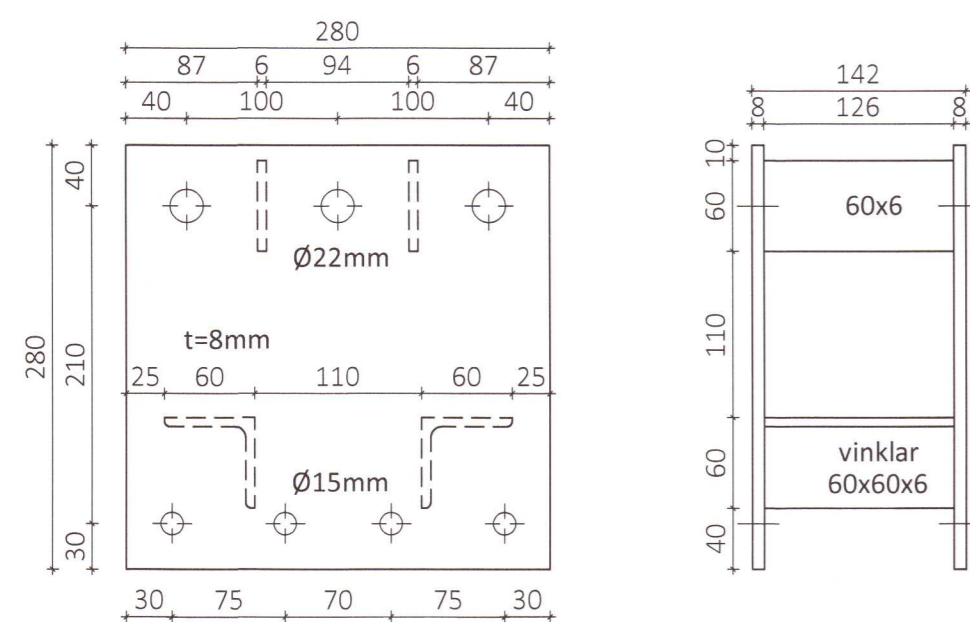
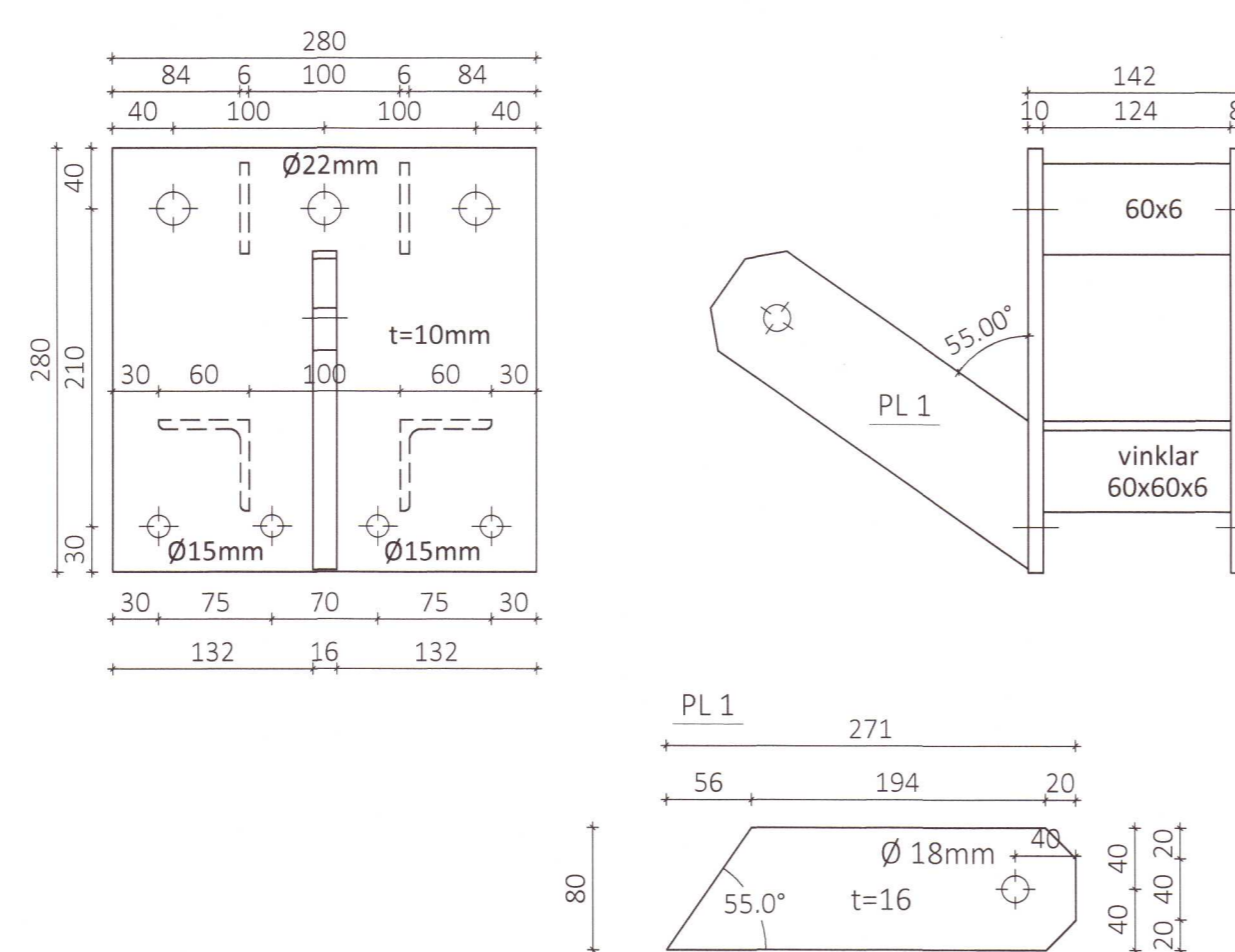


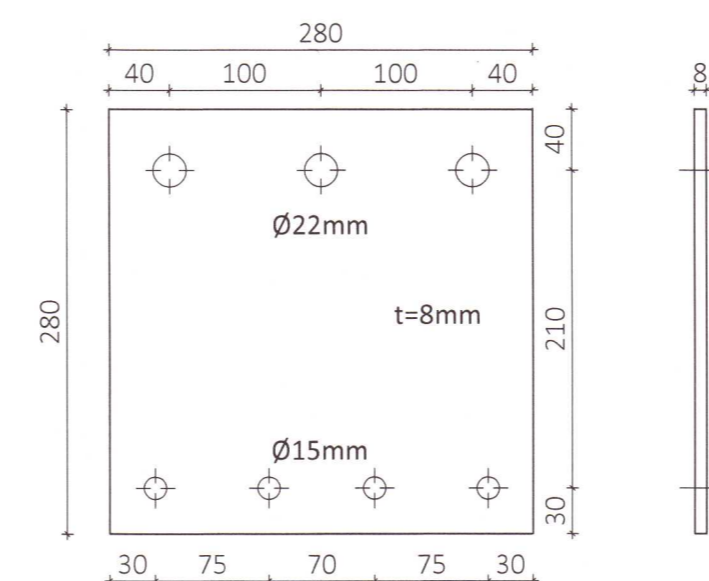
Stálfesting FS1 Mkv. 1:5
 Samtals 4 stk



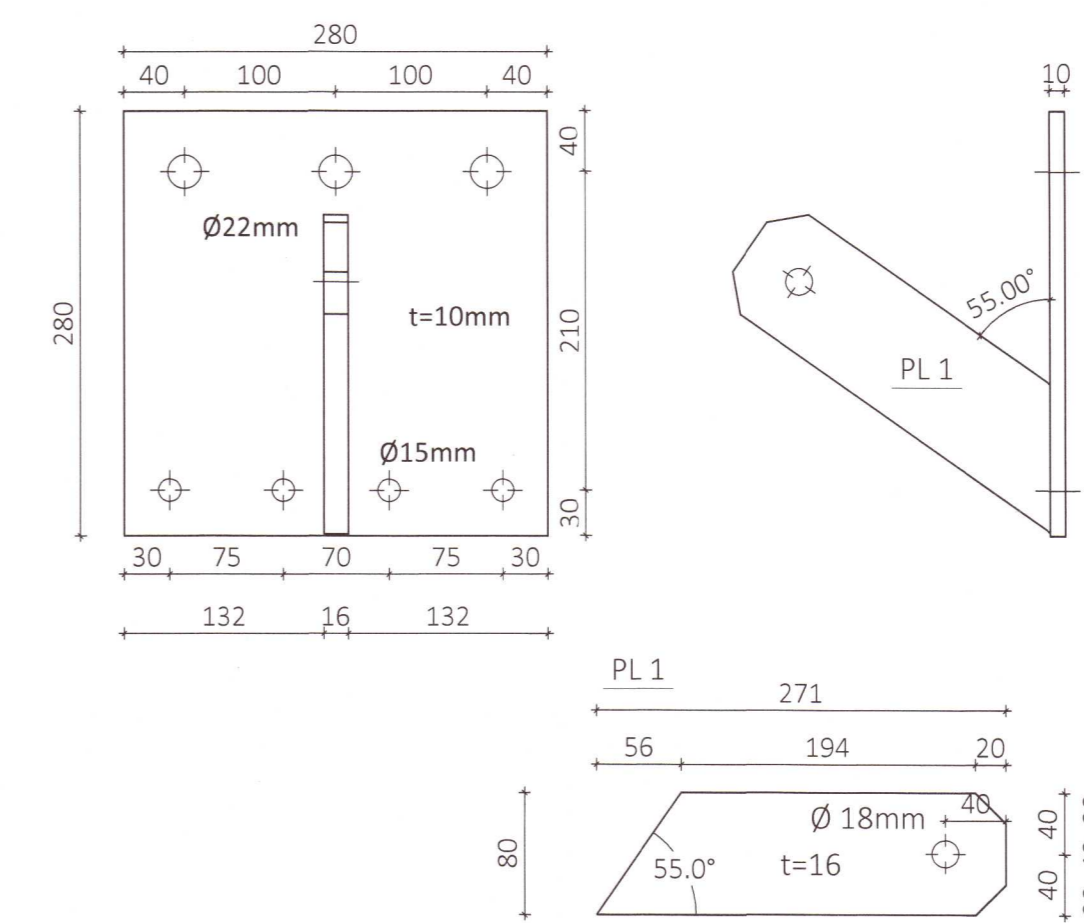
Stálfesting FS2 Mkv. 1:5
 Samtals 2 stk



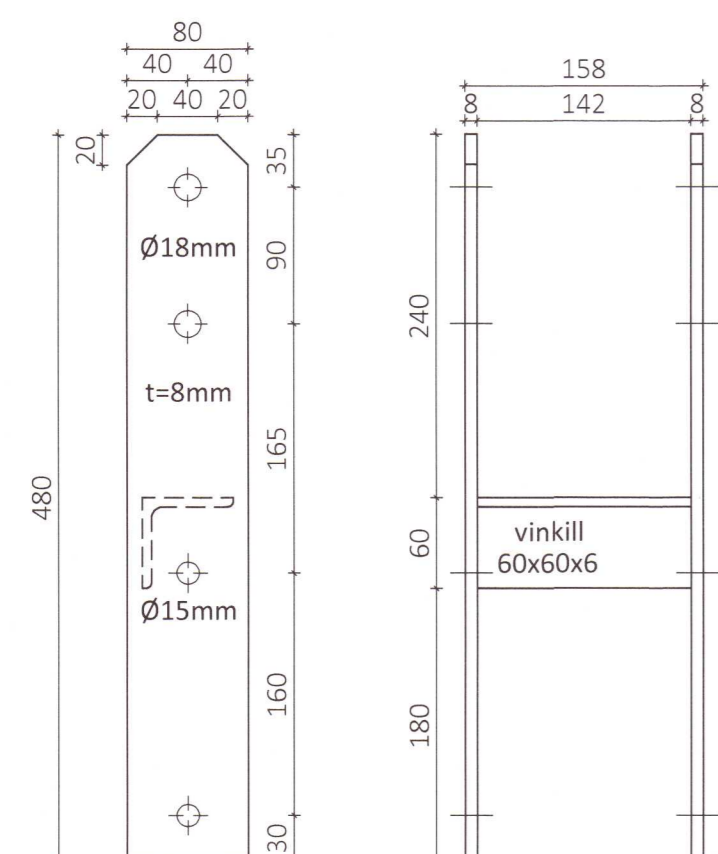
Stálfesting FS3 Mkv. 1:5
 Samtals 2 stk



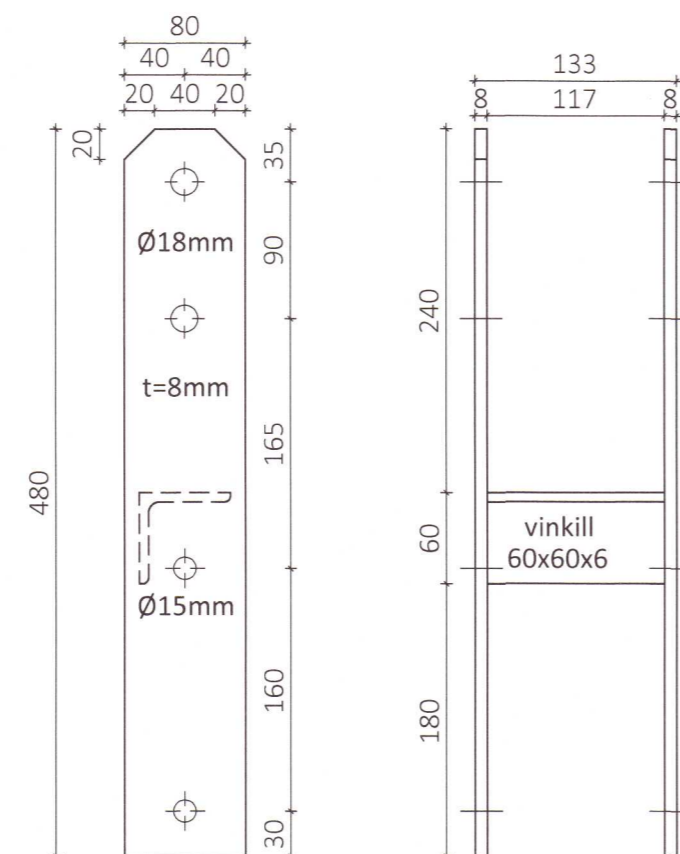
Stálfesting FS4 Mkv. 1:5
 Samtals 2 stk



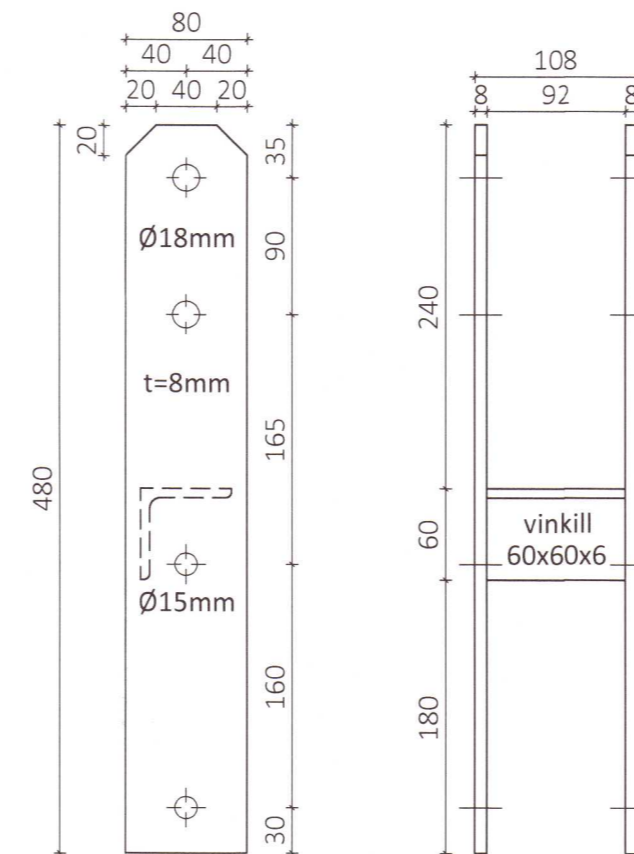
Stálfesting FS5 Mkv. 1:5
 Samtals 4 stk



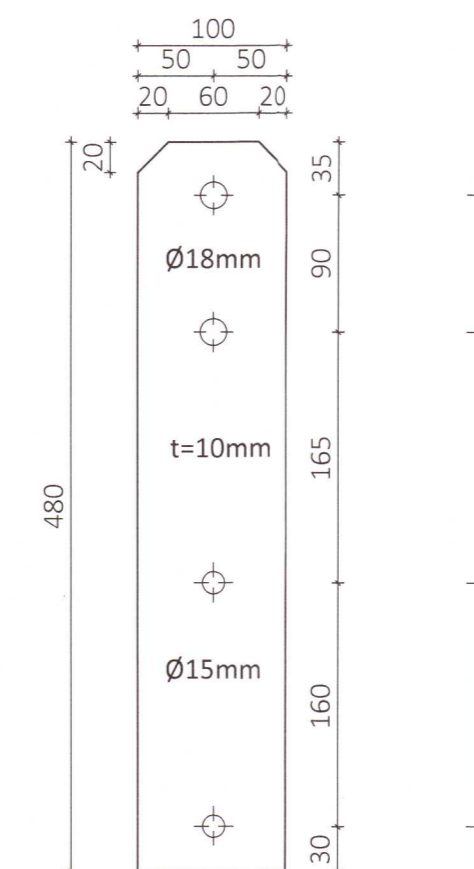
Stálfesting FS6 Mkv. 1:5
 Samtals 6 stk



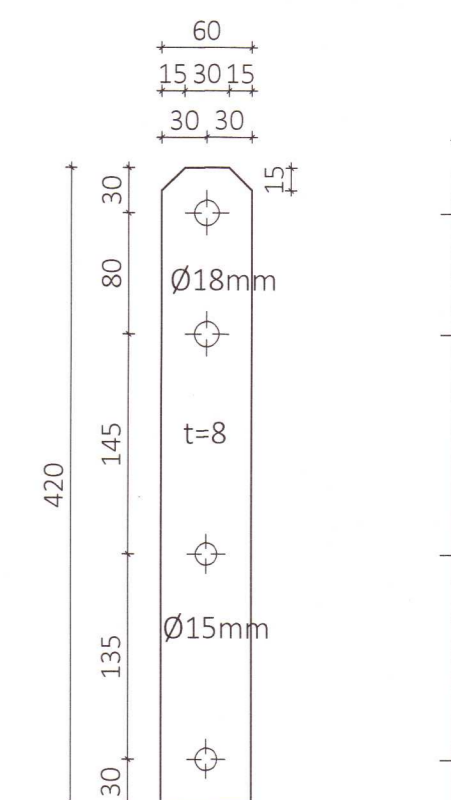
Stálfesting FS7 Mkv. 1:5
 Samtals 3 stk



Stálfesting FS8 Mkv. 1:5
 Samtals 6 stk



Stálfesting FS9 Mkv. 1:5
 Samtals 6 stk



| Teikningaskrá - aðalteikningar | | L166746 - MH115 | |
|--------------------------------|-----------------------|-----------------|------------|
| Nr. | Heiti | Kvarði | Útgáfud. |
| A-01 | Afstæðumynd og lýsing | 1:1000 | 15.07.2018 |
| A-02 | Grannmynd og snið | 1:100 | 15.07.2018 |
| A-03 | Útlit | 1:100 | 15.07.2018 |

Áritun hönnunarstjóra: _____ Dags. áritunar: _____

Skýringar
 Öll mál eru í mm nema annað sé tekið fram

Öll afnot og áfritun teikningar að hluta eða í heild er háð skriflegu leyfi LímtréVrnet ehf.

| Útg. | Dags. | Breyting | Br. af |
|------|-------|----------|--------|
| | | | |



Byggingadeild - Lynghóli 2 - 110 Reykjavík
 kt. 440510-1160 - Sími: 412 5300

Heiti verks
Foss Hrunamannahreppi
Vélageymsla - Límtréburðarvirki

Heiti teikningar
Framleiðsluteikning stálfestinga

| | | |
|--|---------------------------|-----------------------------|
| Teiknað af: HK | Mallikvarði: 1:5 | Verknumur: DL18 021 |
| Yfirfarið af: Bl | Dagsetning: 30.10.2018 | Útgáfa nr.: 1 |
| Nafn hönnuðar: Bjarni Ingibergsson byggingatæknifræðingur Kt. 030861-2729 | | 361 |
| Áritun hönnuðar: <i>Bjarni Ingibergsson</i> | | Dags. áritunar: 1/2 2019 |
| 361-Foss.dwg | | Bláskráð A1 |