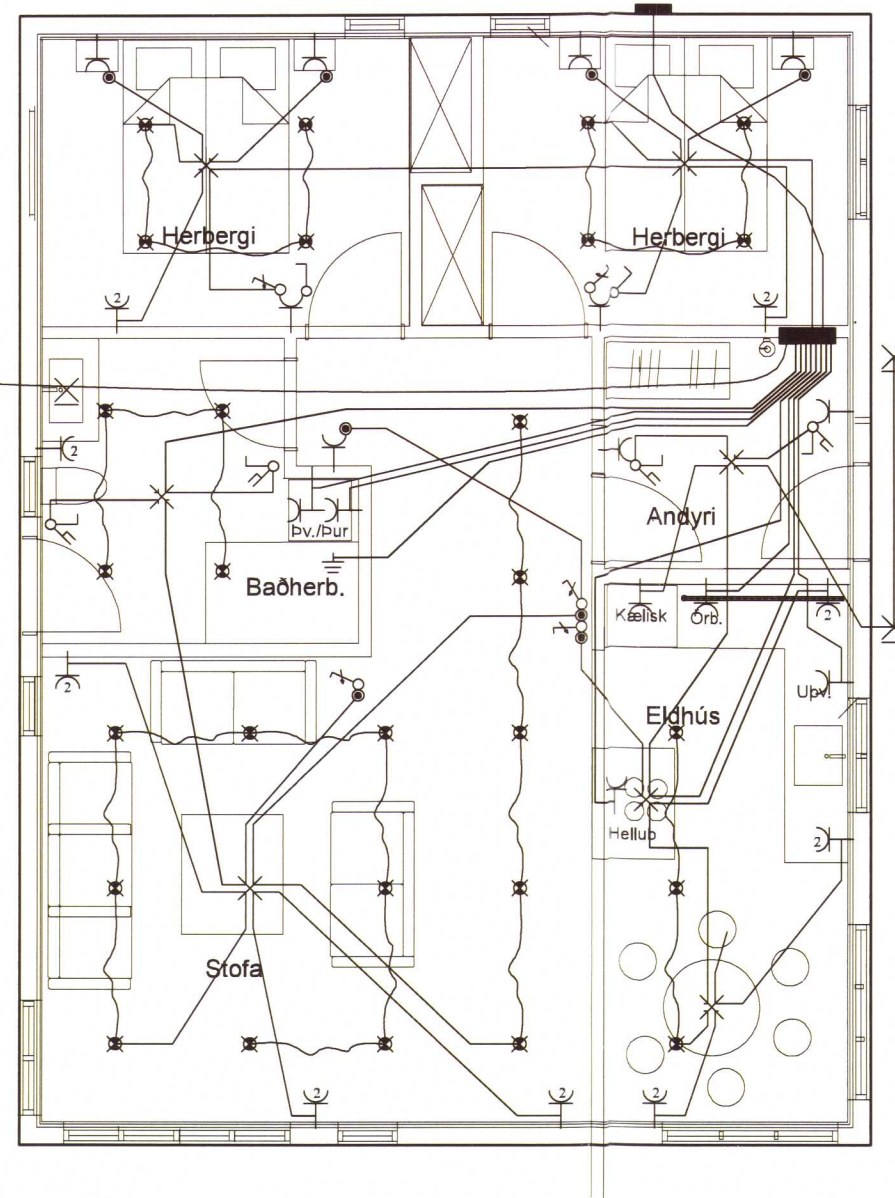
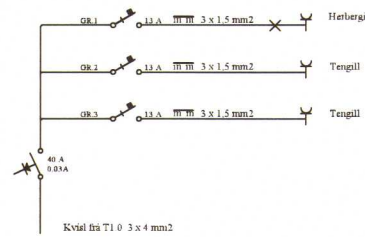
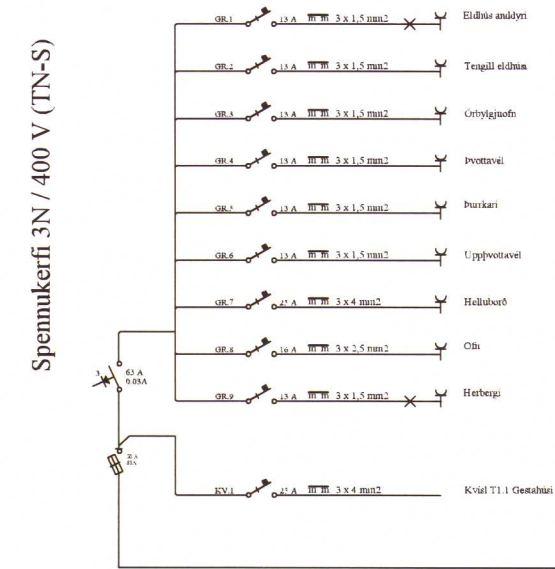


Greinatafla T 1.1



Aðaltafla T 1.0



Heimtaug RARIK

Umhverfis- og tæknisvið Uppsveita
Yfirfarið
 7 MAY 2023
S. L. Sigurðsson
 Fz. Byggingarfulltrúi

Skýringar:

(Gilda nema annars sé getið á teikningu)

Allar lagnir skulu vera huldar 16 mm plastpípur, leiðarar 3 x 1,5 mm² cu. Töflutaugar skulu vera 10 mm² cu.

Hæð tengla skal vera 20 cm, hæð rofa 110 cm, frá fullfrágengnu gólfi

Hæð tengla hjá rofum, yfir edúsbörði og tengla í þvotthúsi, skal vera sama og hæð rofa.

Málstraumur rofa og tengla skal vera í samræmi við yfirstraumsvarnir skv. töfluteikningu.

Snertispennuvörn skal vera núllun og lekastraumsrofavörn. Jarðbinda skal leiðandi málmhluta lagna og

pipukerfi fyrir heitt og kalt vatn, innan við inntaksloka. Frágangur sökkulskauts skal vera í samræmi við TTR 2001

Rafverktaka er heimilt að vika frá þessum teikningum, að ósk eiganda eða vegna aðstæðna,

enda fari breytingar ekki í bága við ákvæði ÍST 200:2006. Færa skal breytingar inn á viðkomandi teikningu

BLIKÓ ehf.

Snæbjörn Ingvarsson
 rafmagnstæknifræðingur
 kt. 160454-5209
 Gullengi 23, 112 Reykjavík.
 8992154 - bliko@bliko.is

Verkshett

Dalabyggð 31
 845 Flúðir

Verkstæði

Verkjöttur: Grunnmynd, raflagnir Mælikv: 1:50

Verkjöttur: Aðaltafla Mælikv:

Verkjöttur: Skýringar Mælikv:

Verk nr: 1042 Teikn nr: 1042.1

Dagsetn: 10.11.20 Skráðheiti: dalabygg

Heimad: S.P.I. Yfirfarið

Astian aðalhouaðe.

Semjökki:

Snæbjörn Ingvarsson

20230210