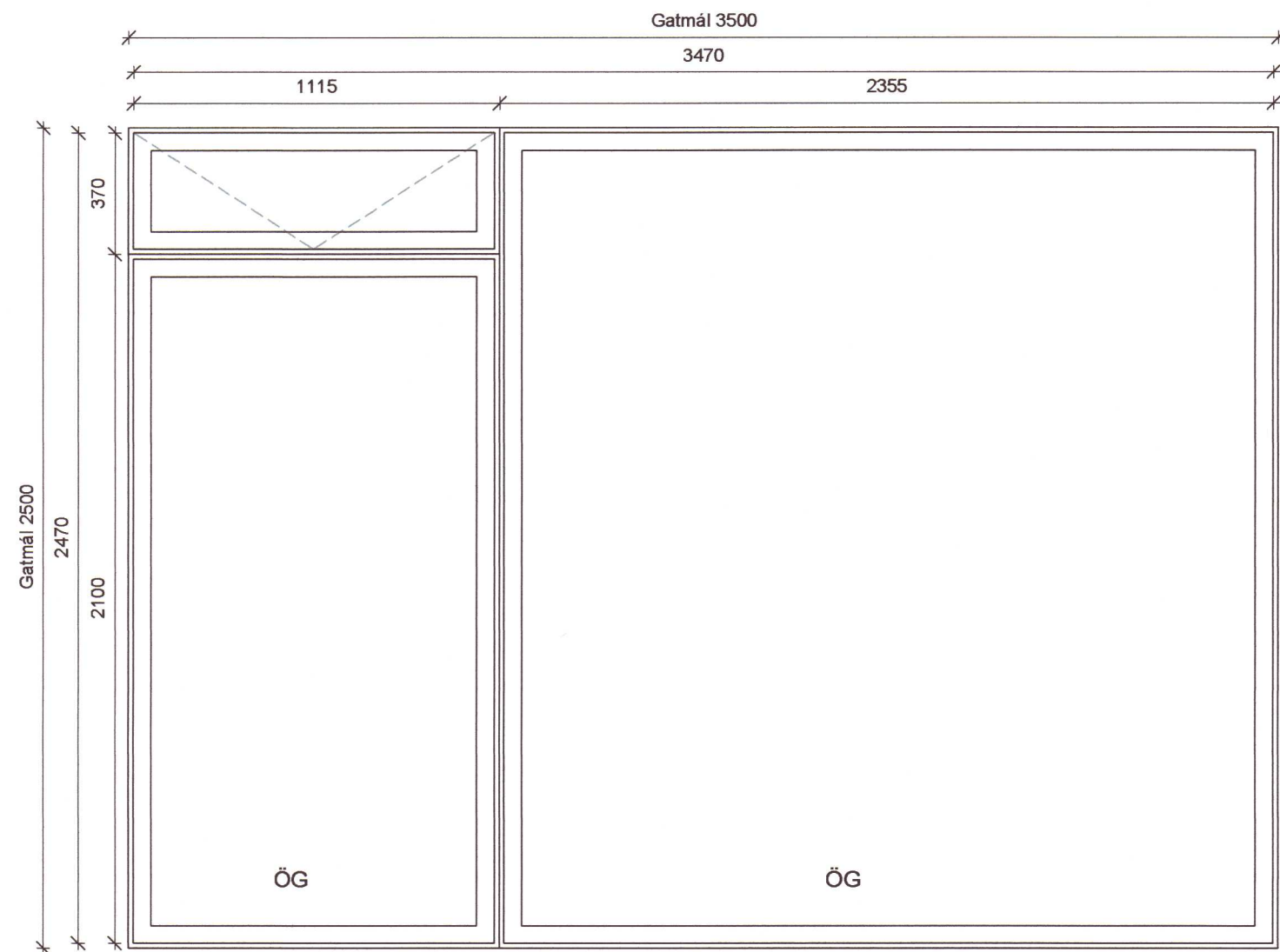
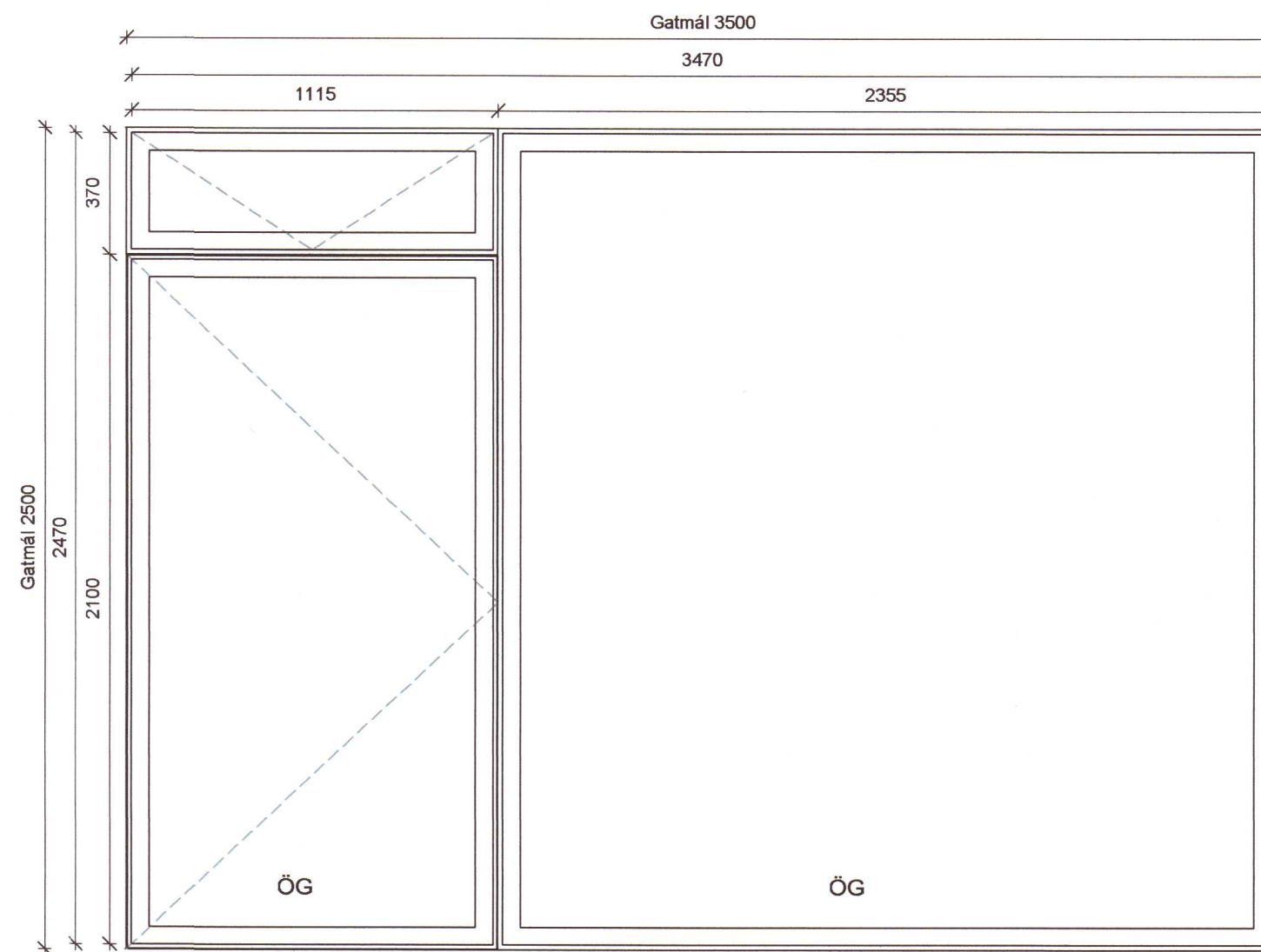


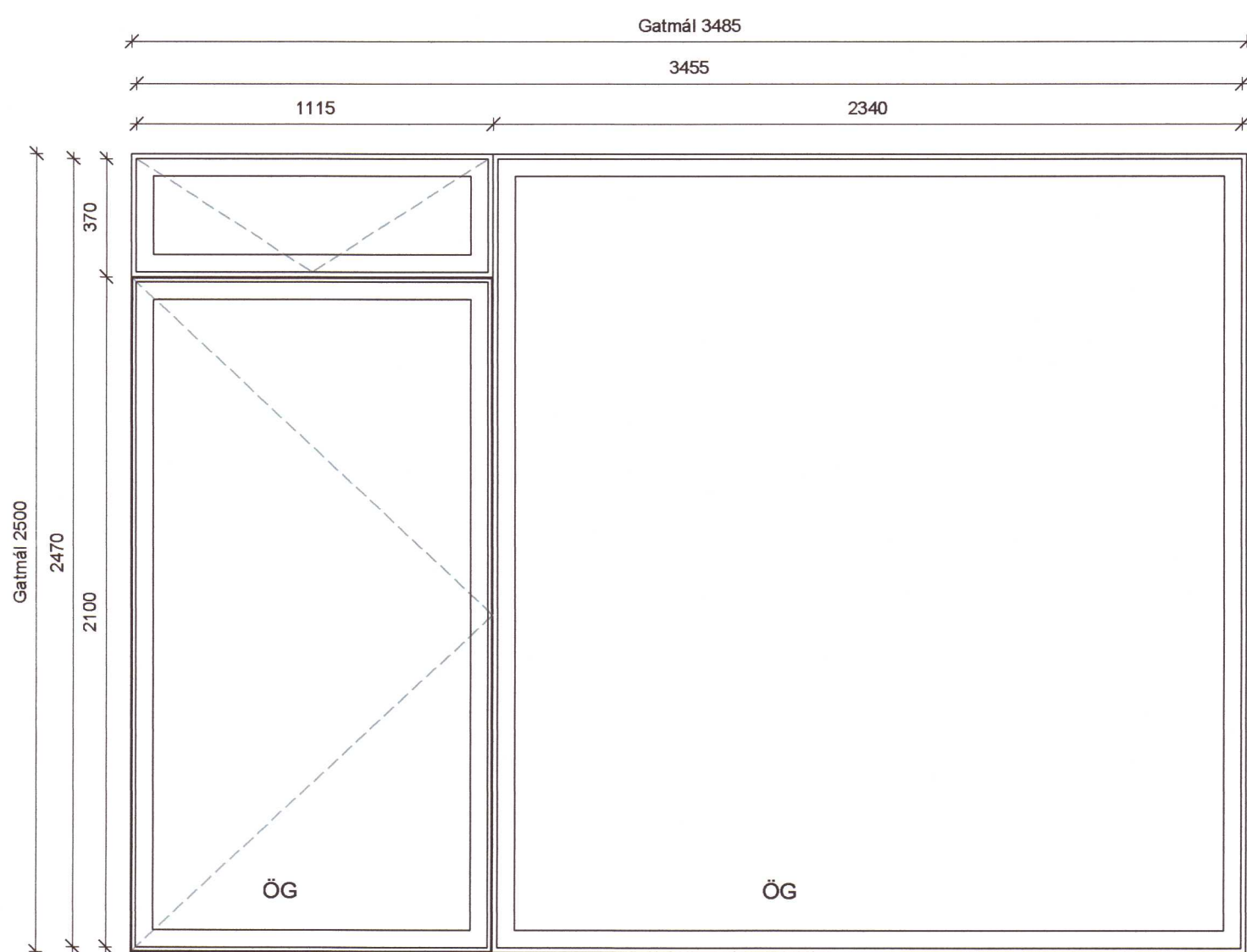
G01 - 1stk
1 : 20



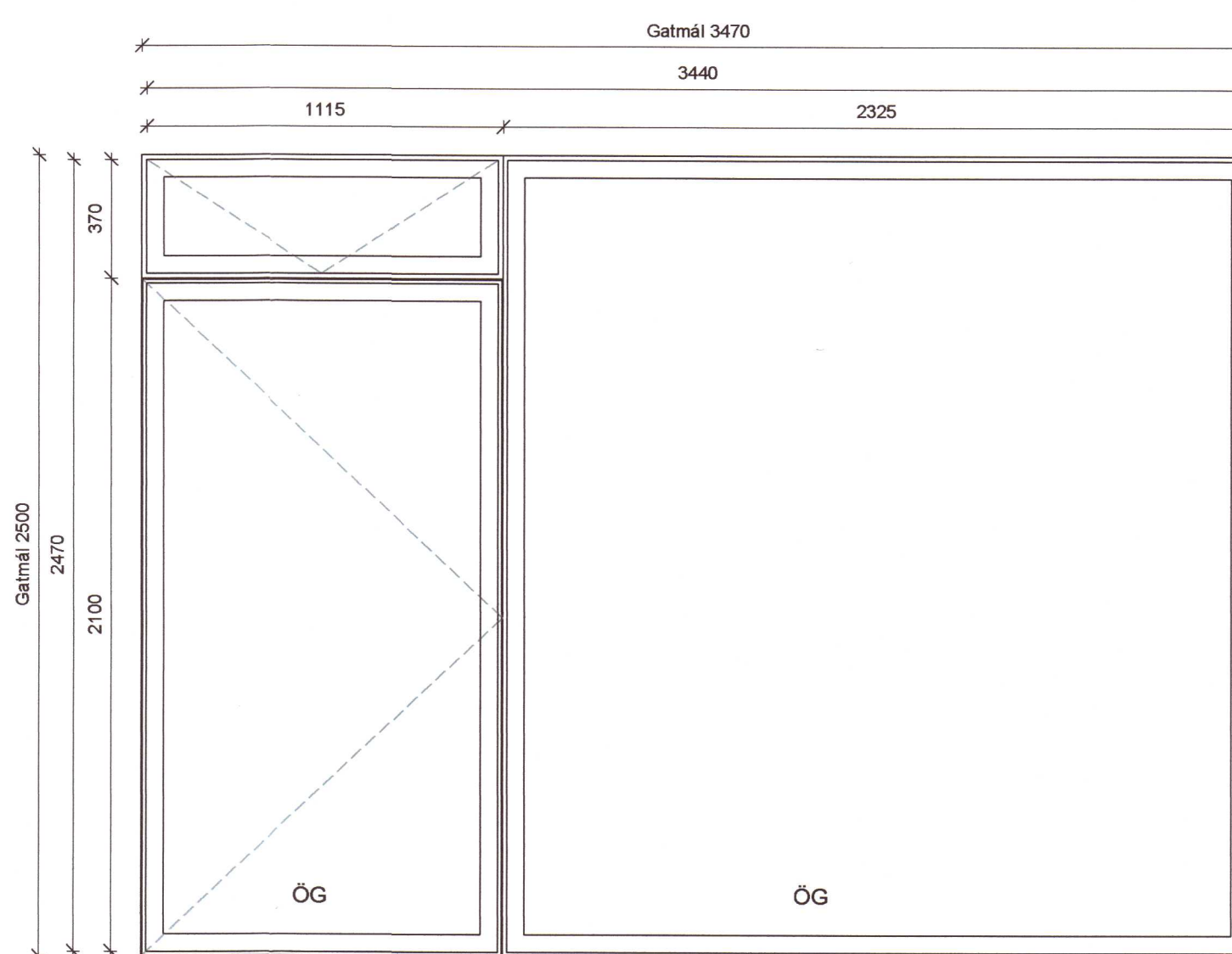
G02 - 2stk
1 : 20



G03 - 1stk
1 : 20



G03-A - 1stk
1 : 20



G03-B - 1stk
1 : 20



Öll mál og aðstæður athugist á staðnum áður en smíði hefst. Ekki skal mæla upp af teikningu. PPVerk skal tilkynnt um ósamræmi eða hugsanleg vafaatriði er upp kunna að koma.

Teikning sýnir ásynd glugga og hurða að utan. Allar hlíðarhengdar hurðir opnast út.

Í gluggum þar sem fallhæð utan við glugga er 2m eða meiri og neðri brún glers nær gólfi en 0,6m skal glerið í glugganum vera öryggisgler og uppfylla kröfur byggingarreglugerðar, gr. 12.4.3., 8.5.2 og Rb-blað (31).121.1

ÖL = Öryggislæsing
ÖG = Öryggisgler
ÖGI = Öryggisgler staðsett sem innra gler

20230233

A	Gluggum breytt	PP	25.11.2022
Útg.	Breyting	Hönnuður	Dags.

PPVERK

Dýjagata 1 | 210 Garðabær | S:698-7173 | ppverk@ppverk.is | www.ppverk.is

Hönnuður: Páll Poulsen Kt.: 200367-4729

Hönnunarstjóri: Páll Poulsen Kt.: 200367-4729

Mosató 2 - Flóahreppi

Gluggar og Hurðir

Dags:	Mkv.:	
12/08/22	1 : 20	
Teiknað / Hannað:	Stærð:	
PP/PP	A2	
Verknr.:	Nr. teikningar:	Útgáfa:
21-002	302	A