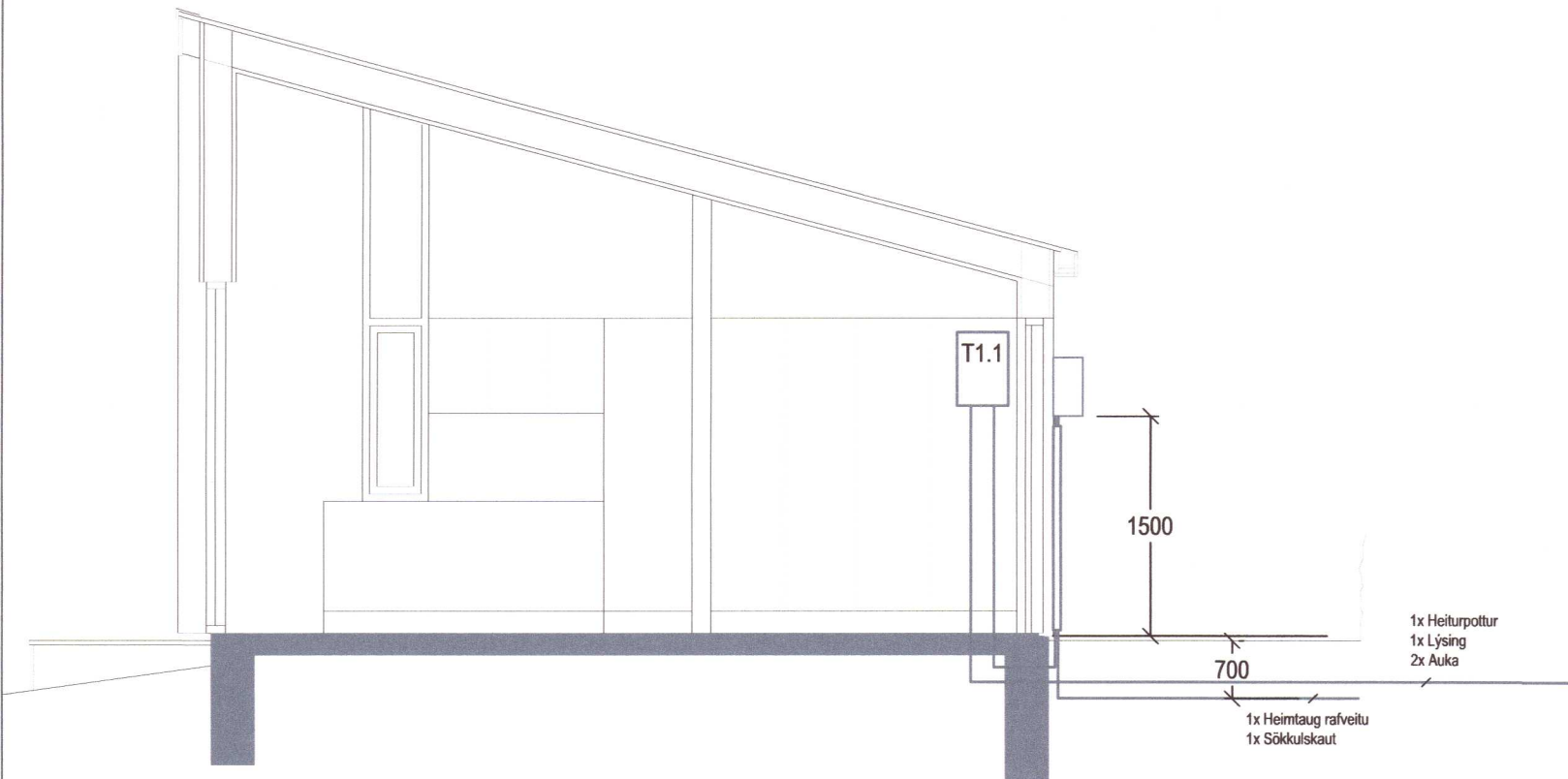
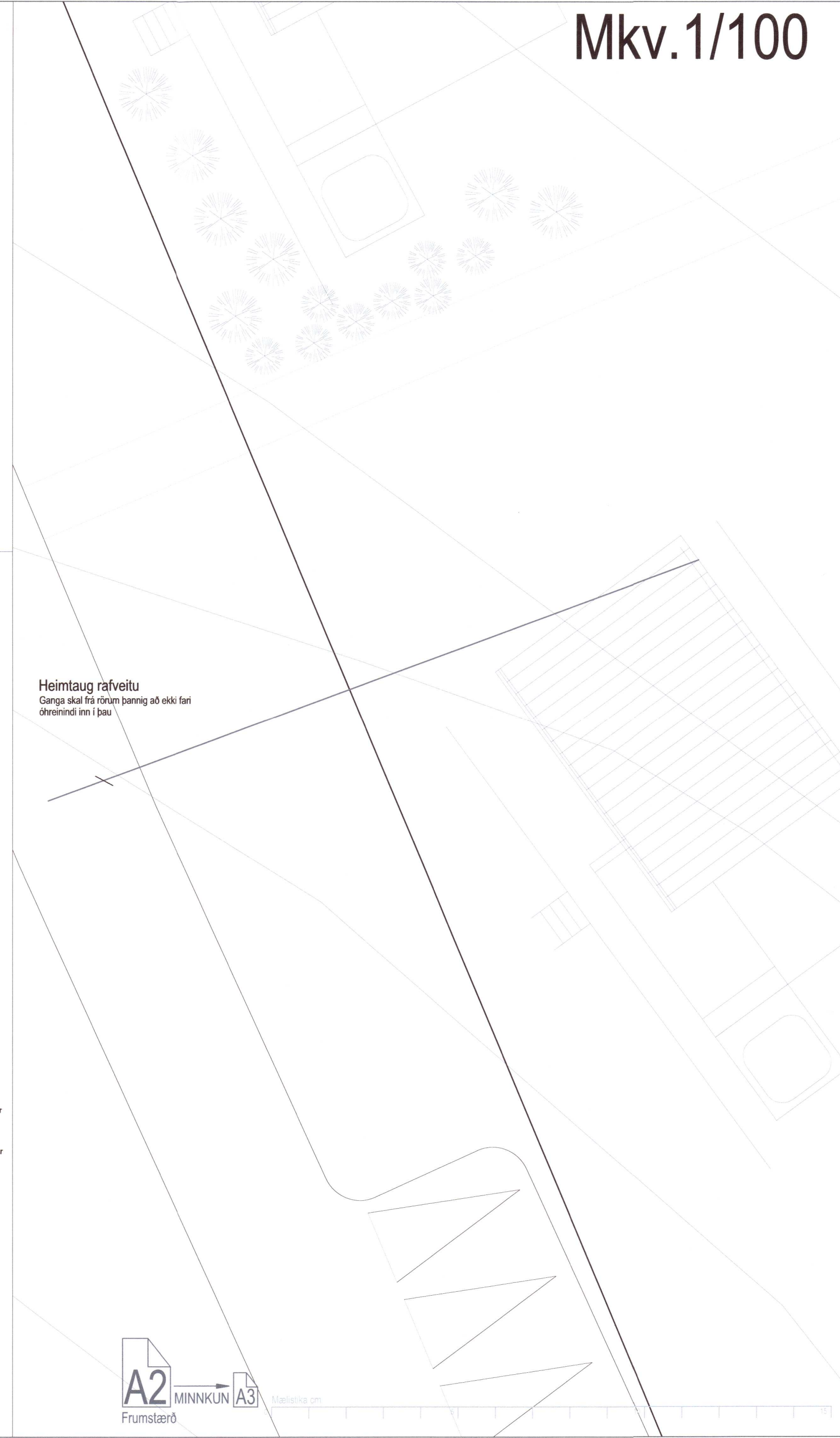


# Mkv.1/50



# Mkv.1/100

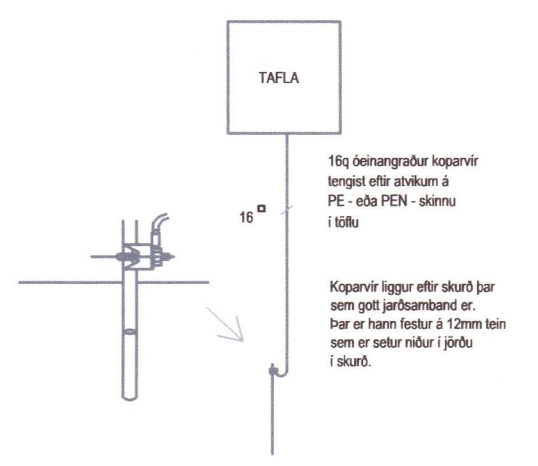


Umhverfis- og tæknisvið Uppsveita  
**Yfirfarið**  
 - 6 JUN 2023  
*S. Pálsson*  
 F.H. Byggingarfulltrúi

Hönnuður:  
 Þorsteinn Pálsson  
 Yfirfarið:  
 ÞP  
 Samþykki: *Þorsteinn Pálsson* 290483-4369

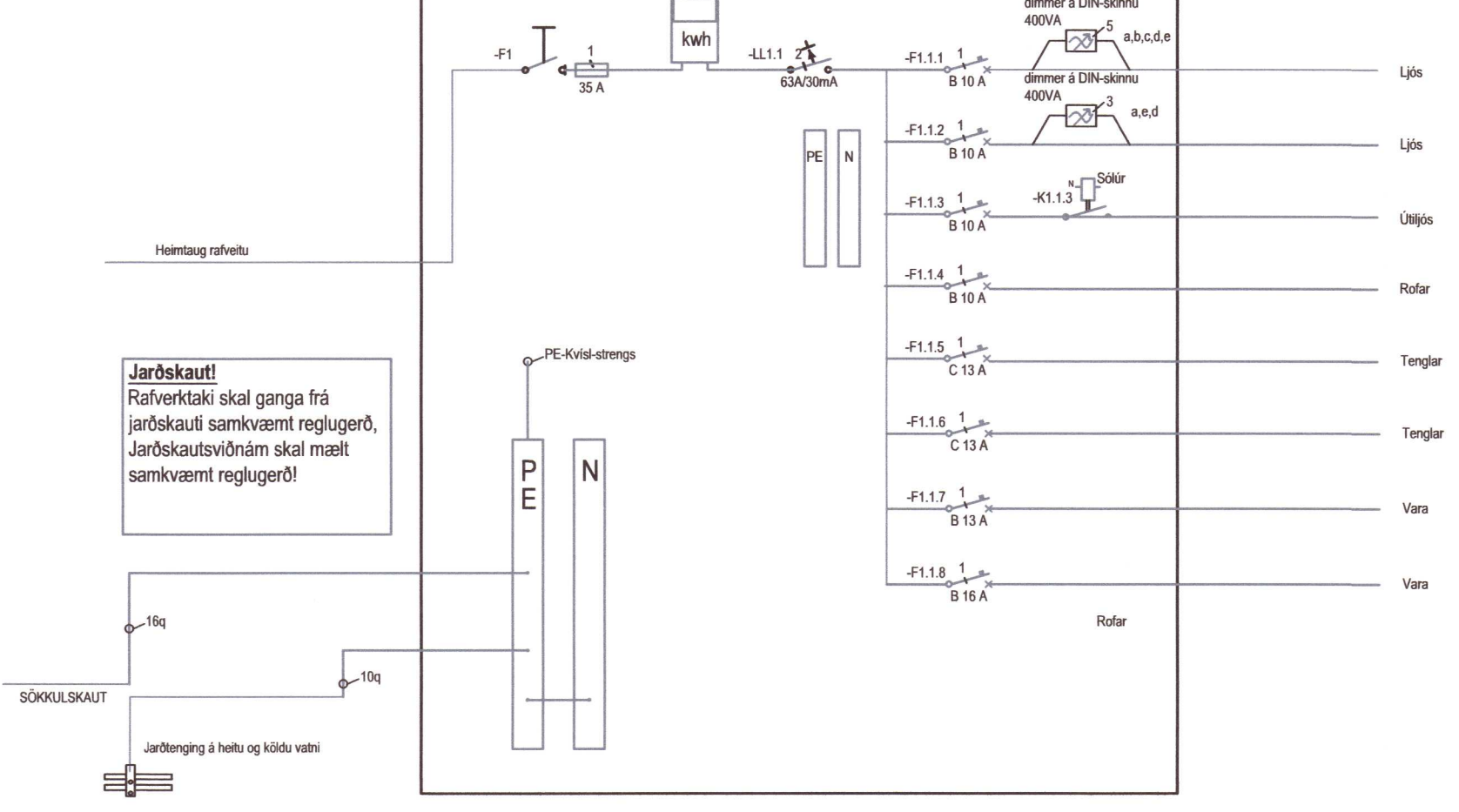
Breytingar:

SKÝRINGAMYNDIR AF SÖKKULSKAUTI  
 ER EKKI Í MÆLIKVARÐA



Heimtaug rafveitu  
 Ganga skal frá rönnum þannig að ekki fari óþreininndi inn í þau

DREIFITAFLA T1.1



**Jarðskaut!**  
 Rafvertaki skal ganga frá jarðskauti samkvæmt reglugerð, Jarðskautsviðnám skal mælt samkvæmt reglugerð!

Urriðafoss - Hús á reit 3  
 Selfoss  
 801

Raflagnir

Mkv:

20230245

Þorsteinn Pálsson  
 Rafmagnstæknifræðingur

Ares tækni ehf.  
 Gsm. 864-0218  
 steinip@vesturland.is