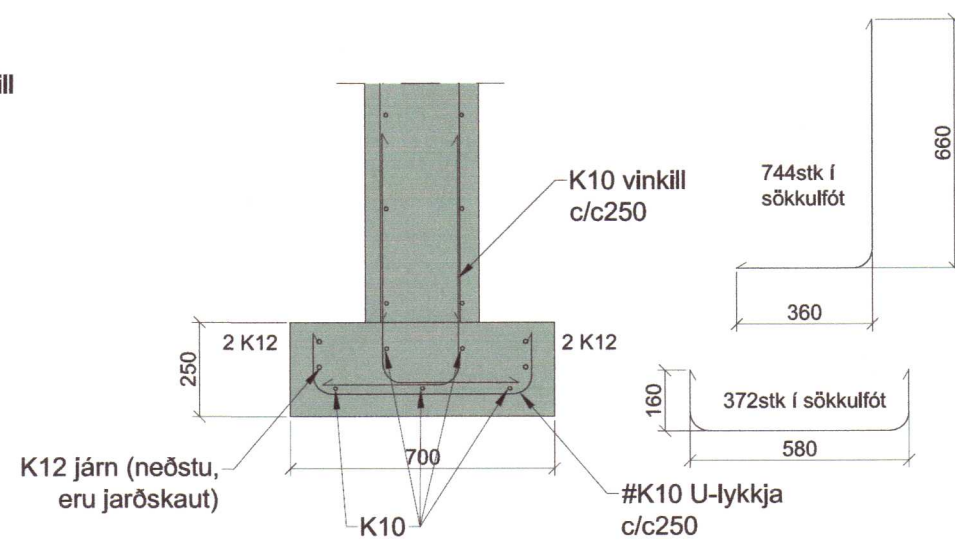
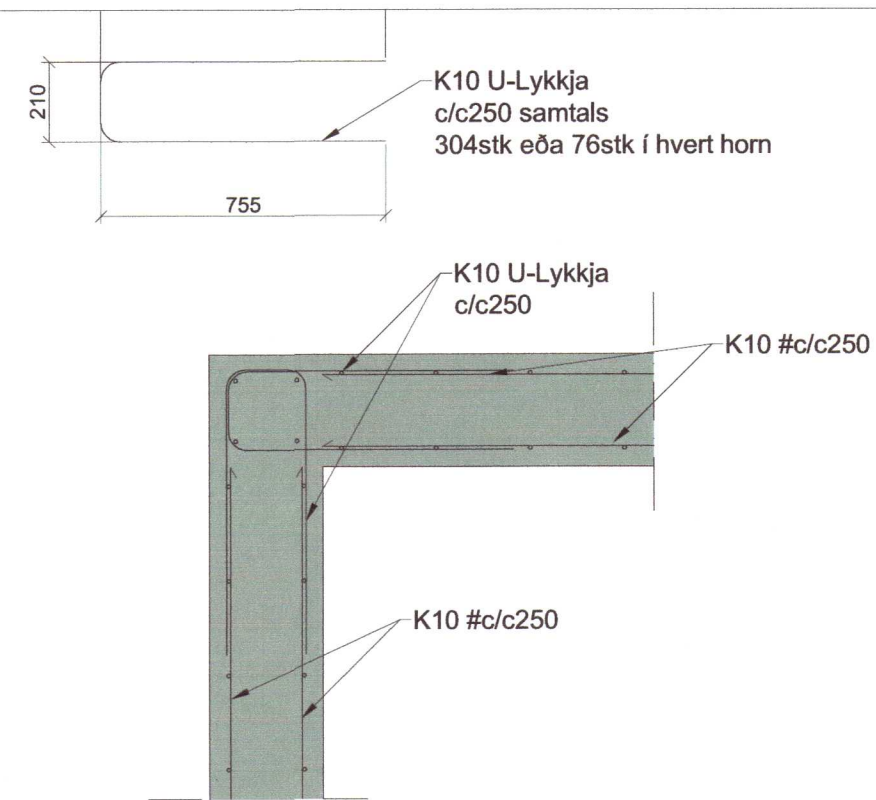


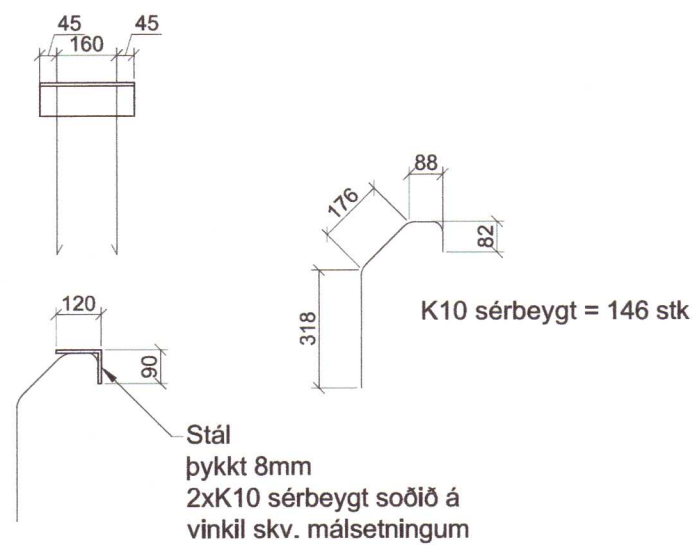
B SNID
160 1:20



A SNID
160 1:20

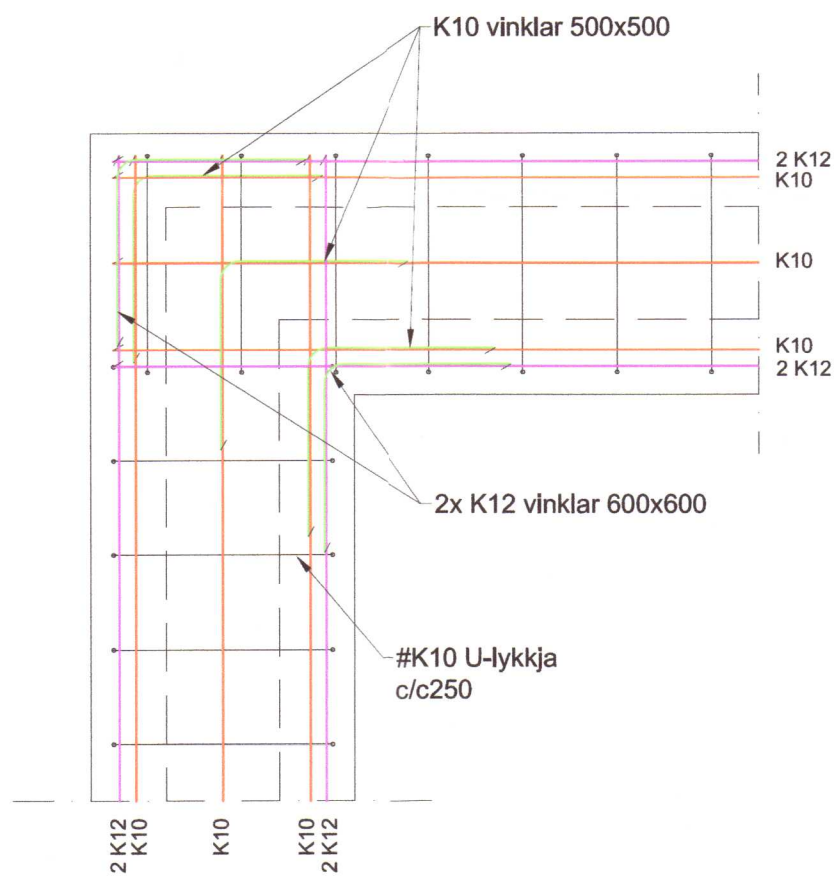


D LÁRÉTT SNID
161 1:20



Festingar = 72 stk

E Sérmynd
162 1:20



C LÁRÉTT SNID
160 1:20

Skipulags- og byggingarfulltrúi Uppsveita bs.
Yfirfarið
06 FEB. 2015
Sh. Gylfi Þórunn
Byggingarfulltrúi

20230029

Hönnunarstjóri: *AT*

Heiðargerði 8
801 Selfoss

Telkn nr:
162

Burðarvirki
Deili

Frumstærð:
A2

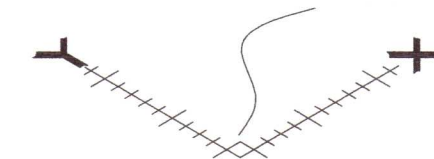
Dags: 26.01.2014 Mkv: 1:20 Hann: AI

Samþ: *Þórir Lei* V.nr: 14 001 Telkn: AI

200270 5729

Arn-Verk ehf.

Hönnun og teikning



Austurmörk 19, 810 Hveragerði
S: 6634619/4611108
amarangi@gmail.com