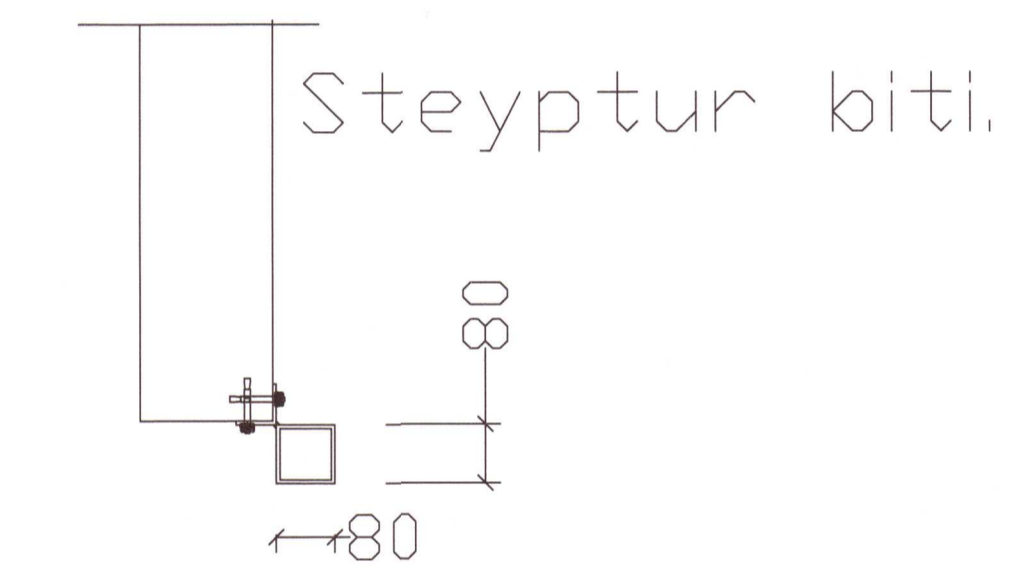


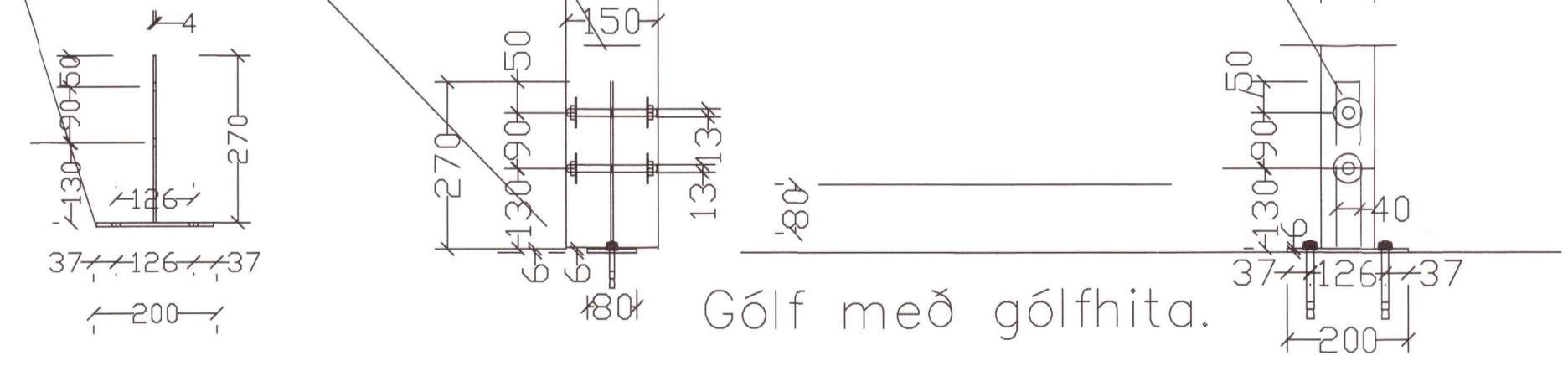
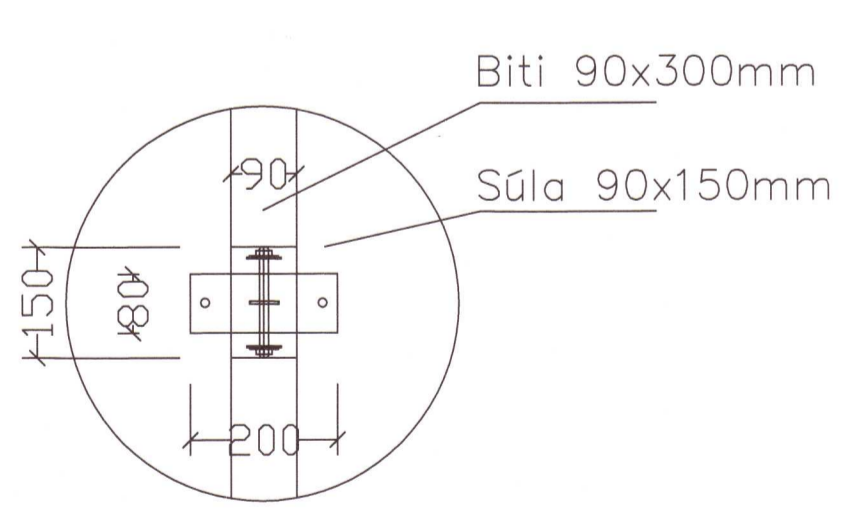
Snið S3 uppi 1:10

Skýringar.
 Festing, múrboltar 2 stk Ø12mm lengd 100mm
 Stálplata í botni 6mm og suða 5mm breidd 80mm og lengd 200mm og göt Ø11mm.

Skýringar.
 Boltafesting Ø12mm með einhliða buldog Ø48mm
 Stálplata 4mm og suða 5mm breidd 40mm og hæð 240mm og göt Ø13mm.

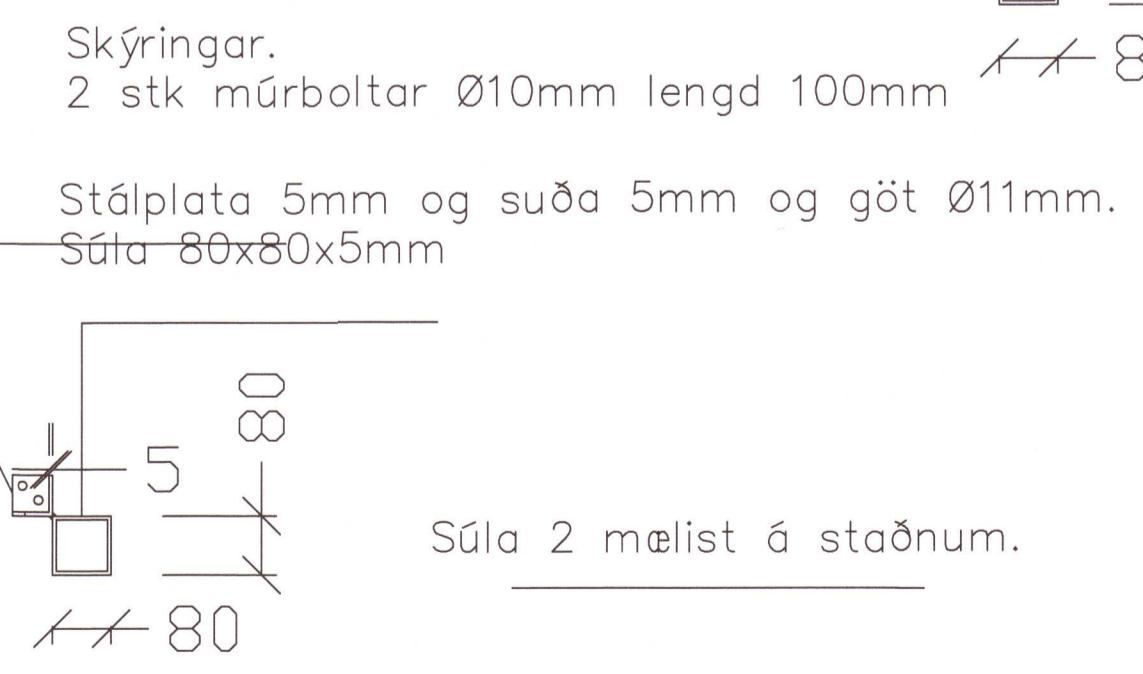


2 stk múrboltar Ø10mm lengd 100mm
 Snið S2 festingar uppi 1:10



Festing ofan séð.

Snið S3 festingar niðri 1:10



Snið S2 festingar niðri 1:10
 Snið S2 1:10

Mkv 1:10

ÚTGÁFA DAGSETNING TEIKNAD YFIRFARID

EDLI BREYTINGA:

HÖNNUNARSTJÓRI :

Ingi S. Þorsson
 Ingi Gunnar Þorðarson byggingarfr. Kt: 280453-3229

HÖNNUÐUR :

Ragnar G Gunnarsson tæknifr. kt: 110947-2839

Ragnar G
 20230709

Tækniþjónusta
 Ragnars G. Gunnarssonar
 Smávegur 11, 200 Kópavogur. netfang: ragnar@tarni.is
 Sími: 5443303. Fax: 5443301

TEIKNAD AF	TEIKNAD AF	TEIKNAD AF
RGG	RGG	RGG
15.01.2023	Mkv. 1:10	DAGSETNING BREYTINGAR

Kambsbraut 6. Öndverðanesi

Verkfræðiteikningar
 Burðarþol
 Snið í vegg og plötu.
 Snið í súlur.

VERKNAUMER	BLAÐ	ÚTGÁFA
2022	B 05	