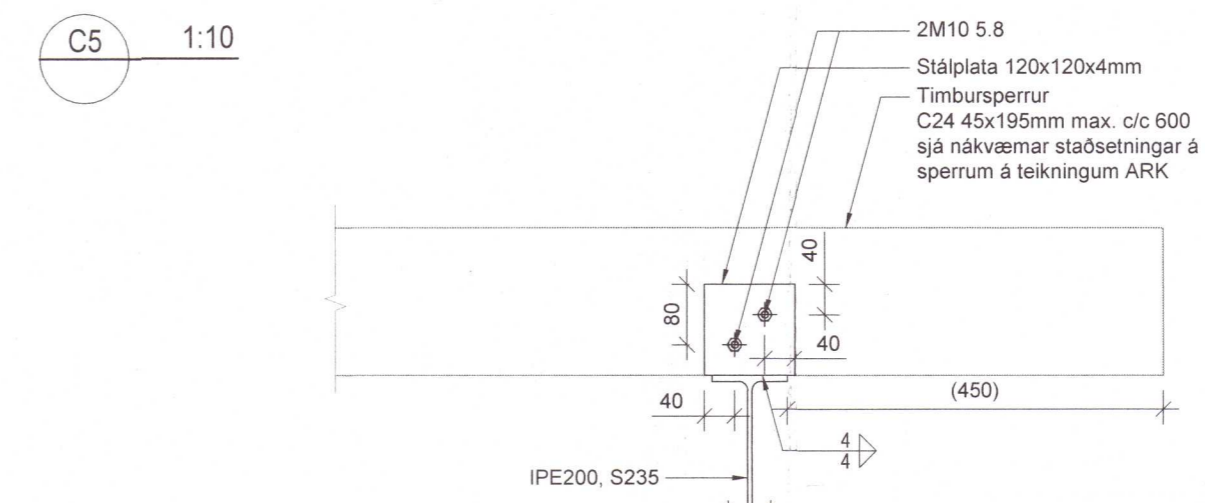
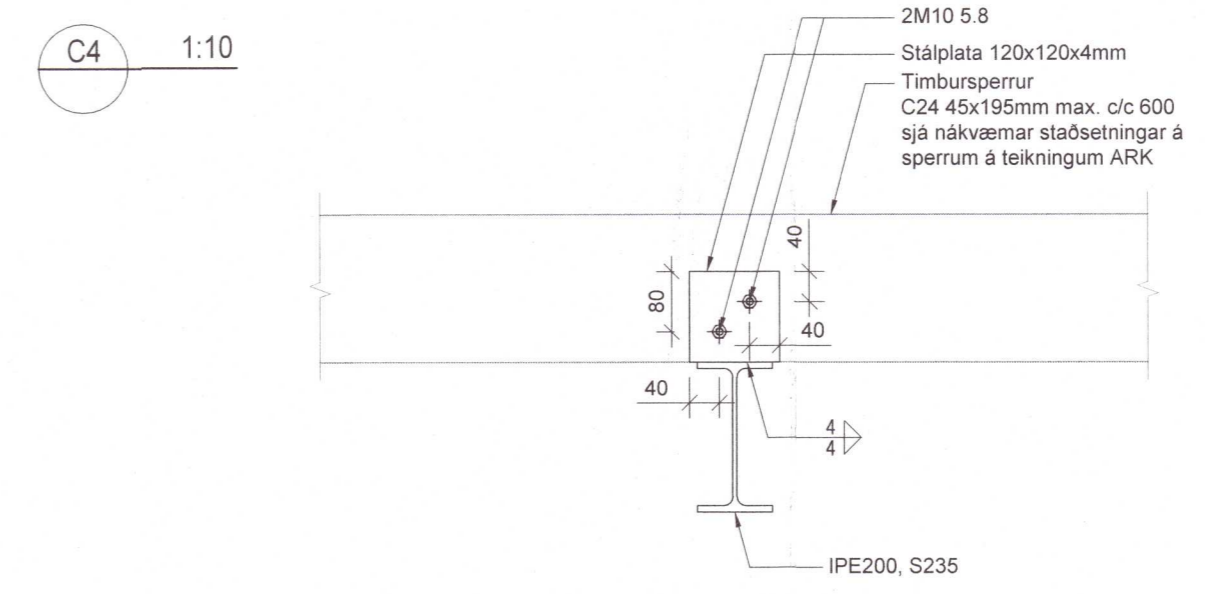
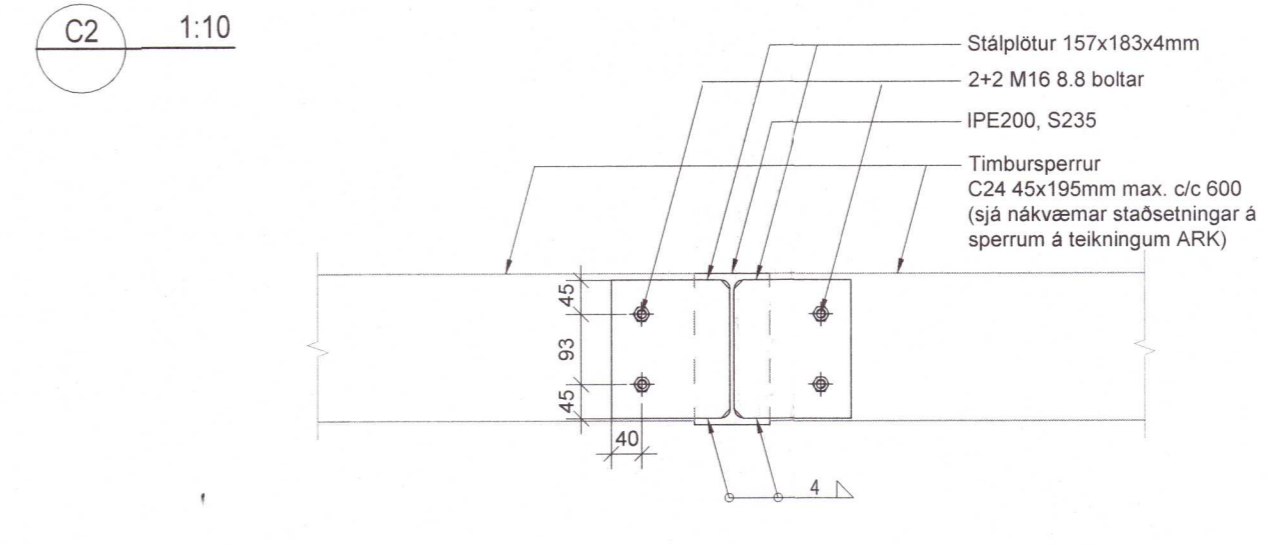
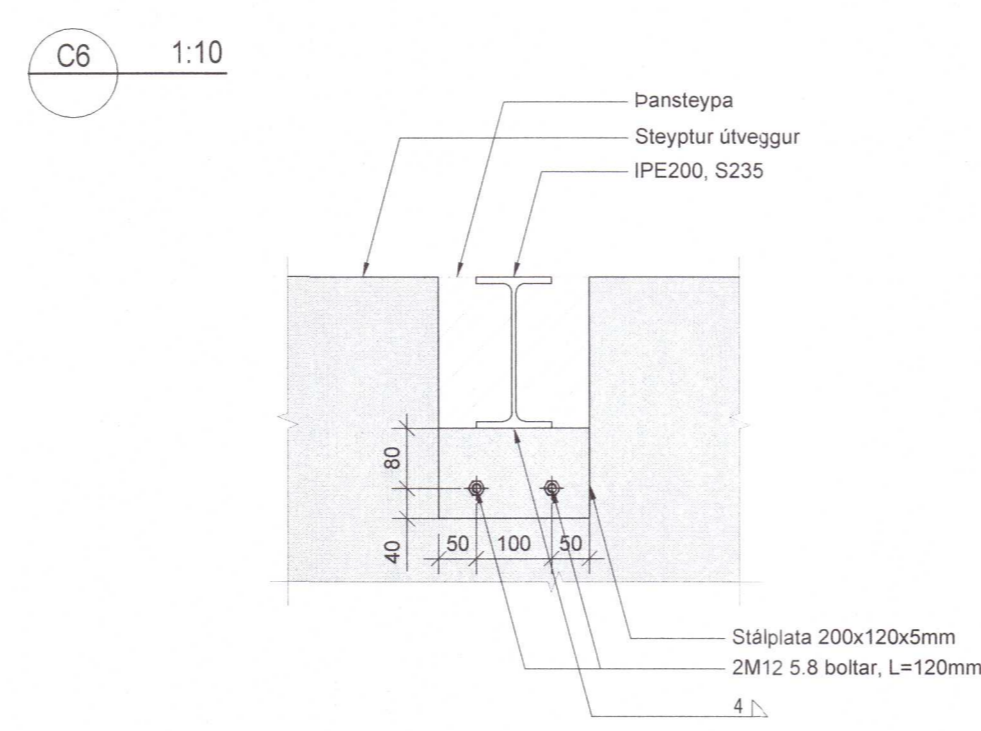
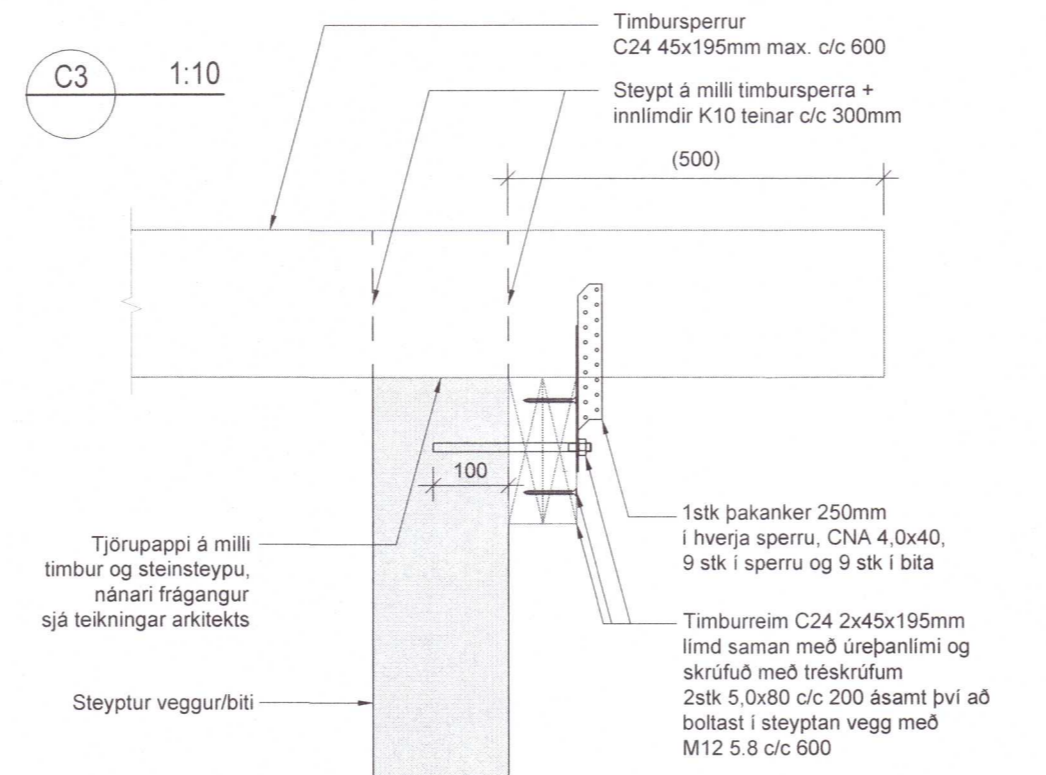
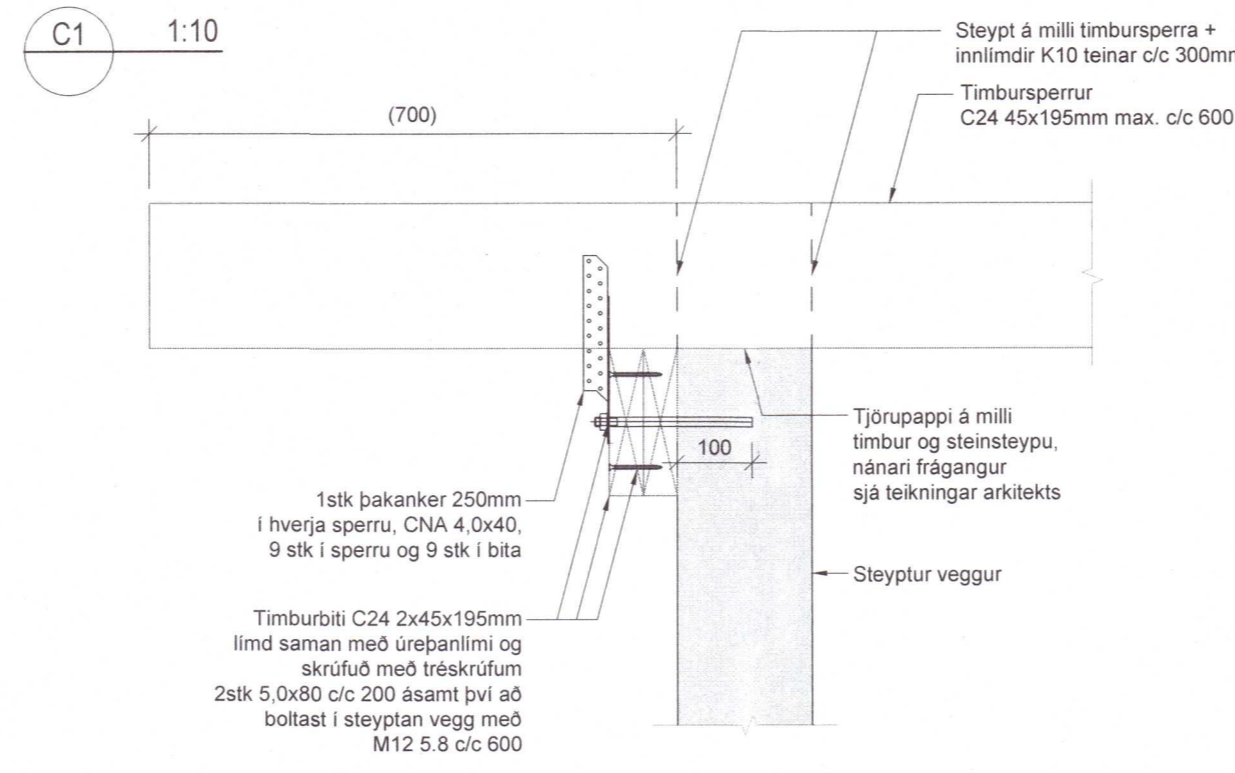


ATH: Viðað er í teikningar arkitekts hvað varðar:

- Þakhalla
- Nákvæmar málsetningar á þakkanti og bili milli sperra
- Frágang ofan á timbursperrum (loftunarlístar, borðaklæðning, o.s.frv.)
- Einaangrun
- Loftun
- Brunavörn stálvirkis
- Ryðvörn stálvirkis

ATH: Viðað er í teikningar arkitekts hvað varðar:

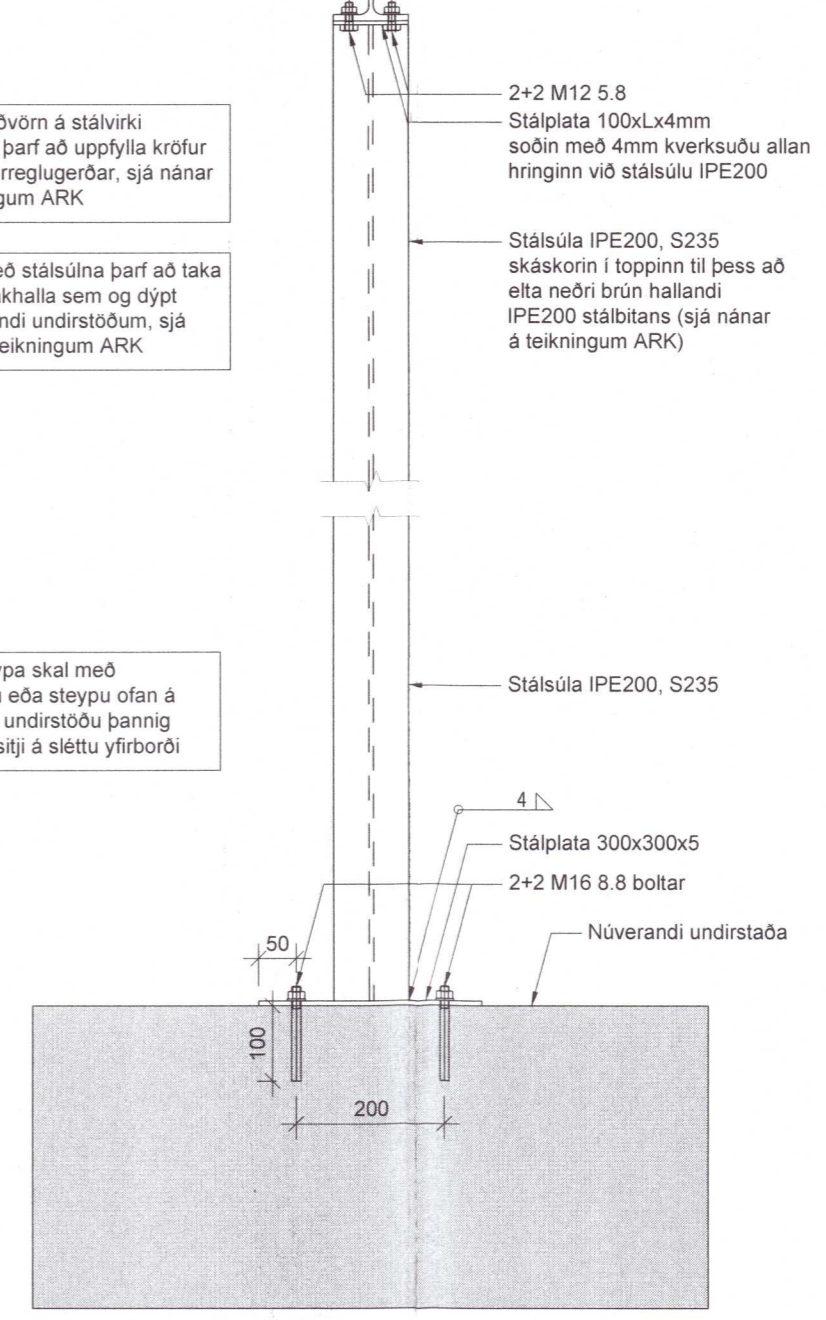
- Þakhalla
- Nákvæmar málsetningar á þakkanti og bili milli sperra
- Frágang ofan á timbursperrum (loftunarlístar, borðaklæðning, o.s.frv.)
- Einaangrun
- Loftun
- Brunavörn stálvirkis
- Ryðvörn stálvirkis



ATH: Ryðvörn á stálvirki utandyra þarf að uppfylla kröfur byggingarreglugerðar, sjá nánar á teikningum ARK

ATH: Hæð stálsúlna þarf að taka mið af þakhalla sem og djúpt á núverandi undirstöðum, sjá nánar á teikningum ARK

ATH: Steypa skal með þansteypu eða steypu ofan á núverandi undirstöðu þarig stálsúlun stíji á stöllu yfirborði



Umhverfis- og tæknisvið Uppsveita
Yfirfarið
28 AUG 2023
 S.H. S.H.
 Fk. Byggingarfulltrúi

Aritun samsamræmingarhönnuðar vt. 25.04.2023
 Dagsetning samþykkt aðaluppráttar 29.04.2023

Hönnunarstig: Verkeigning

Skýringar:
 Öll mál í millimetrum.
 Allir kótar í metrum.

Allar málsetningar og kótar koma fram á teikningum arkitekta og skal sannreyna öll mál við þær.

Beyjumál járna skal sannreyna og bera saman við málsetningar á steypum byggingarhlutum skv. arkitektateikningum og fyrirskrifaða steypuhulu skv. teikningum VSO Ráðgjafar.

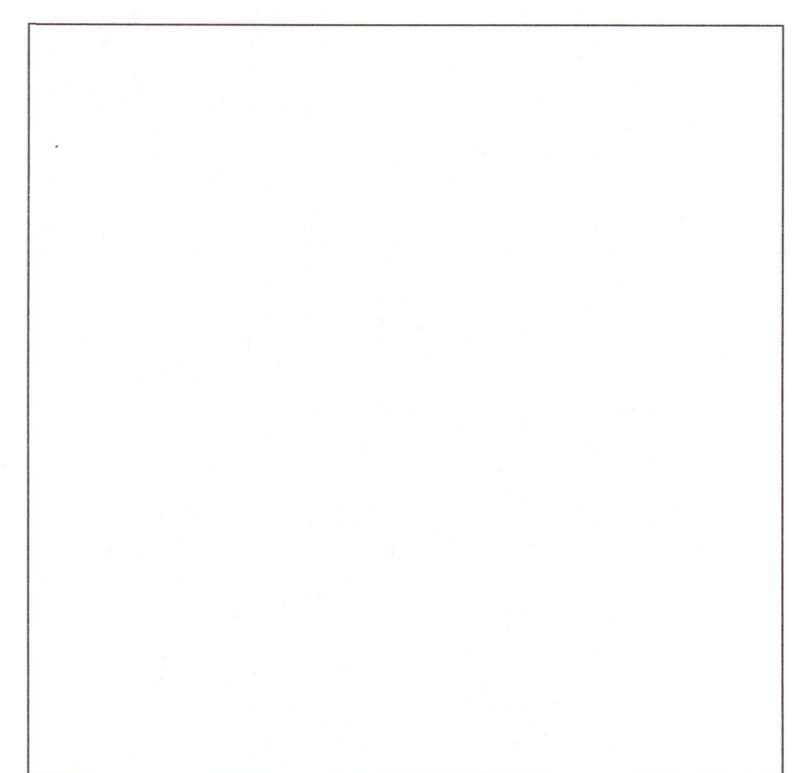
Sjá gataplán fyrir úrtök í steypu.

Einaangrun er skv. forskrift og teikningum arkitekta.

Loftun á þaki skal vera skv. teikningum arkitekta.

Brunavörn stálvirkis:
 Allt stálvirki ásamt festingum skal standast brunakröfur yfirvalda. Á teikningum arkitekts er gerð grein fyrir brunavörnum stálvirkis, sem að lágmarki skal fullnægja kröfum eldvarnarmáttáráðar og byggingarreglugerðar.

Tilvísanir:
 Almennar skýringar B-A-01
 Almenn snúð B-SD-01
 Lagnateikningar
 Gataplán
 Teikningar arkitekta



Útg. Dags. Skýring Br. af

VSO RÁÐGJÖF

Borgarholtsbraut 21 - Öndverðanesi
 Grímsnes- og Grafingshreppi Árnessýslu

Burðarvirki Hannað / teiknað: KEA / KEA
 þakvirki Yfirfarið: AOH
 Samþykkt: [Signature] Kt: 020581-3019

Mælikvarði: 1:50 / 1:10 Dagsetning: 25.11.2022
 Verknúmer: Teikninganúmer: Endurritg: 21554 B-GST-01

2023-03-30