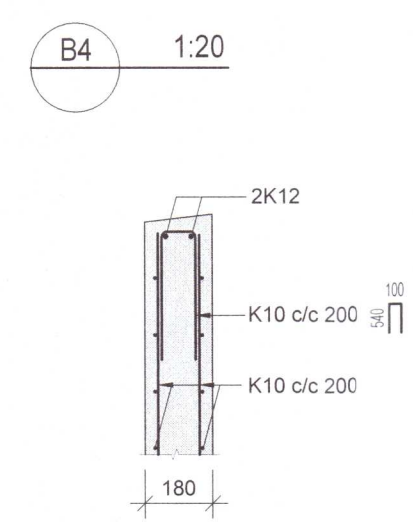
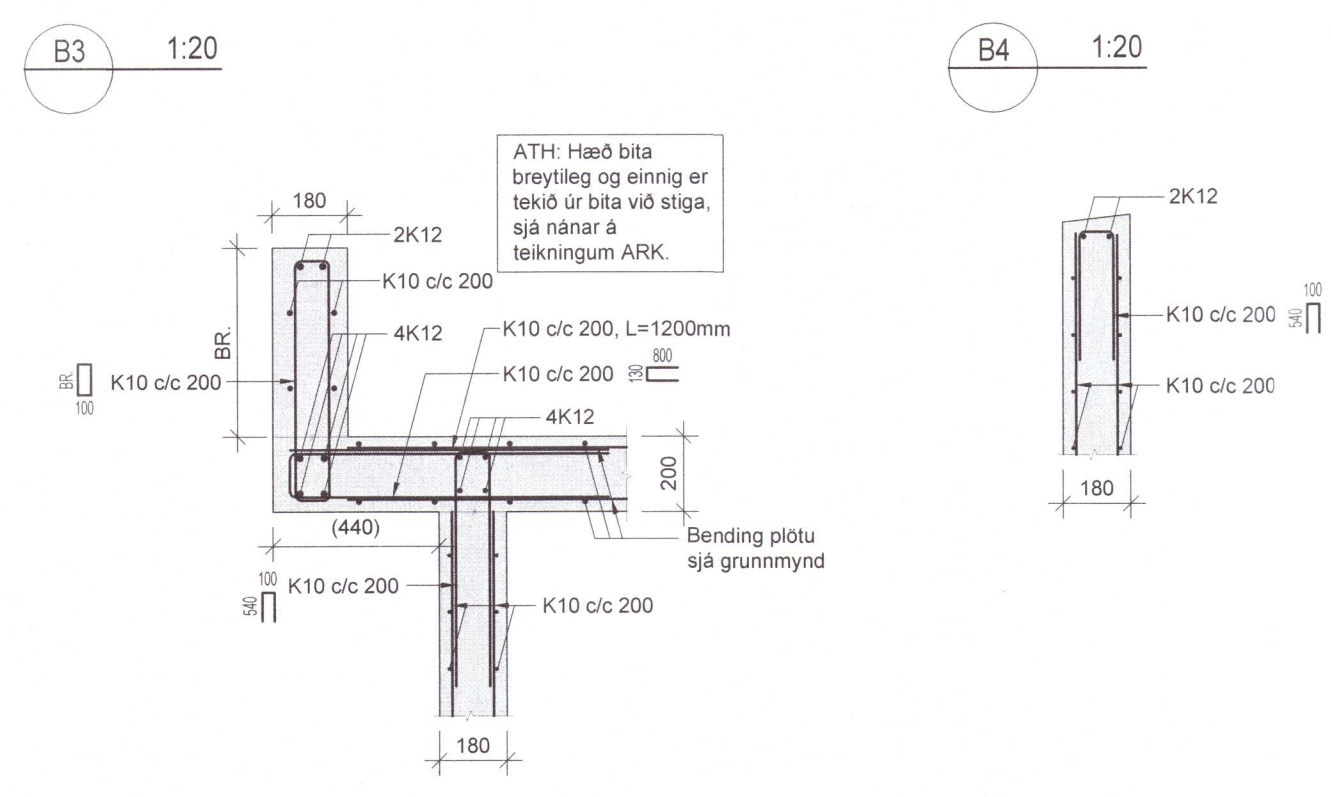
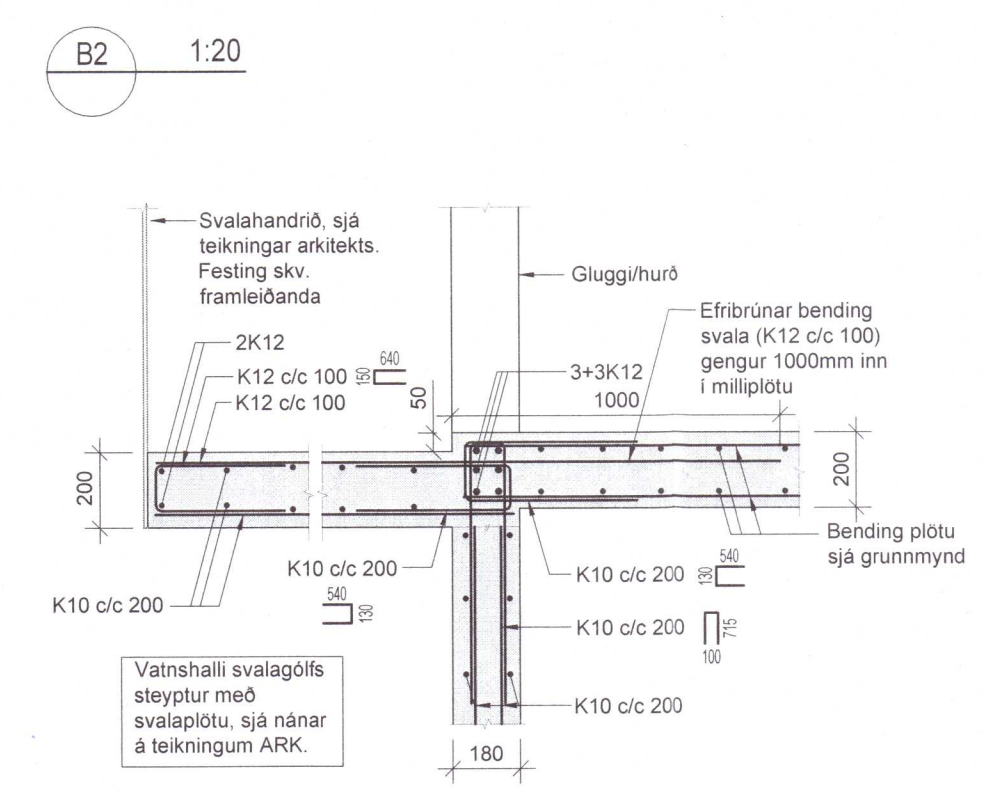
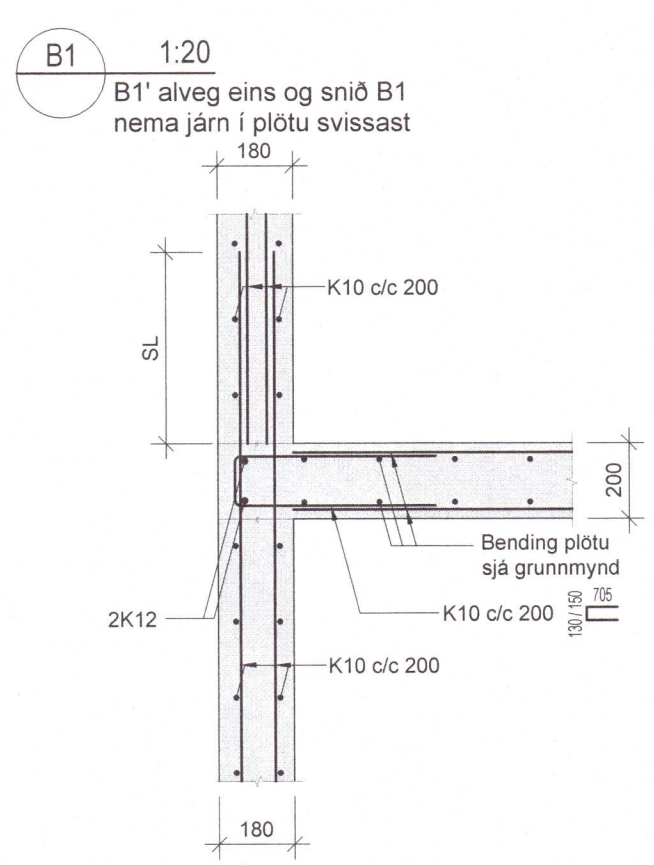
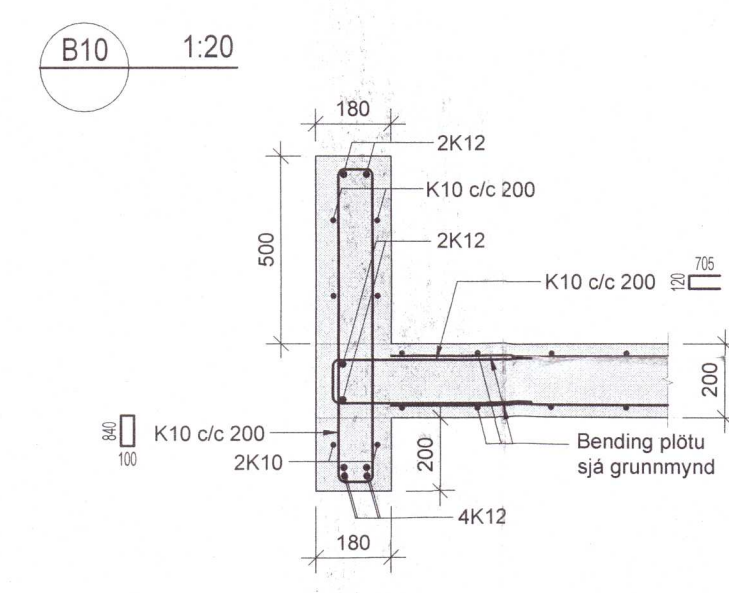
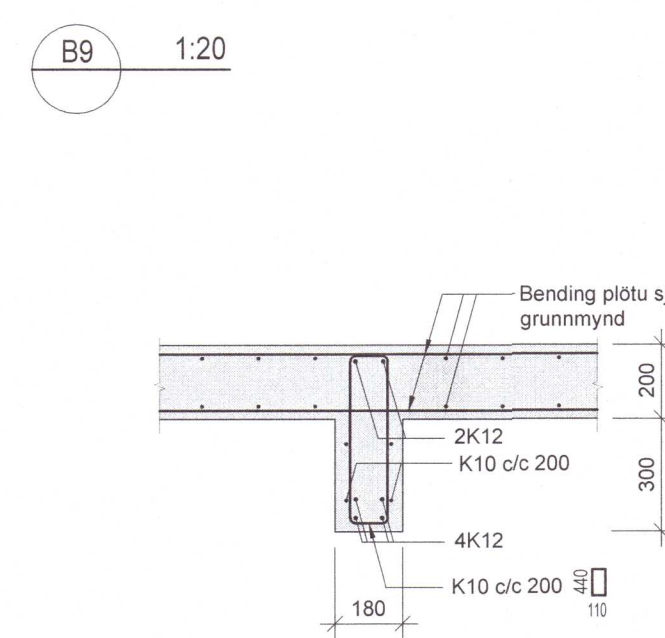
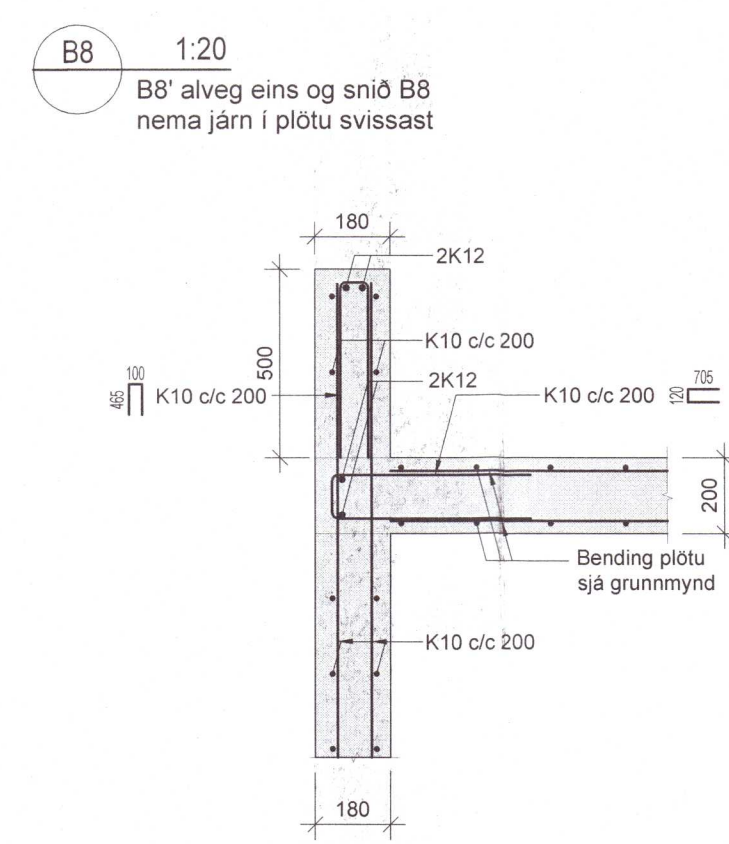
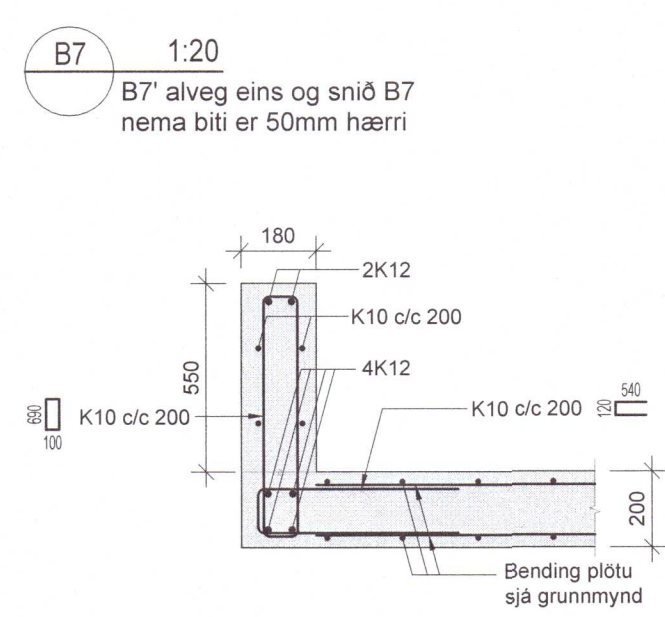
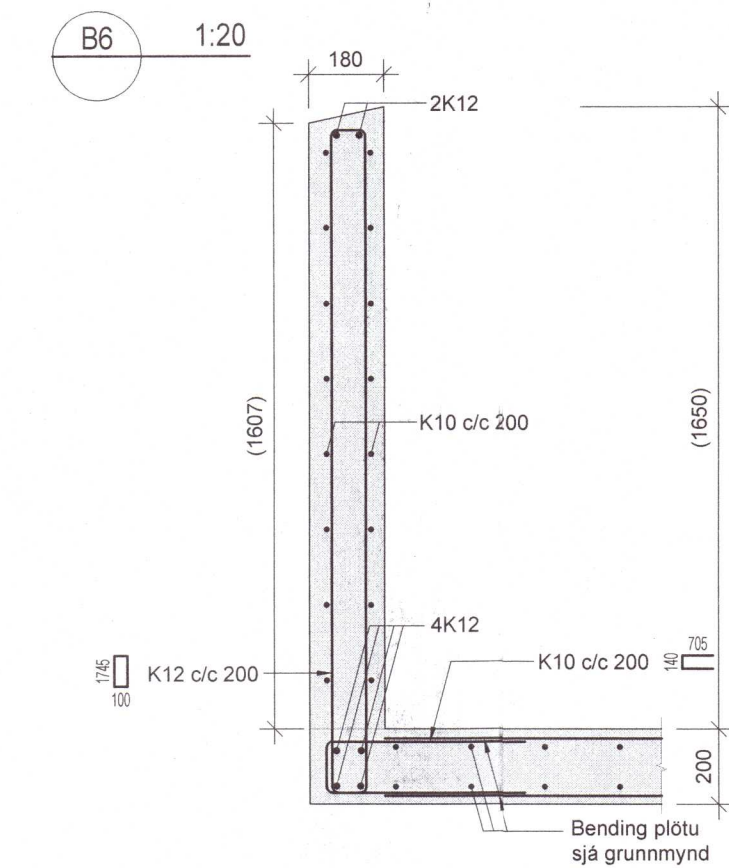
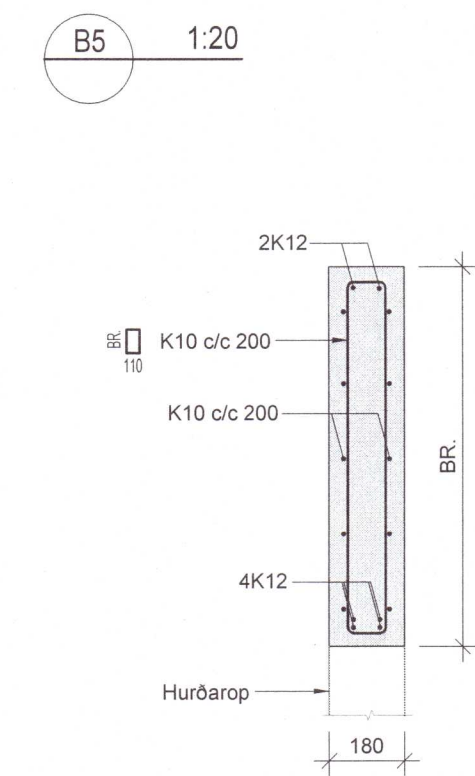


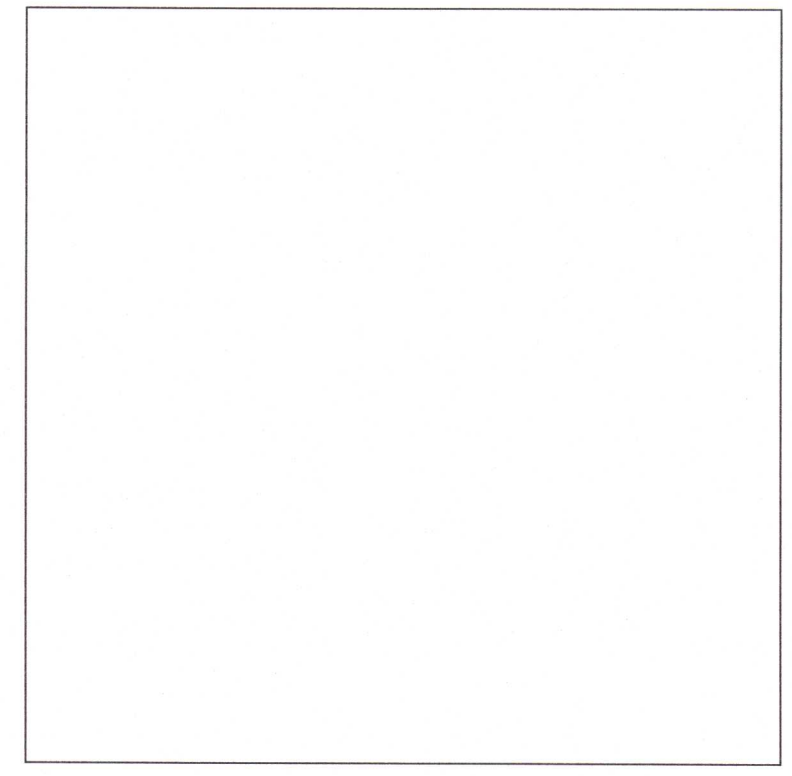
ATH: Þar sem ekki eru sýnd snið á grunnmynd, skal notast við almenn snið á teikningu B-SD-01.



Árjun samræmingarhönnuðar
Dagsetning samþykks ádaluppdráttar 24.04.2021

Hönnunarteg: Verkteikning

Skýringar:
Öll mál í millimetrum.
Allir kótar í metrum.
Allar málsetningar og kótar koma fram á teikningum arkitekta og skal samræyna öll mál við þær.
Beyjumál járna skal samræyna og bera saman við málsetningar á steypum byggingarhlutum skv. arkitektateikningum og fyrnskrifaða steypuhulu skv. teikningum VSO Ráðgjöf.
Sjá gataplán fyrir úrtök í steypu.
Einangrun er skv. forskrift og teikningum arkitekta.
Loftun á þaki skal vera skv. teikningum arkitekta.
Brunavörð stálvirkis:
Allt stálvirki ásamt festingum skal standast brunakröfur yfirvalda. Á teikningum arkitekta er gerð grein fyrir brunavörðum stálvirkis. Sem að lágmarki skal fullnægja kröfum eldvarnarmáttáttar og byggingarreglugerðar.
Tilvísanir:
Almennar skýringar B-A-01
Almenn snið B-SD-01
Lagnateikningar
Gataplán
Teikningar arkitekta



Útg. Dags. Skýring Br. af

Borgarholtsbraut 21 - Öndverðanesi
Grímsnes- og Grafingshreppi Árnessýslu

Burðarvirki Hannað / teiknað: KEA / KEA
Plata yfir 1.hæð Yfirfarið: ACH
Samþykkt: ACH
Kt: 020581-3019

Mælikvarði: 1:50 / 1:20
Verknúmer: 21554
Teikninganúmer: B-GS1-01
Dagsetning: 13.09.2022
Endurútg:

202303339