






JÁRNALÖGN

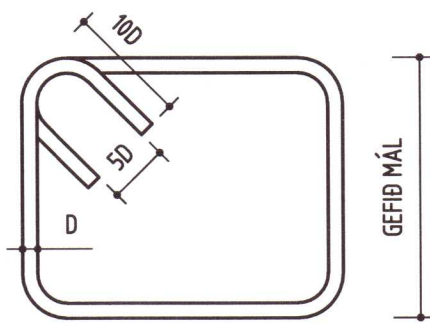
STÁL MERKT K ER KAMBSTÁL KS 50 MEÐ SKRÍDMÖRK 500 N/MM²
STÁL MERKT KS ER KAMBSTÁL KS 50S MEÐ SKRÍDMÖRK 500 N/MM²
STÁL MERKT R ER SLÉTT STÁL MEÐ SKRÍDMÖRK 240 N/MM²
JÁRNASTÆRÐIR OG LENGDIR ERU Í MM

-  ENDI Á JÁRNI ER BEINN
-  ENDI Á JÁRNI ER KRÓKBEGYÐUR
-  JÁRN BEYGIST SKEYTILENGD INN Í ABLIGGJANDI VEGG
-  JÁRN Í EFRI BRÚN PLÖTU EDA YTRI BRÚN VEGGJAR
-  JÁRN Í NEÐRI BRÚN PLÖTU EDA INNRI BRÚN VEGGJAR

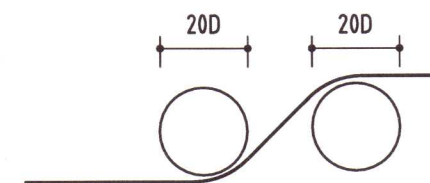
5K10-200 L=8000 TÁKNAR FIMM STANGIR AF 10 MM KAMBSTÁLI MEÐ LENGD 8000 MM ER LEGGJIST MEÐ 200 MM MILLIBILI

 MERKIR STEFNU JÁRNA SEM LEGGJAST NÆST YFIRBORDI STEYPU

 JÁRN LEGGJIST YFIR ÞAÐ SVÆÐI SEM STRIKIÐ SPANNAR

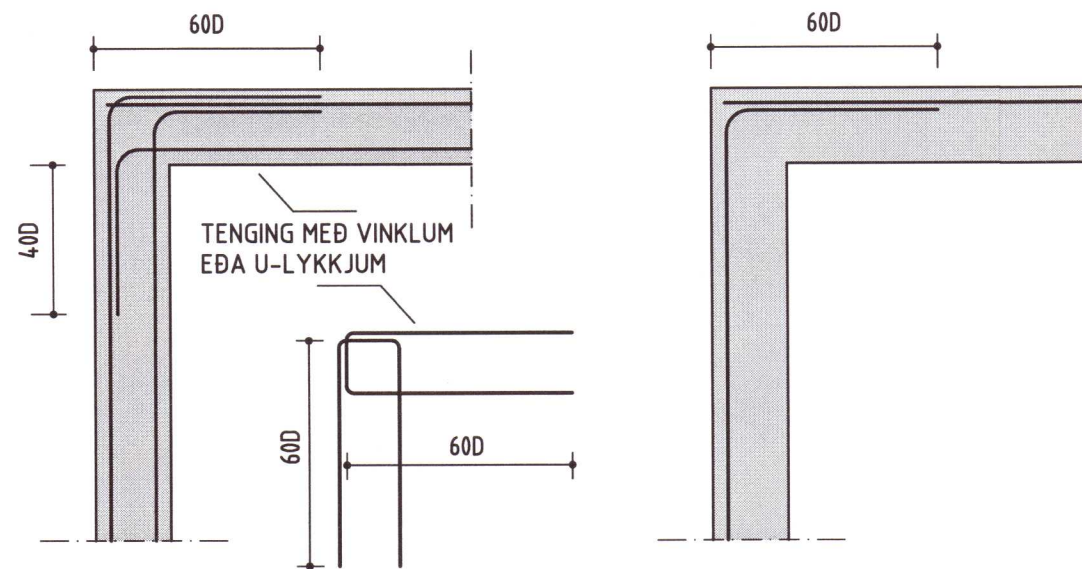


GEFID MÁL

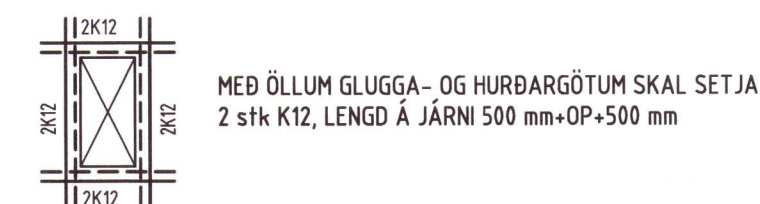


BEYGJUSKÍFA FYRIR UPPBEYGJU Á LANGJÁRNUM Í SÜLUM, BITUM OG PLÖTUM SKAL HAFNA ÞVERMÁL 20 x ÞVERMÁL Á JÁRNSTÖNG

TENING JÁRNAGRINDA Í VEGGHORNUM



GLUGGA- OG HURÐARGÖT



MEÐ ÖLLUM GLUGGA- OG HURÐARGÖTUM SKAL SETJA 2 stk K12, LENGD Á JÁRNI 500 mm+OP+500 mm

SÖKKULSKAUT

TENGA SKAL SAMAN TVÖ NEÐSTU JÁRN Í SÖKKLI - 2K12 MEÐ VÍRLÁSUM OG LEGGJA JÁRN AÐ TENGIBOXI FYRIR JARÐSKAUT SJÁ NÁNARI ÚTFÆRSLU Á RAFLAGNA TEIKNINGUM

STEINSTEYPA

SEMENT, STEINSTEYPA OG STEINSTEYPUVIRKI SKULU UPPFYLLA ÁKVÆÐI ÍSLENSKRA ÞOLHÖNNUNARSTAÐLA OG STAÐLANNA ÍST EN 197-1, ÍST EN 12620 OG ÍST EN 206-1, AUK ÁKVÆÐA UM NIÐURLÖGN STEYPU Í STAÐLINUM ÍST EN 13670

EKKI SKAL NOTA LAKARI STEYPU EN C25/30 Í BURÐARVIRKI SEM BENT ER MEÐ KAMBSTÁLI EDA STÁLNETUM

EKKI SKAL NOTA LAKARI STEYPU EN C25/30, MEÐ EKKI MINNA SEMENTSMAGNI EN 300 KG/M³, Í ÚTSTEYPU BURÐARVIRKIS

SIGMÁL STEYPU SKAL VERA 5-9 SM, SIGMÁLSFLOKKUR S2 V/S TALA Í ÚTVEGGJASTEYPU SKAL VERA 0.55 EDA MINNI

Í ALLA STEYPU SKAL SETJA LOFTBLENDI, ÞANNIG AÐ LOFT-INNIHALD VERÐI MINNST 5 % FYRIR NIÐURLÖGN. EF STEYPU ER DÆLT Á BYGGINGARSTAÐ SKAL MÆLA LOFT EFTIR DÆLINGU

EF EKKI ER HÆGT AÐ FÁ STEINSTEYPU FLOKKAÐA SAMKVÆMT ÍST 10 HJÁ ÁBYRGUM AÐILA (VIÐURKENNDRI STEYPUSTÖÐ) MUN HÖNNUÐUR BURÐARVIRKJA FYRIRSKIPPA BLÖNDUN STEYPUINNAR Í SAMRÁÐI VIÐ VERKKAUPA

STEYPUPLAG Á JÁRNUM SKAL VERA EINS OG SÝNT ER Í EFTIRFARANDI TÖFLU :

	MINNSTA ÞYKKT Í MM	PLÖTUR OG VEGGIR	BITAR	STÖÐIR
INNANHÚSS	20	20	25	
UTANHÚSS	30	30	35	
Í VATNI	40	50	50	

STEYPUHULAN SKAL VERA EINS OG SÝNT ER Í OFANGREINDRI TÖFLU NEMA ANNAD SÉ TEKID FRAM Á TEIKNINGUM

STÁLVIKRI

STÁLVIKRI ER S235 OG SKAL UPPFYLLA KÖFUR ÍST EN 1993-1-1:2005

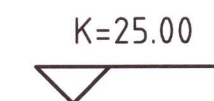
STÁLPRÓFÍLAR ERU KALDVALSAÐIR ÚR GALVANHÚÐUÐU EFNÍ

ALLIR BOLTAR SKULU VERA Í FLOKKI 8.8 OG HEITGALVANHÚÐAÐIR

HERSLA BOLTA : M12-87 Nm, M14-139 Nm, M16-214 Nm, M18-295 Nm, M20-431 Nm

ALMENNT

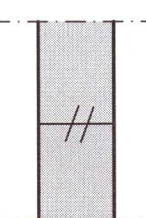
TÁKNAR HÆÐ Á PLÖTU 25.00 Í GRUNNMYND



HÆÐARKERFI BÆJARFÉLAGS TÁKNAR HÆÐ Í SNIÐMYND



ÞYKKT STEYPTRAR PLÖTU ER 120 MM



TÁKNAR STEYPUKIL Í LÓÐRÉTT STEYPUKIL KOMI PVC ÞÉTTILISTI 100 MM BREIDUR

ÖLL MÁL Á TEIKNINGUM ERU Í MM

TIMBUR

LÍMTRÉ Í BURÐARVIRKI SKAL UPPFYLLA KRÖFUR STAÐALSINS ÍST EN 14080

LÍMTRÉ SKAL FRAMLEIDA Í VIÐURKENNDRI VERKSMÍÐJU OG VERA MERKT NORRÆNUM STÖBLUM EFNISGÆÐI LÍMTRÉS MINNST GL24c

Í FLUTNINGUM SKAL VERJA ALLA BITA VEL FYRIR HNJASKI OG SKAL EKKI TAKA UMBÚÐIR UTAN AF ÞEIM FYRR EN HÚSID ER ORÐIÐ FOKHELT

ALLT TIMBUR SEM NOTA Á Í BURÐARVIRKI SKAL VERA STYRKLEIKAFLOKKAÐ SAMKVÆMT ÍST INSTA 142 EFNISGÆÐI TIMBURS MINNST C18 EDA K18

ALLT TIMBUR SEM ER ÚTI OG TIMBUR SEM LIGGUR Í EDA VIÐ STEINSTEYPU SKAL FÚAVERJA MEÐ A.M.K. TVEIM UMFERÐUM AF VIÐURKENNDU FÚAVERNAREFNI

ÞAR SEM TIMBUR LIGGUR AÐ STEINSTEYPU SKAL SETJA EITT LAG AF ÞAKPAPPA Á MILLI

FESTINGAR

NEGLING Á ÞAKPAPPA SKAL VERA SAMKVÆMT RB/sfb (47) Ln2

NEGLING Á TIMBURKLÆÐNINGU OG ÞAKJÁRNI SKAL VERA SAMKVÆMT RB/sfb (47).103

NAGLASTÆRÐ a/b TÁKNAR NAGLA MEÐ ÞVERMÁL 0.1 x a mm OG LENGD b mm

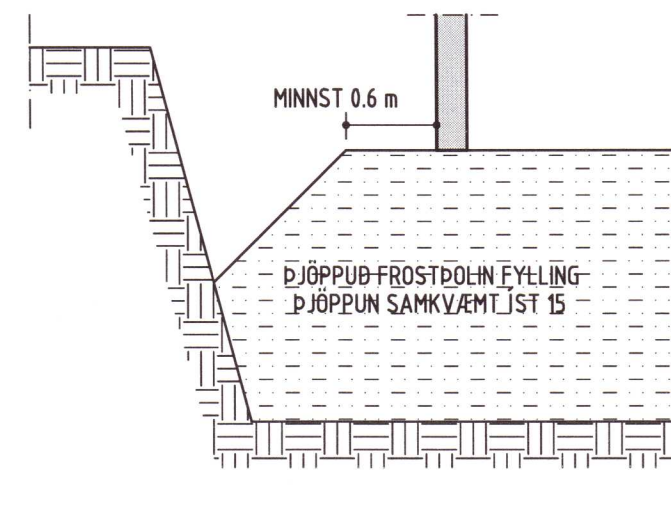
UNDIR ALLA BOLTA RÆR OG HAUSA SKULU KOMA SKÍFUR MEÐ KANTLENGD 3 x ÞVERMÁL BOLTA OG ÞYKKT 0.3 x ÞVERMÁL BOLTA ALLIR BOLTAR SKULU VERA Í FLOKKI 8.8 OG HEITGALVANHÚÐAÐIR

ALLAR FESTINGAR Í ÞAKI : NAGLAR, SKRÚFUR, BOLTAR OG SÉRSMÍÐAÐAR FESTINGAR SKULU VERA HEITGALVANHÚÐAÐAR EDA ÚR RYÐFRÍU STÁLI

ÁLAG

SNJÓÁLAG : ÍST EN 1991-1-3:2003, SVÆÐI 1, Sk=2.1 Kn/m ²	1.00 kN/m ²
NOTÁLAG : GÓLFPLATA ÍST EN 1991-1-1:2002	2.00 kN/m ²
AUKAÁLAG : LÉTTIR INN. ÍST EN 1991-1-1:2002	0.50 kN/m ²
VINDÁLAG : ÍST EN 1991-1-4:2005, VINDHRAÐI 36 m/sek	1.91 kN/m ²
JARÐS.ÁLAG : ÍST EN 1998-1:2004	0.50 g

GRUNDUN : KLÖPP OG/EDA ÞJÖPPUÐ FROSTPOLIN FYLLING GRUNDUNARFLOKKUR 1	
MESTA ÁLAG Á UNDIRSTÖÐU VEGGJAR	28 kN/m
MESTA VIRK SPENNA UNDIR SÜLUUNDIRSTÖÐU	80 kN/m ²



PLÖTUPRÓF FYLLINGAR SKAL UPPFYLLA E2>100 Mpa FYRIR HRAUN, EN E2 >120 Mpa FYRIR ÖNNUR GRÖF JARÐEFNI, HLUTFALL E2/E1<2.3



NR. DAGS. BREYTING

SKÝRINGAR

ADALHÖNNUÐUR ÞORVARÐUR L. BJÖRGVINSSON 250572-3529
28/4/2020
BURÐARPOL SÆMUNDUR EIRIKSSON 261249-2949

DRUMBODDSSTAÐIR 21
landnúmer 192486
Bláskógabyggð
806 SELFOSSE
20230410



KLÖPP ARKITEKTAR-VERKFRÆÐINGAR EHF
NJARÐARHOLT 3 270 MOSFELLSBÆR
SÍMI 577 2277, 699 7747 - klopepp@simnet.is

HEITI TEIKN. BURÐARPOL - SKÝRINGAR

MÆLIKVARÐI _____ DAGS. APRÍL 2020

TEIKNING B 001 VERK V 19-102

BREYTING _____ YFIRFARIÐ SE