

Umhverfis- og tæknisvið Uppsveita
Yfirfarið
16 NOV 2023
S.K. - S.H.
Byggingarfulltrúi

Aritun hönnunarstjóra:
[Signature] 030160-1849

Tækjalisti - Hitakerfi

PJ.01 Þrýstjafnari
Kröfur: Þrýstjafnari, hámarks mismunaprýstingur 0,6MPa.
Hlutverk: Stýrir þrýstimun yfir hitaveituhliði.
Rennsli: 0,16 l/s

SL.01 Slaufuloki
Kröfur: Mótstöðuloki.
Hlutverk: Heldur upp lágmarks bakþrýsting á bakrásarvatni hitaveitu.
Rennsli: 0,16 l/s

Tækjalisti - Gólfhitalagna

D/Æ.01 Hringrásardæla
Kröfur: Þrýstistýrð hringrásardæla.
Afköst: 0,33 l/s @ dP = 80 kPa. Mótör 1x220V.
Hlutverk: Hringrásardæla fyrir gólfhitakerfi.

LO.01 Hitastýrður loki
Kröfur: Hitastýrður loki með nema í framrás gólfhitakerfis.
Hlutverk: Stýrir framrásarhita inn á gólfhitakerfi, stillisvið 27-57°C.
Stiltur á 40°C.
Rennsli: 0,04 l/s

HN.01 Hitanemi
Kröfur: Þröðlaus/víraður innihitanemi. Mælisvið: 6°C - 30°C.
Hlutverk: Nemur hita í rými og sendir boð til stýritölvu (ST.01).

ST.01 Stýritolva
Kröfur: Stýritolva fyrir þröðlaus/víraða innihitanema og lokamótör á gólfhitalagn, 230V.
Hlutverk: Stjórnar lokamótörum á tengikistu gólfhitakerfis eftir boðum frá innihitanemum (HN.01)

Tækjalisti - Heitt neysluvatn

VS.01 Varmaskiptir
Kröfur: Plötuvarmaskiptir, lóðaður. Afköst: 74 kW.
Hlutverk: Hitar upp kalt vatn fyrir neysluvatnskerfi.
Hitaveituhliði: T_{in} = 75°C, T_{ut} = 35°C, dP < 20 kPa. Rennsli: 0,44 l/s.
Neysluvatnshliði: T_{in} = 60°C, T_{in} = 6°C, dP < 10 kPa. Rennsli: 0,33 l/s.

PH.01 Þrýstistýrður hitastillir
Kröfur: Hita- og þrýstistýrður loki. Stillisvið: 30°C - 70°C. Stiltur á 60°C.
Hlutverk: Stýrir rennsli á heitu vatni í gegnum VS.02.
Rennsli: 0,44 l/s
Viðmiði: AVTQ frá Danfoss eða sambærilegt.

Tækjalisti - Pottakerfi

BL.01 Blöndunarloki
Kröfur: Hitastýrður uppblöndunar loki með innbyggðum hitanema.
Hlutverk: Stýrir hitastigi á vatni að heitum potti. Stillisvið 30°C - 70°C.
Stiltur á 40°C.
Rennsli: 0,7 l/s

ML.01 Mótörloki
Kröfur: Fjöldstöðuloki, lokar við straumleysi (nc).
Hlutverk: Stýrir rennsli á uppblönduðu vatni að potti.
Rennsli: 0,7 l/s

YV.01 Yfirhitavari
Kröfur: Vatnshitaskynjari. Mælisvið: 0°C - 140°C.
Hlutverk: Nemur framrásarhita á vatni að potti og sendir boð til stjórnstöðvar (ST.02).

RO.01 Rofi
Kröfur: Rofi, staðsettur við pott.
Hlutverk: Kveikir og slækkur á stjórnstöð (ST.02).

ST.02 Stjórnstöð
Kröfur: Stjórnstöð til reglunar á framrásarhita pottakerfis, 230V.
Hlutverk: Stjórnar mótörloka (ML.01) eftir framrásarhita pottakerfis

SKÝRINGAR NEYSLULAGNA:

--- Kalt neysluvatn
--- Heitt neysluvatn

PU	Pipa upp	SB	Sturtubað
PN	Pipa niður	SV	Skoluvaskur
HL	Handlaug	RV	Ræstivaskur
VS	Vatnssalerni	DV	Þvottavél
EV	Eldhúsvaskur	UP	Uppþvottavél
UL	Útikrani	KR	Krani

Neysluvatn skulu vera úr ál/plast rörum. Rörin skulu þola inntakshita og vera vottuð af NMI. Tengistykki skulu vera úr afsinkunarþolnu messing og hæfa rörum.

Þil milli festinga láréttra leiðslna skal vera samkv. forskrift framleiðanda röranna, en þó mest 1,2-1,5 m millibili. Sjá toflu framleiðanda.

Sýnilegar leiðslur utan við tengiklefa skulu vera óeinangraðar. Lagnir í léttum veggjum skal einangra með 4mm ádragsengrunn.

Setja skal Pex-A rör með hliðarkápu (rör í rör) í plötu fyrir neysluvatnslagnir eins og sýnt er á teikningum. Lagnir skulu ná a.m.k 700 mm upp úr plötu beggja megin. Endum skal loka til bráðabirgða þannig að trygg sé að ekki komist sandur eða malarrefni inn í lagn. Rör fyrir kalt neysluvatn skalleggja undir einangrun en ofan á einangrun fyrir heitt neysluvatn.

Kerfið skal prófa eftir leiðbeiningum framleiðanda röra. Ef ber á milli leiðbeininga framleiðanda og eftirfarandi lýsingar, skal fara eftir leiðbeiningum framleiðanda. Kerfið skal prófa með stigpröfun.

Forþröfa skal kerfið með 10 bara þrýsting. Bæta skal þrýsting á kerfið þrisvar sinnum á 10 mínútu fresti. Eftir skal það þrýstingur standa í 30 mínútur og má þá ekki falla meira en 0,6 bar.

Aðalpróf skal framkvæma strax eftir forþrófun. Þrýstingur er lätin standa næstu 2 tíma og má þá ekki falla meira en 0,2 bar. Skrásetja skal niðurstöður.

Allt efni og frágangur kerfisins sé í samræmi við ákvæði ÍST 67:2013 (DS 439:2009) og gildandi reglugerðir. Allt efni skal hafa lagnaefnisvottun.

STÆRDIR LAGNAEFNIS

Stærð endalagna $\phi 16 \times 2,0$ (DN12) nema annað sé tekið fram.

- Álpex $\phi 50 \times 5,0$ (DN40)
- Álpex $\phi 40 \times 4,0$ (DN32)
- Álpex $\phi 32 \times 3,0$ (DN25)
- Álpex $\phi 25 \times 2,5$ (DN20)
- Álpex $\phi 20 \times 2,25$ (DN15)
- Álpex $\phi 16 \times 2,0$ (DN12)

SKÝRINGAR HITALAGNA:

--- Framrás heits vatns
--- Bakrás heits vatns

Hitaleiðslur eru úr miðlungsþykkju svörtu stáli samkv. DIN 2440 með skrifuð tengistykki sem samsvara rörum að gerð.

Þil milli festinga láréttra leiðslna skal vera samkv. forskrift framleiðanda röranna, en þó mest 1,2 - 1,5m millibili. Sjá toflu framleiðanda.

Lagnir í léttum veggjum skal einangra með 4mm ádragsengrunn. Aðrar einangraðar leiðslur skal einangra með glerullarhókkum. Þykk einangrunar skal vera sem hér segir.

Stærð röra	Þykkt einangrunar
DN10 - DN20 (3/8" - 3/4")	20mm
DN25 - DN40 (1" - 1 1/2")	30mm
DN50 - DN100 (2" - 4")	40mm

Lagnir skal vefja með plasti utan um einangrun. Sýnilega lagnir næst ofnum skulu vera óeinangraðar.

Setja skal Pex-A rör með hliðarkápu (rör í rör) í plötu fyrir hitalagnir eins og sýnt er á teikningum. Lagnir skulu ná a.m.k 700 mm upp úr plötu beggja megin. Endum skal loka til bráðabirgða þannig að trygg sé að ekki komist sandur eða malarrefni inn í lagn. Rör skal leggja ofan á einangrun.

Kerfið skal þola 400 kPa vinnubrýsting og prófast með 600 kPa áður en leiðslur eru huldar.

Allt efni og frágangur kerfisins sé í samræmi við ákvæði ÍST-67:2003 og gildandi reglugerðir.

HO: Handklæðaoafn
Öll ónefnd mál eru í mm
Allt efni skal hafa lagnaefnisvottun.

Skýringar - Gólfhitakerfi

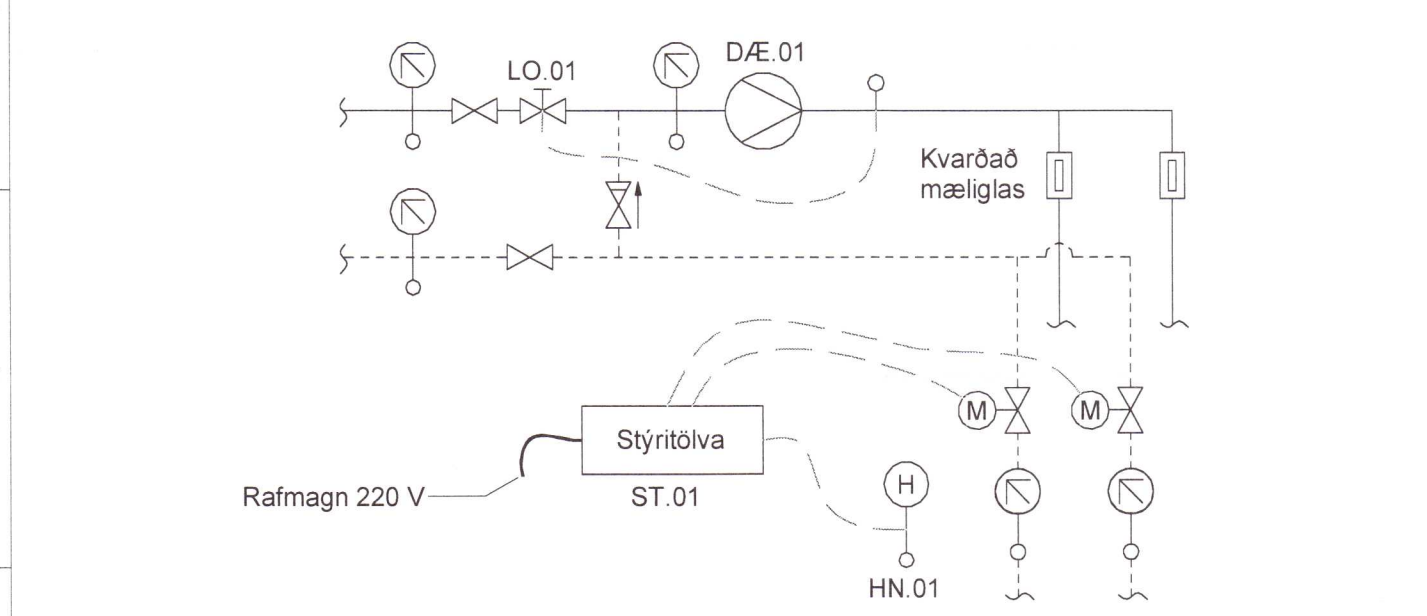
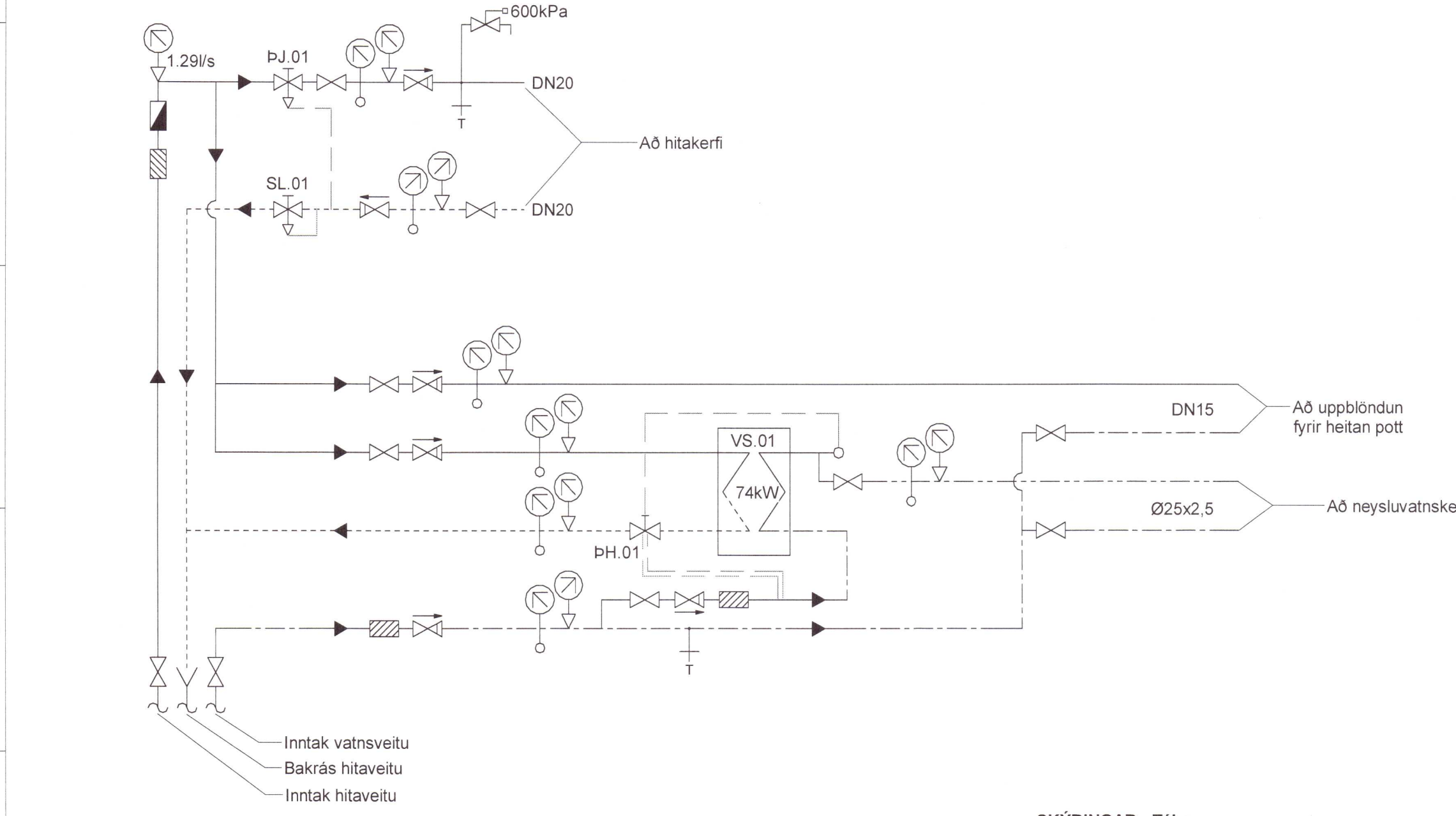
Gólfhitaslaufur er sjálfstæð í hverri einingu með hringrásardælu og uppblöndunarloka. Alls eru 11 gólfhitakerfi í húsinu.

Rennsli í hverri gólfhitaslaufu er stjórnað af mótörlokum tengdum stýritölvu, eftir boðum frá hitanemum/-stillum í hverju rými. Hitastillar eru víraðir í 1500mm hæð frá gólf.

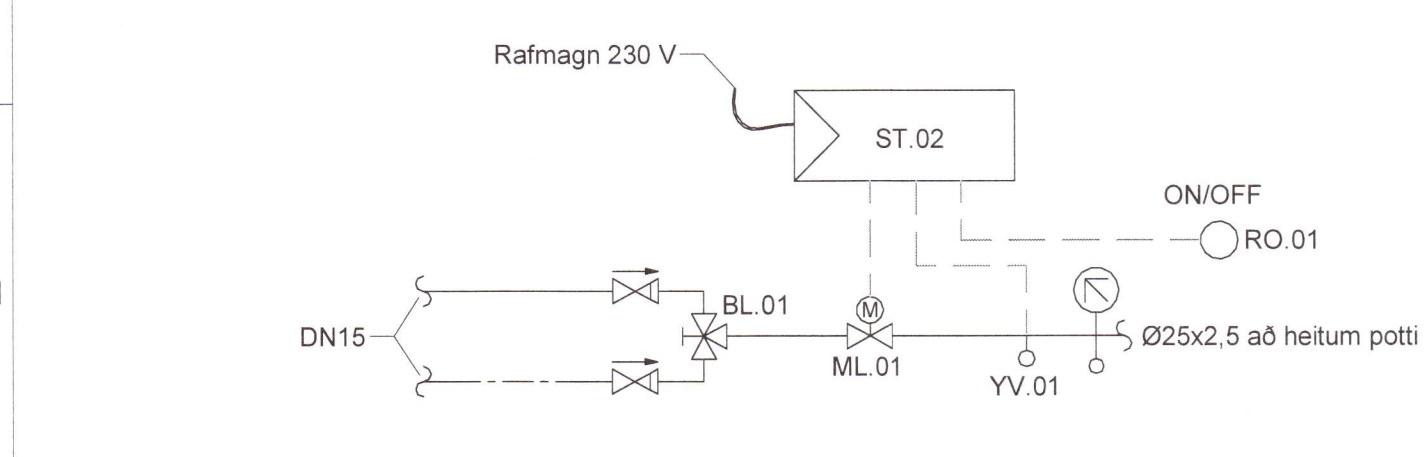
Rör í gólfgeisla skulu vera úr PP-R (Polypropylene random), stærð röra er 20x2,5 mm. Rör skulu þola 70°C samfellt við 0,6 mpa vinnubrýsting. Tengistykki skulu vera úr afsinkunarþolnu messing og hæfa rörum.

Kerfið skal þola 0,3 mpa vinnubrýsting og prófast skv. leiðbeiningum framleiðanda áður en leiðslur eru huldar. Allt efni og frágangur kerfisins sé í samræmi við ákvæði staðla og gildandi reglugerða

Allt efni skal hafa lagnaefnisvottun.



Tenging gólfhitalagna (Dæmigert) Ekki í kvarða



Tenging fyrir heitan pott (Dæmigert) Ekki í kvarða

SKÝRINGAR - Tækn:

- Renniloki/kúluloki
- Þrýstjafnari/Mótstöðuloki
- Mótörloki
- Hitastýrður loki
- Stilliloki/Stillilíti
- Einstreymisloki
- Öryggisloki
- Sia
- Dæla
- Hitamælir
- Hitanemi
- Þrýstimælir
- Þrýstinemi
- Loftsía
- Tæming
- Hitanemi

A	Útg	Dags	Verkefning	Lýsing	Nafn	PBE
---	-----	------	------------	--------	------	-----

Tetrix - Lagnaönnun og ráðgjöf ehf
Barmahlíð 51 - 105 Reykjavík Ísland
s. 847-8713
Kl. 510423-0890 | hror@lutbe@gmail.com

Hrauntröð 50

Grimsnes- og Grafingshreppur
Hita- og neysluvatnskerfi
Kerfismyndir & skýringar

Hönnun:	PBE	Verknúmer:	2303
Verkefnastjóri:	PBE	Mælikvarði:	1 : 50
Teiknað:	PBE	Dagsetning:	14.09.2023
Yfirfarið:	KA	Bláð:	Útgafa:
Samþykkt:			
Þórolfur Björn Einarsson		H-10	A
Kl. 210284-3049			