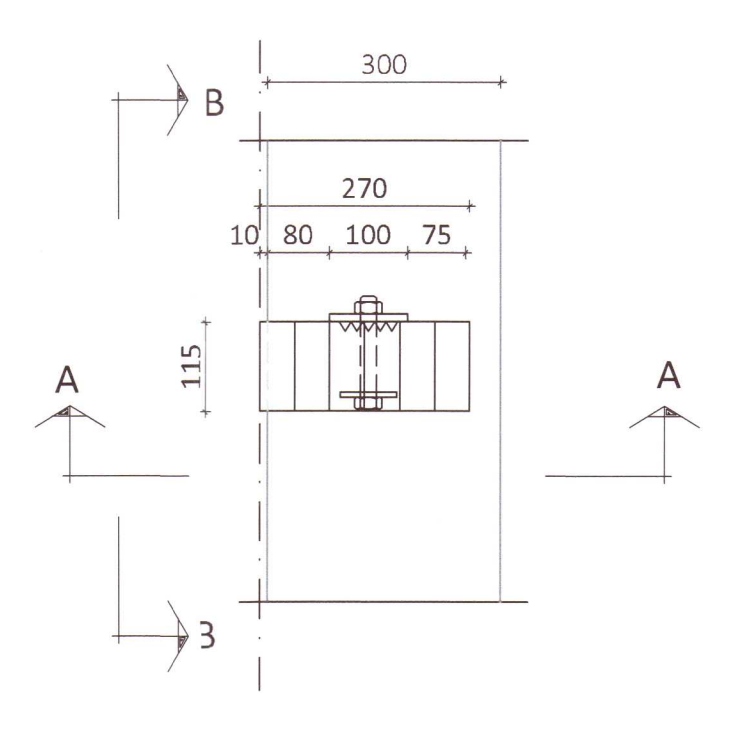
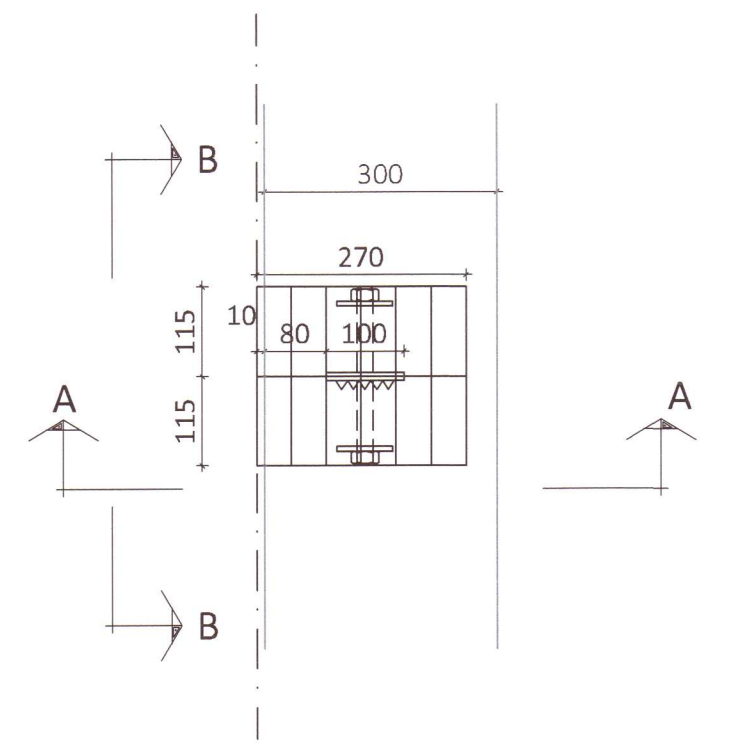


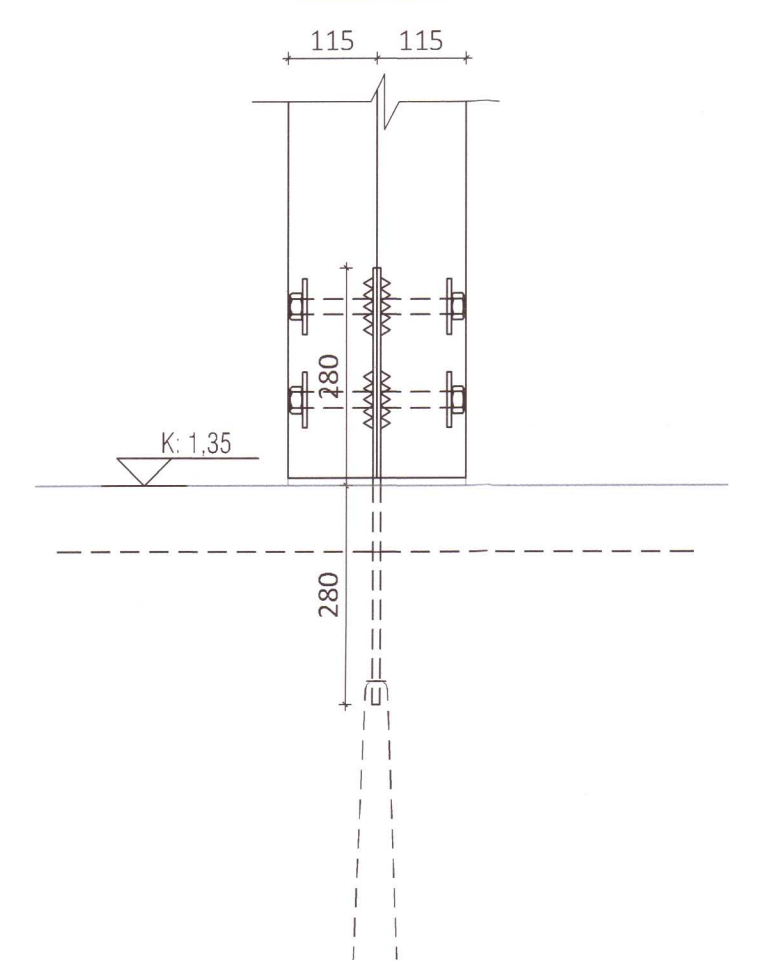
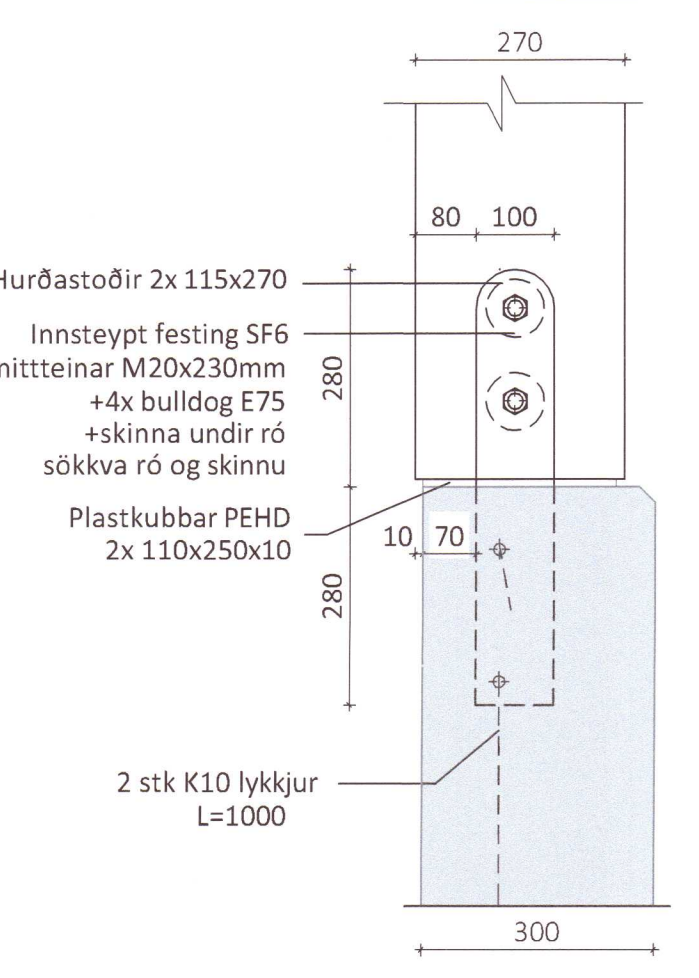
Sérmynd 4 Mkv. 1:10
301

Sérmynd 5 Mkv. 1:10
301



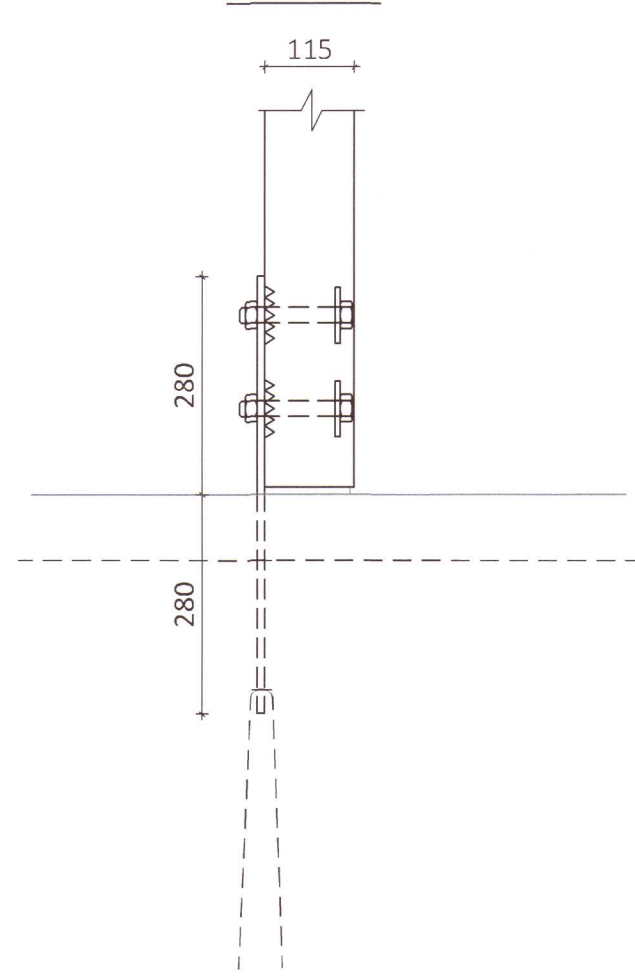
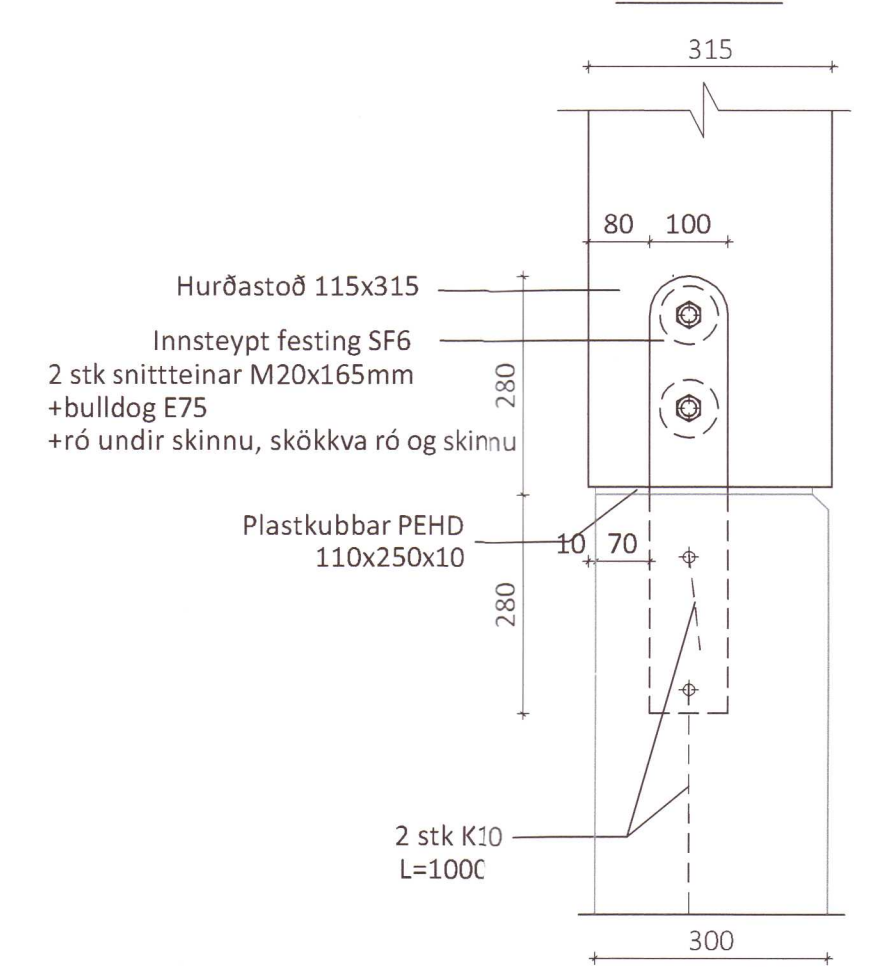
Snið A-A

Snið B-B



Snið A-A

Snið B-B



Umhverfis- og Tæknisvið Uppveita
Yfirfarið
20 FEB 2023
S.H.L. Björk
Byggingarfulltrúi

Teikningaskrá - aðalteikningar L166618

Nr.	Heiti	Kvarði	Útgáfud.
A01	Grunnmynd og líversnið	1:100	04.02.2021
A02	Litill	1:100	16.06.2021
A03	Afstöðumynd og byggingarysning	1:1000	16.06.2021

Áritun hönnunarstjóra: *Sig. U. Sig.* Dags. áritunar: 11.23

Skýringar
Öll mál eru í mm nema annað sé tekið fram

20230049

Öll afnot og afritun teikningar að hluta eða í heild er háð skriflegu leyfi LímtréVimet ehf.

Útg.	Dags.	Breyting	Br. af



Heiti verks
Prándarholt Skeiða- og Gnúp. Fjós Mhl17

Heiti teikningar
Sérmyndir innsteypra festinga

Teiknað af:	Mælikvæði:	Verknúmer:
HK	1:10	DL21 044
Yfirfarið af:	Dagsetning:	Útgáfa nr.:
BI	07.09.2022	1

Nafn hönnuðar: Bjarni H. Ingibergsson
Bygginga- og Tæknisvið
Kt. 030861-2729

303

Áritun hönnuðar: *Bjarni H. Ingibergsson* Dags. áritunar: 16/2 2022
301-Prándarholt.dwg Blaðstærð A1