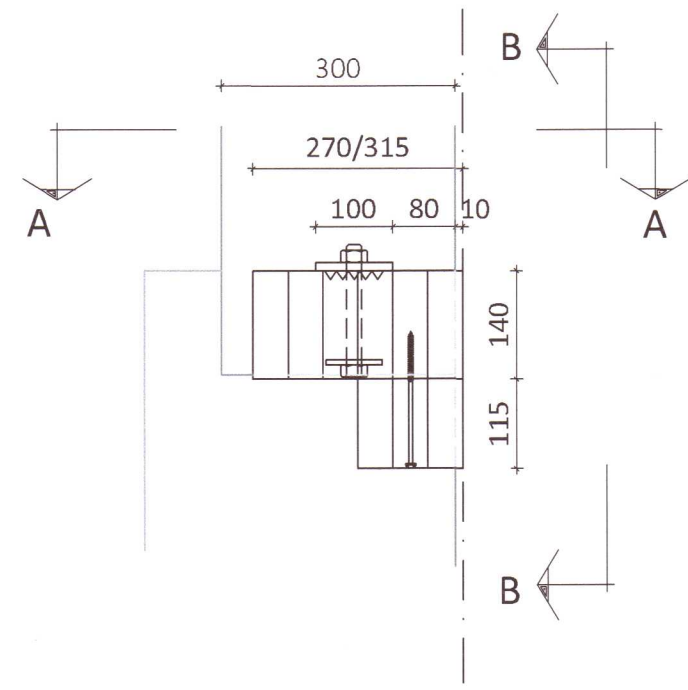
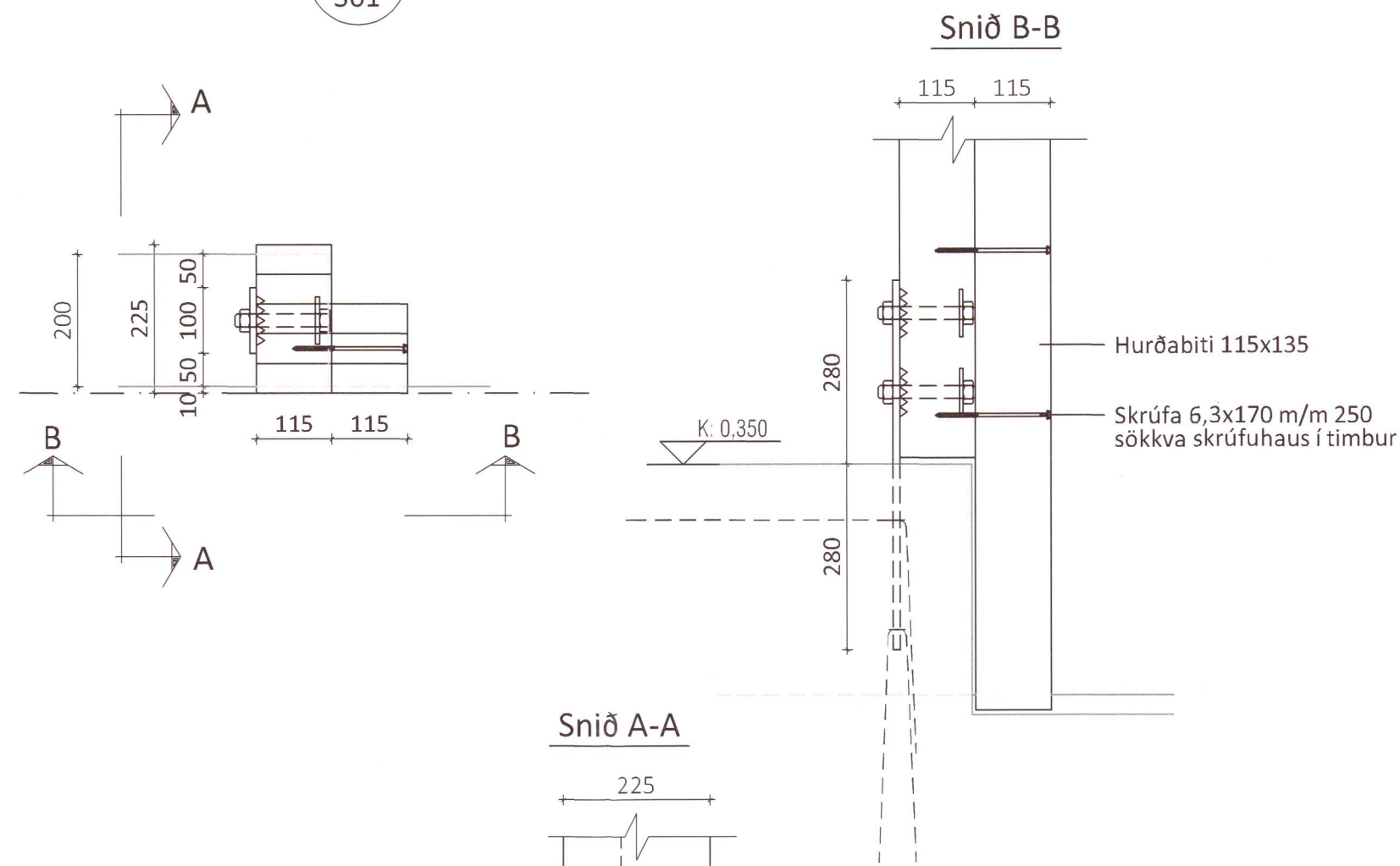


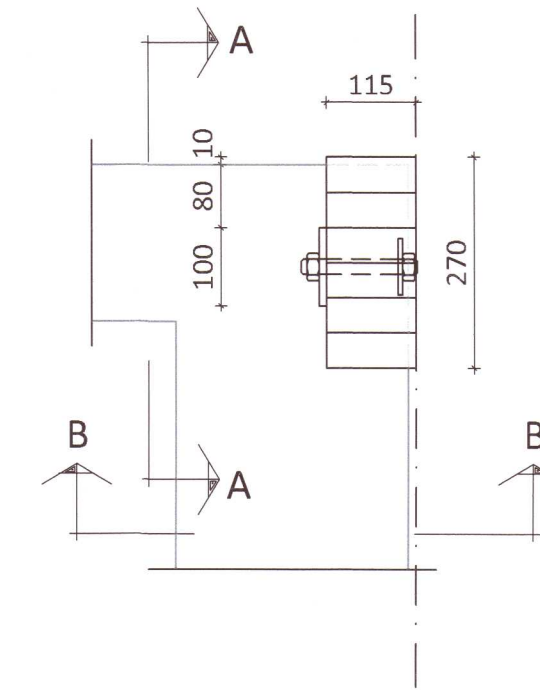
Sérmynd 6 Mkv. 1:10
301



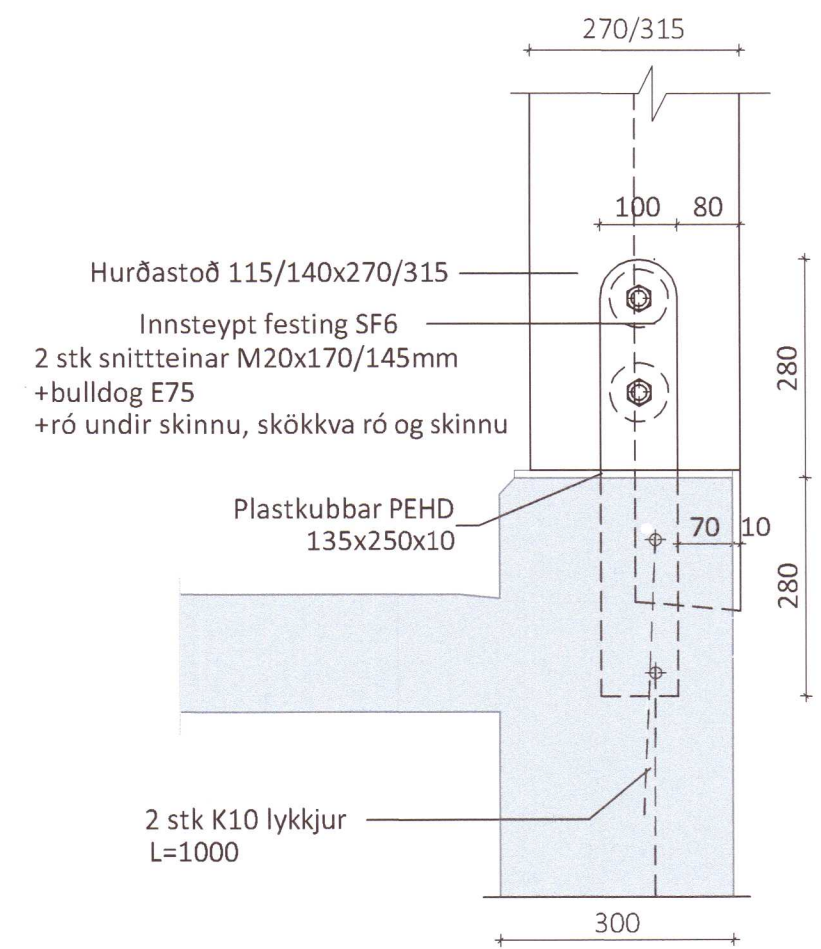
Sérmynd 7 Mkv. 1:10
301



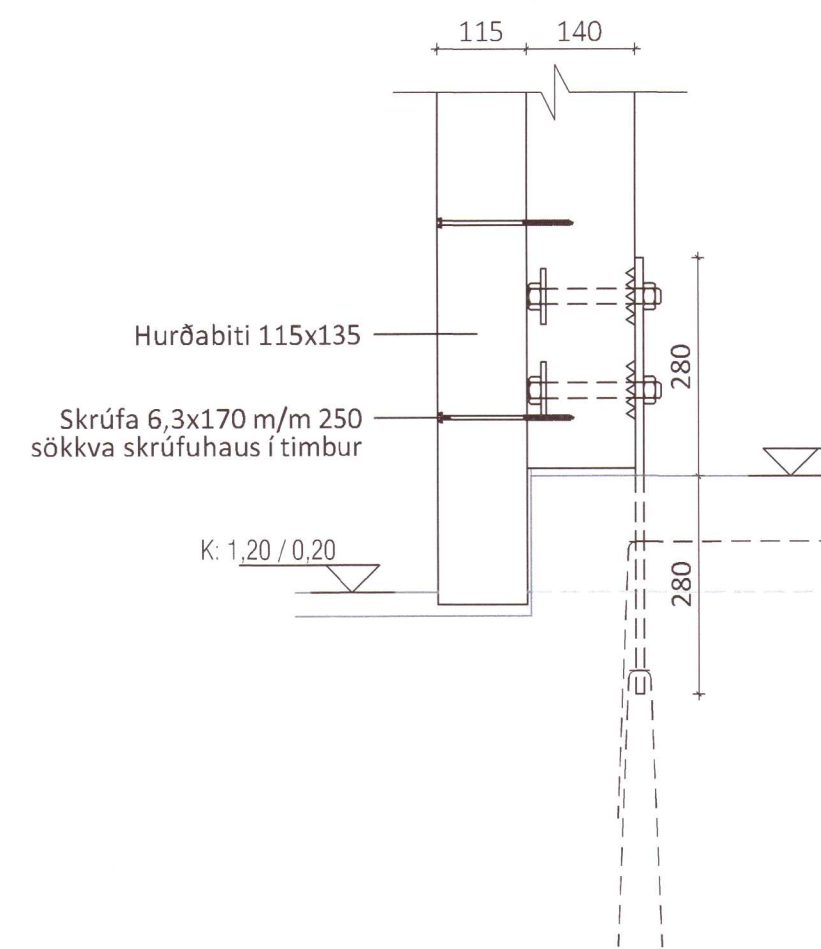
Sérmynd 10 Mkv. 1:10
301



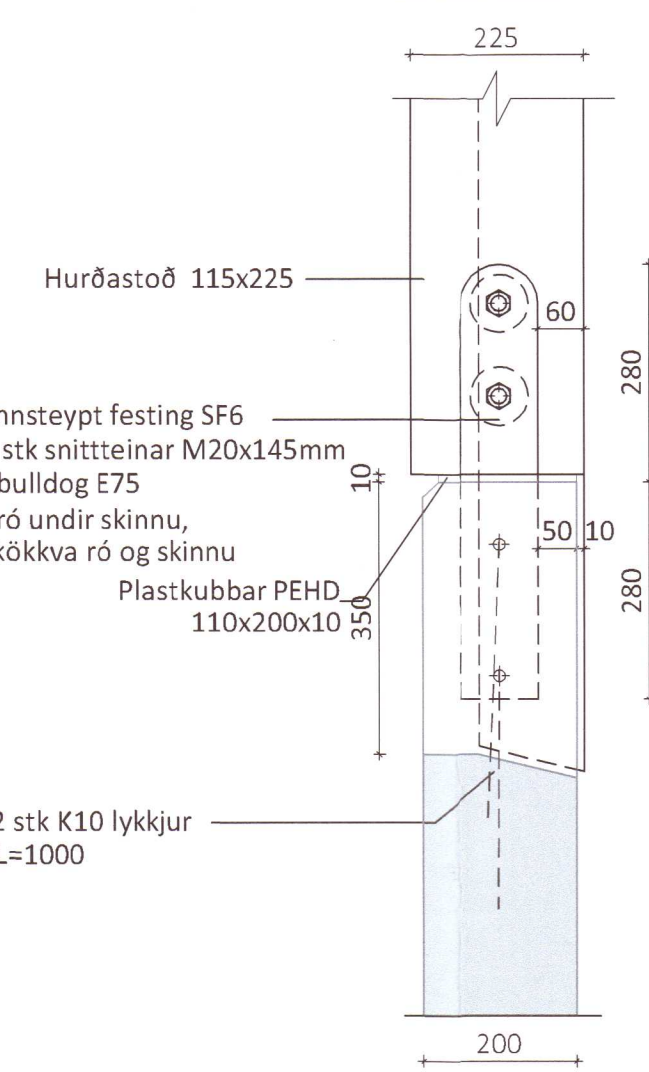
Snið A-A



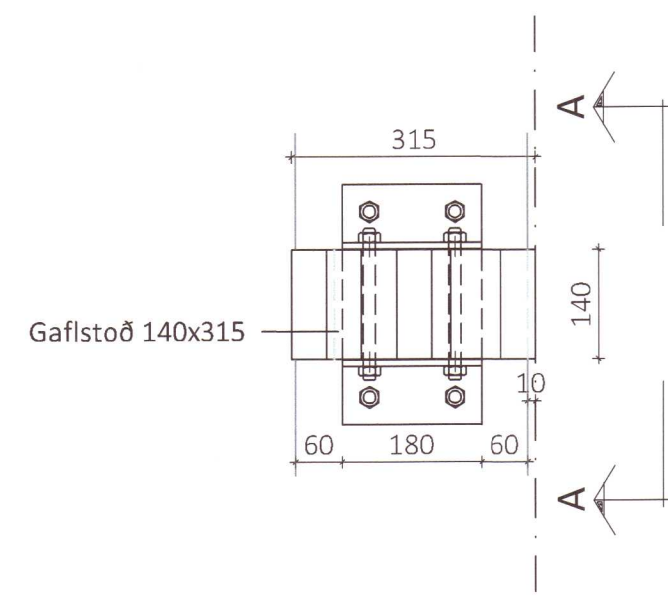
Snið B-B



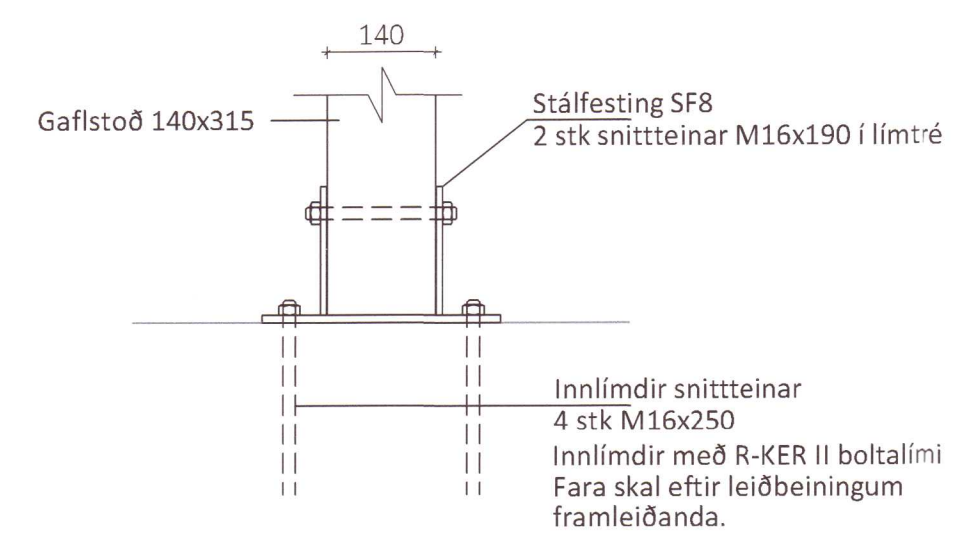
Snið A-A



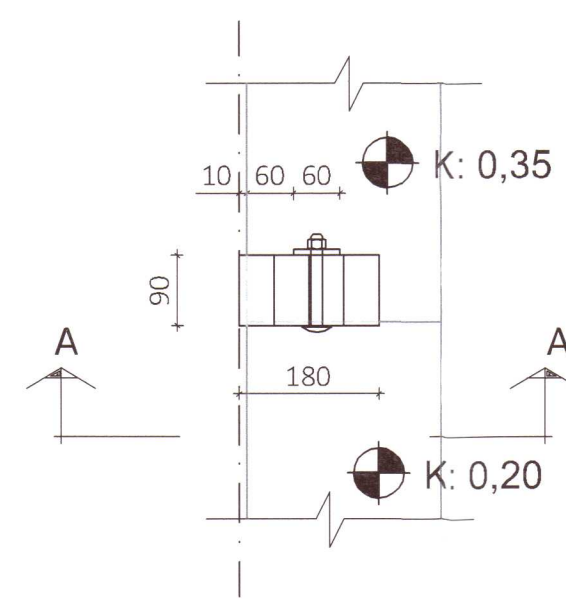
Sérmynd 8 Mkv. 1:10
302



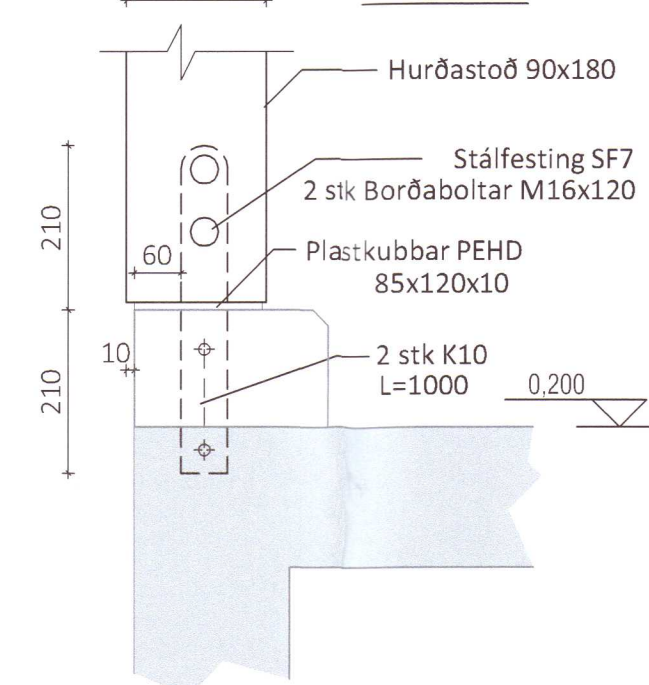
Snið A-A



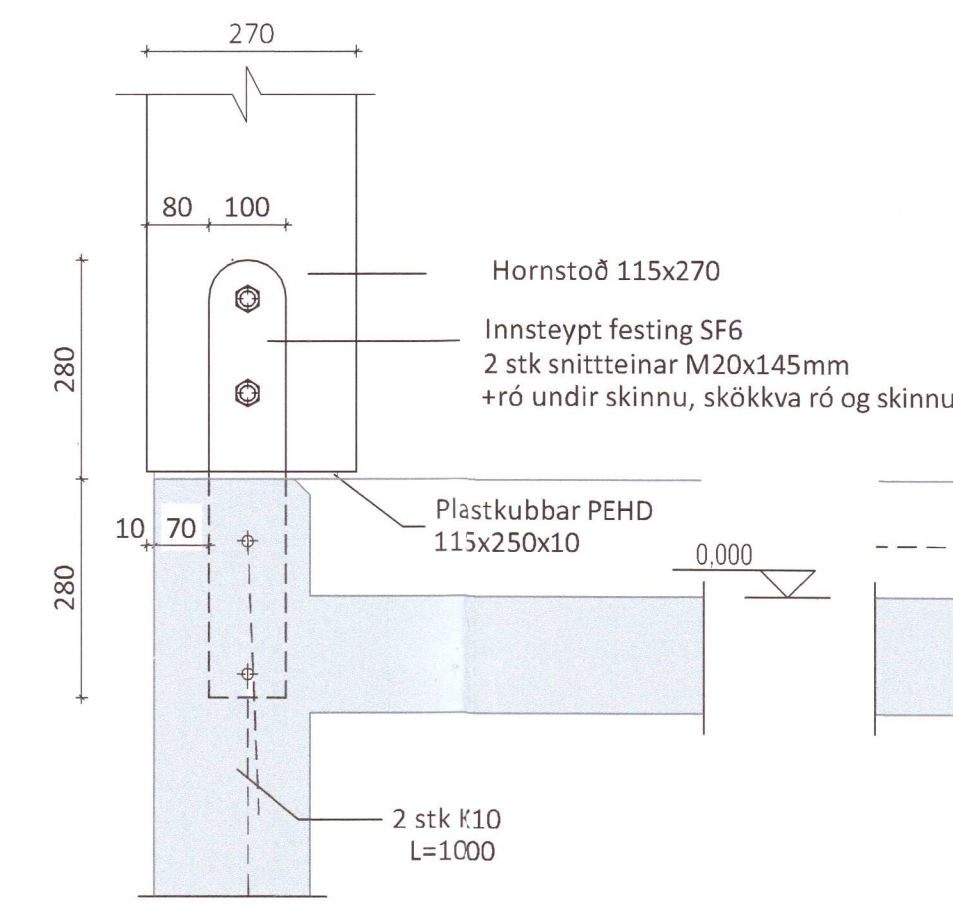
Sérmynd 9 Mkv. 1:10
301



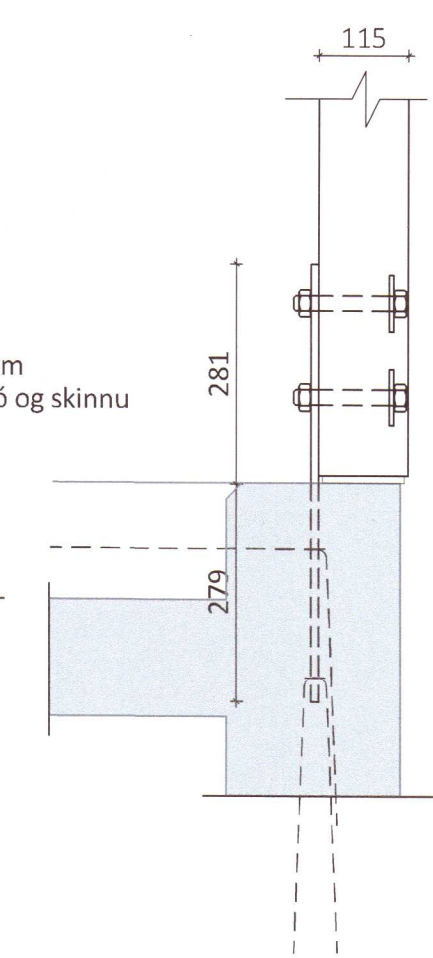
Snið A-A



Snið A-A



Snið B-B



20230050

Umhverfis- og Tæknisvið Uppsveita
Yfirfarið
20 FEB 2023
S.L. Stef
Byggingarfulltrúi

Teikningaskrá - aðalteikningar L166618

Nr.	Heiti	Kvarði	Útgáfud.
A01	Grunnmynd og bversnið	1:100	04.02.2021
A02	Útlit	1:100	16.06.2021
A03	Afstoð mynd og byggingarlýsing	1:1000	16.06.2021

Áritun hönnunarstjóra
Sylvía
Dags. áritunar
11.23

Skýringar
Öll mál eru í mm nema annað sé tekið fram

Öll afrit og afritun teikningar að hluta eða í heild er háð skriflegu leyfi LímtréVimet ehf.

Útg.	Dags.	Breyting	Br. af



Heiti verks
Brándarholt Skeiða- og Gnúp.
Fjós Mhl17

Heiti teikningar
Sérmyndir innsteypra festinga

Teiknað af:	Mælikvarði:	Verknúmer:
HK	1:10	DL21 044

Yfirfarið af:	Dagsetning:	Útgáfa nr.:	Nr. teikningar
Bl	07.09.2022	1	304

Nafn hönnuðar
Bjarni H. Ingibergsson
byggingatæknifræðingur
Kt. 030861-2729

Áritun hönnuðar
Bjarni H. Ingibergsson
Dags. áritunar
16/2 2022
Bladstærð A1

301-Brándarholt.dwg