

**Almennt:**

Öll mál skulu staðfest skv. aðalteikningum.  
 Ef eitthvert misræmi er skulu aðalteikningar vera ráðandi,  
 þó ber að láta hönnuði vita af misræmi.

**Skýringar - trévirki veggja**

Allur viður er C24 eða betri.  
 Allan við utanhúss skal fúaverja. Allur saumur og festingar utanhúss skulu vera heitzinkhúðaðar eða ryðfrjár. Allar stoðir og lausholt eru  $\frac{4}{145}$  nema annað sé tekið fram. Bil á milli miðjúlínu stoða skal ekki vera meira en 600 mm. Utan á grind komi 9 mm gufuopinn rakapölinn krossviður (t.d. grenikrossviður). Krossviður festist með  $\frac{2}{50}$  C150 í rakapölið lím. Þétting (Aerofil-pulsa eða Illmod þéttiborði) komi undir fótstykki, einnig skal setja vindpappa undir fótstykki, sem kemur þá á milli steypu og fótstykkis.

**Festingar á öllum samskeytum:**

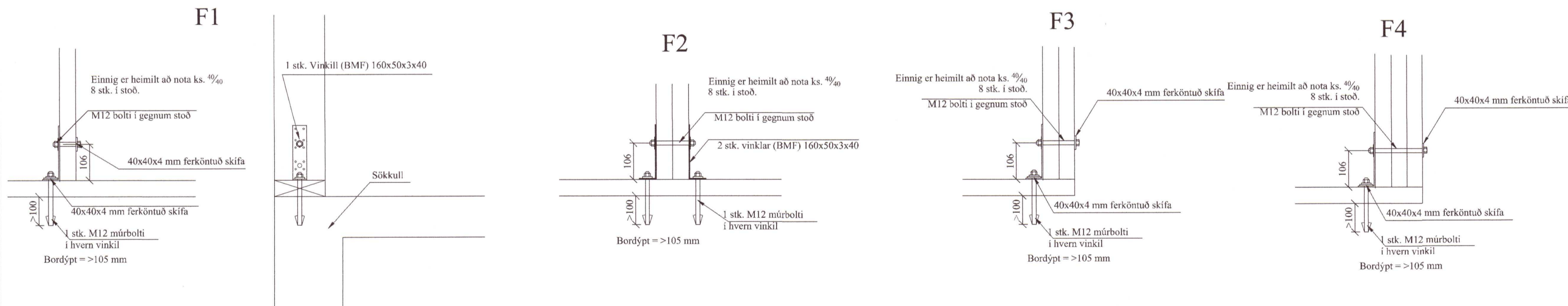
Öll horn og einingasamskeyti skal víxlskrúfa saman með 6x80mm skrúfum c/c 400mm.

**Festing á fótstykki**

Múrboltar M12 C600 koma í gegnum fótstykki. Borddypt = 105 mm og snertidýpt bolta við steypnan flöt => 80 mm.

**F1 - F4**

sjá sérmyndir.



20230532

Öll mál eru í millimetrum, nema annað sé tekið fram.

Br:	Breyting	Dags:	Samp:
VERKHEITI:	Sólbraut 7 806 Selfoss	TEKNI-NÚMÉR:	202
VERKHLUTI:	Burðarvirki Ásýnd grindur	ÚTGÁFA:	A1
Hönnuður:	Leifur Örn Leifsson kt. 150982-4139	Samþykkt:	<i>Bent Larsen</i>
Yfirfarið af hönnunarskjóra:	Bent Larsen Fróðason kt. 141177-3469	Samþykkt:	<i>Bent Larsen</i>
BLAÐSTÆRÐ:	A-2	DAÐS:	03.04.20
VERKNR:	20-82	MKV:	1:10