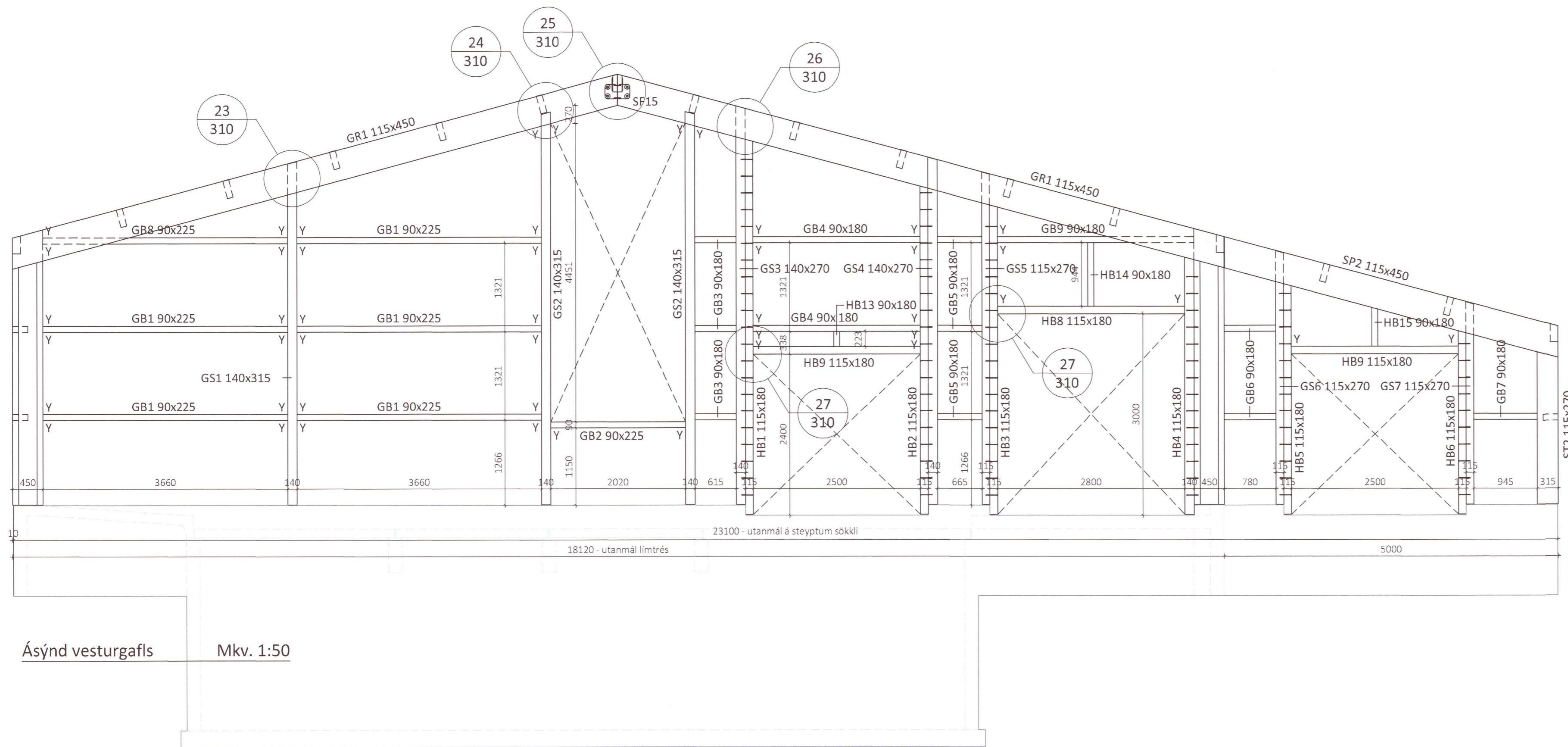


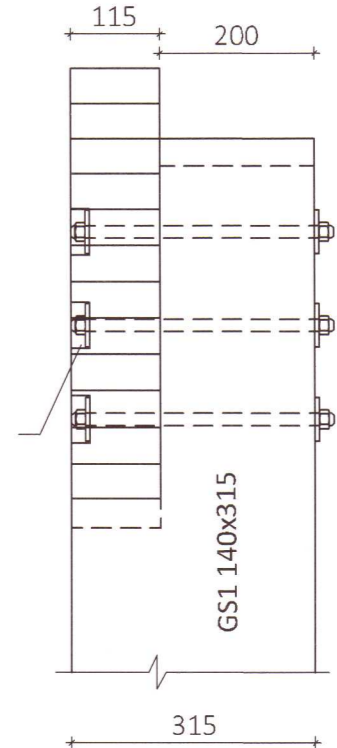
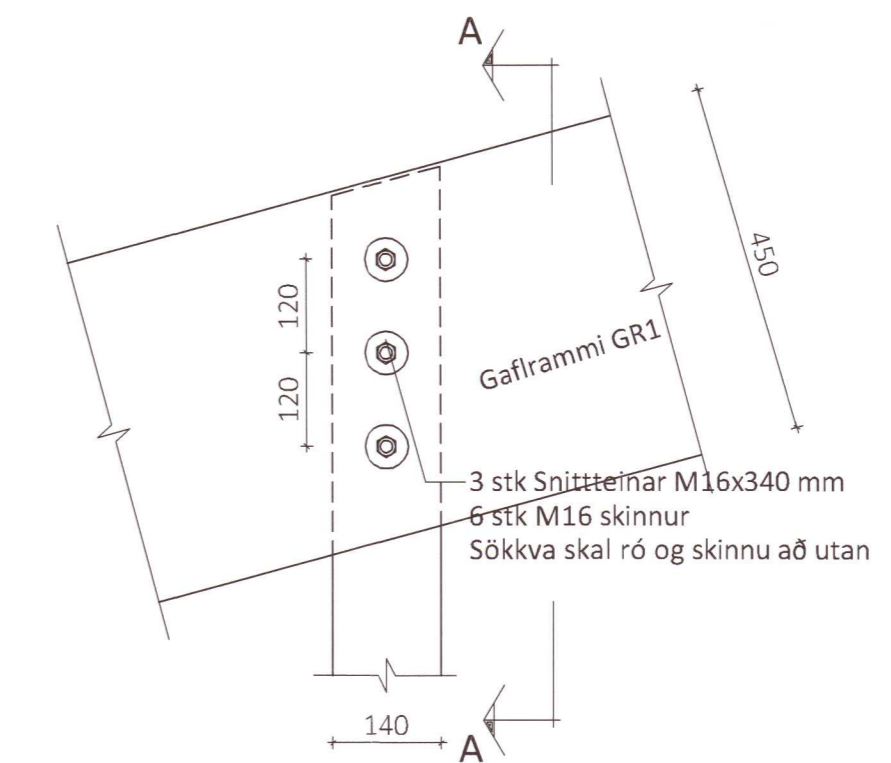
Teikningaskrá - aðaltelkingar		L166618	
Nr.	Heiti	Kvæði	Útgáfud.
A01	Grunnmynd og bversnið	1:100	04.02.2021
A02	Útlit	1:100	16.06.2021
A03	Afstöðumynd og byggingarsýning	1:1000	16.06.2021

Áritun hönnunarstjóra *S. S. S. S.* Dags. áritunar 11/23



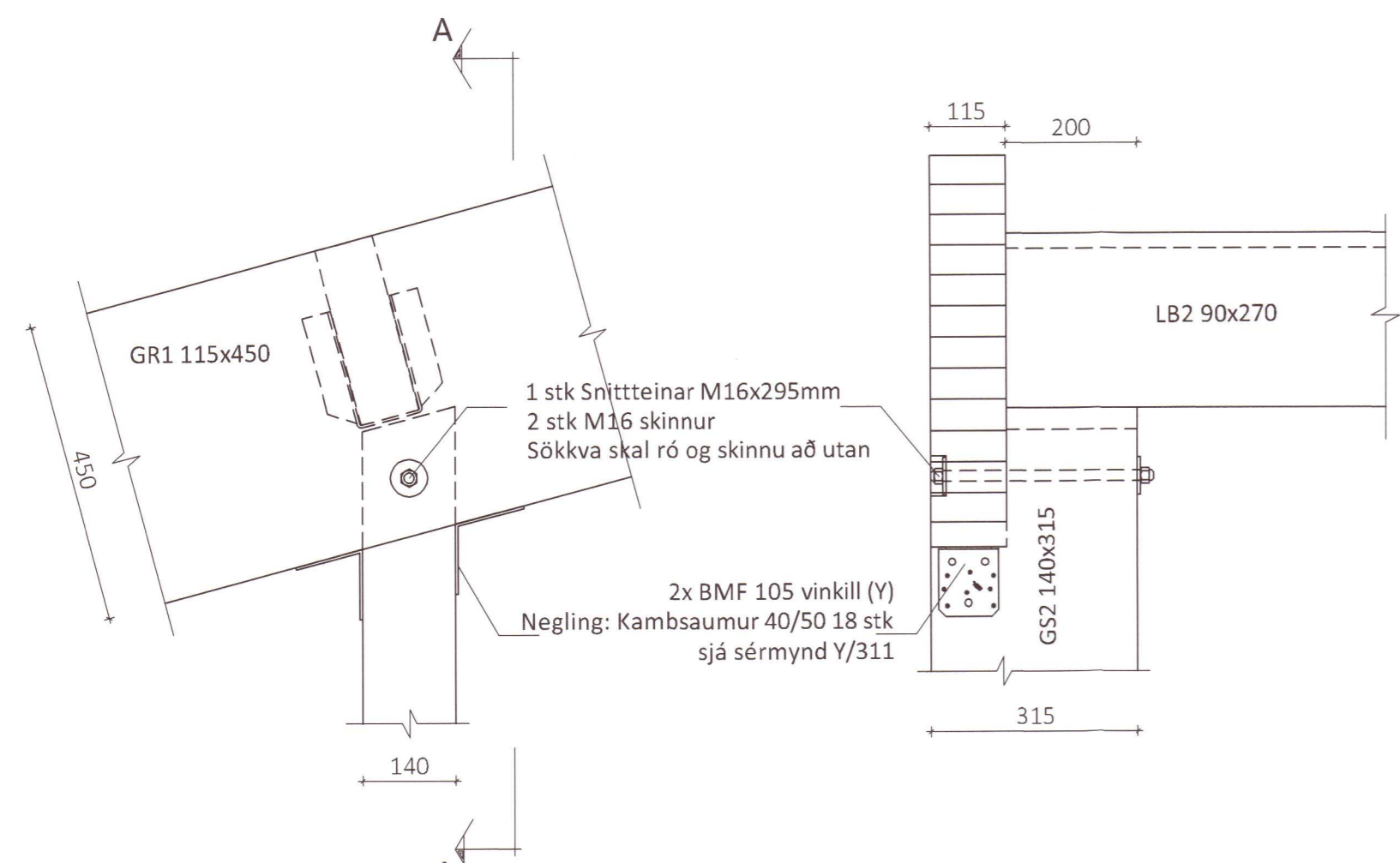
Ásýnd vesturgafls Mkv. 1:50

Sérmynd 23 Mkv. 1:10  
310

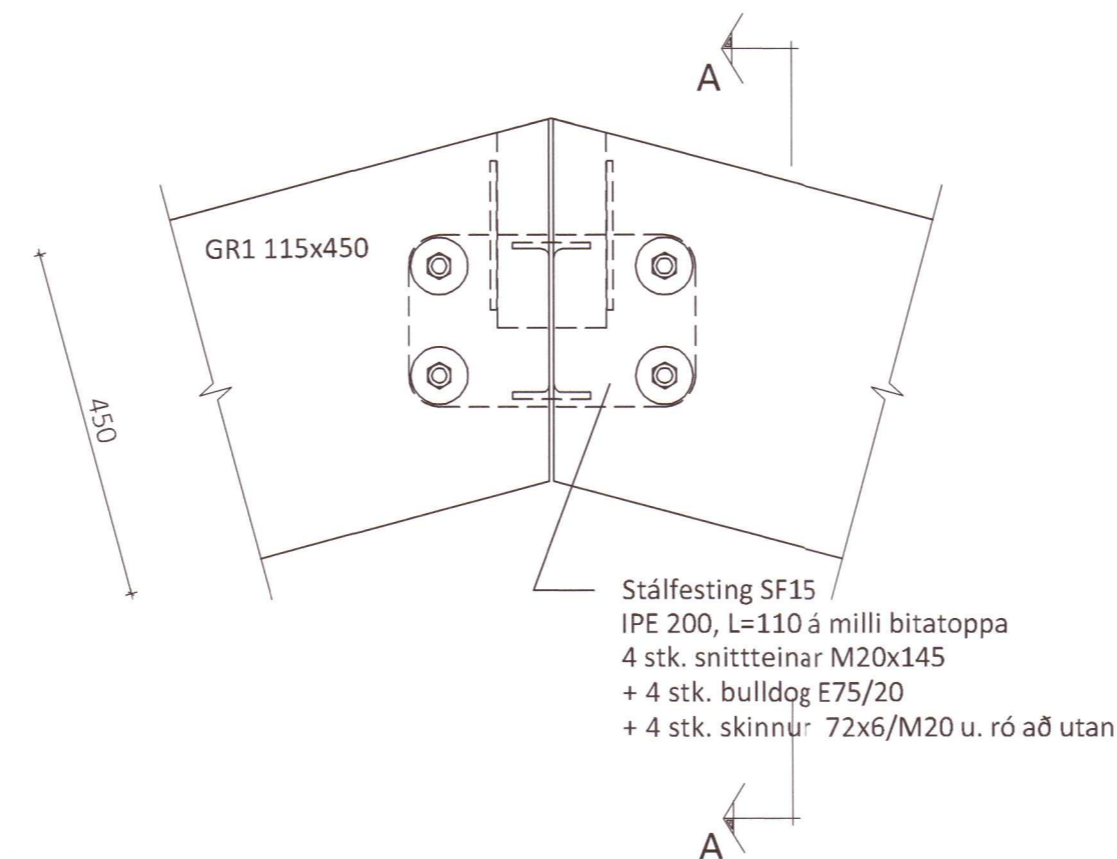


Skýringar  
 Öll mál eru í mm nema annað sé tekið fram

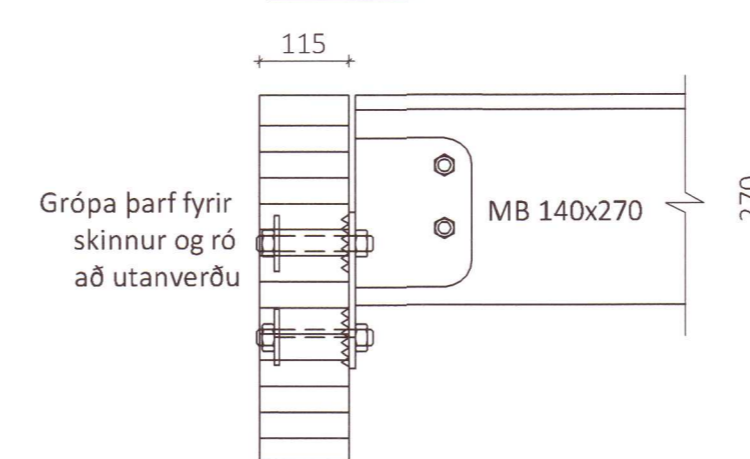
Sérmynd 24 Mkv. 1:10  
310



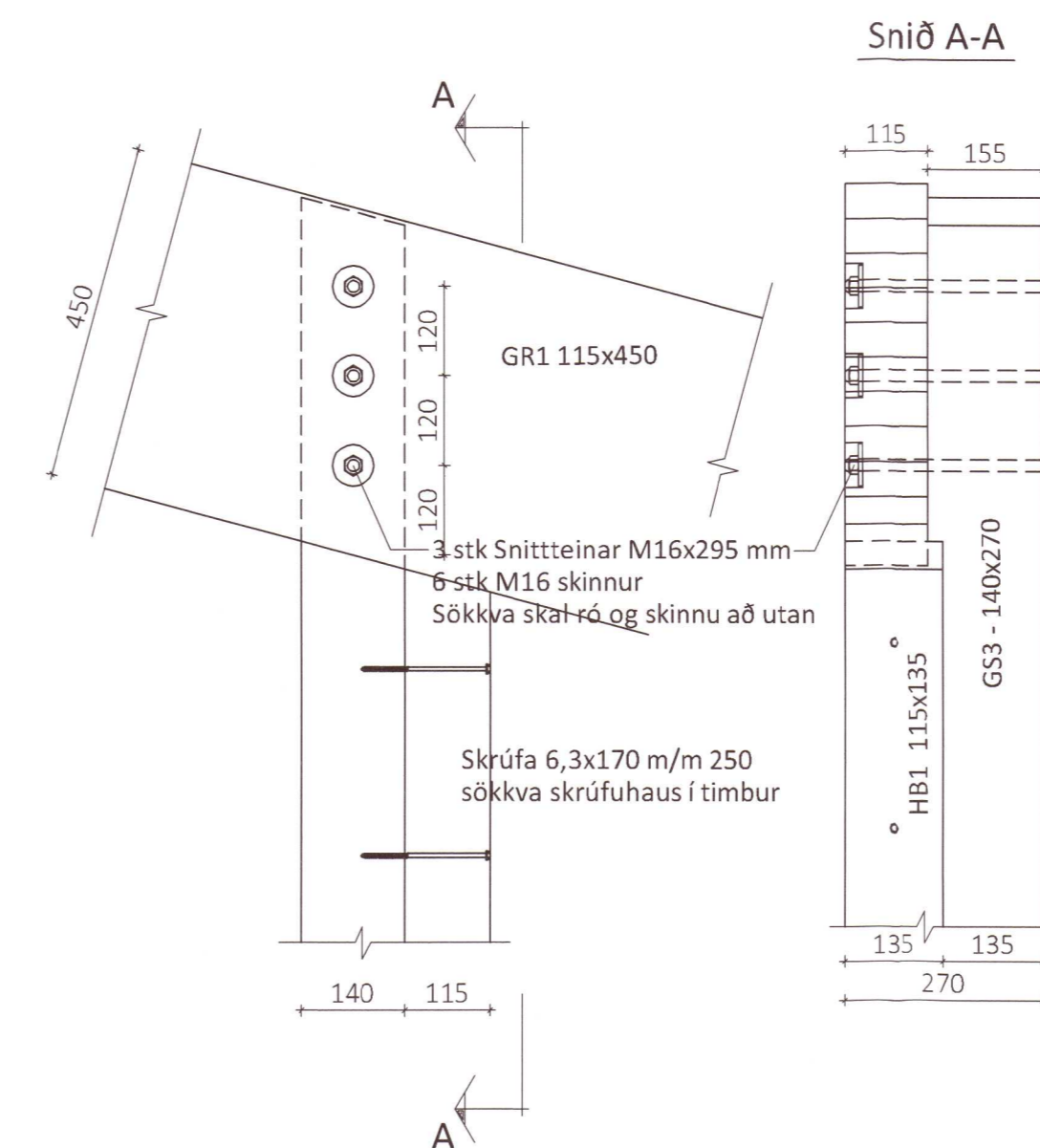
Sérmynd 25 Mkv. 1:10  
310



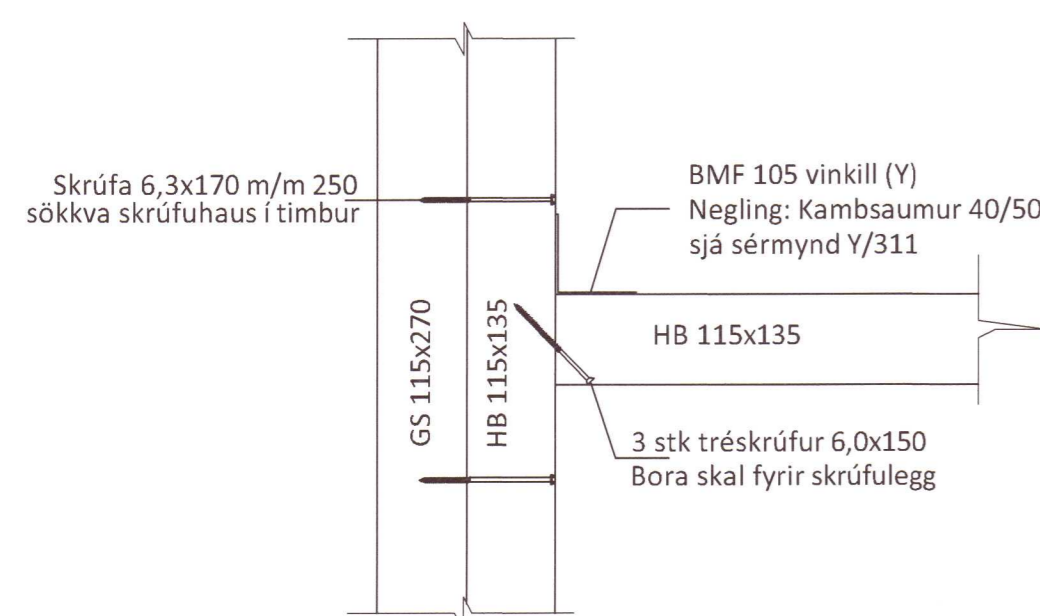
SNÍÐ A-A



Sérmynd 26 Mkv. 1:10  
310



Sérmynd 27 Mkv. 1:10  
310



20230056

Öll afnot og áritun telkingar að hluta eða í heild er háð skriflegu leyfi Límtrévímet ehf.			
Útg.	Dags.	Breyting	Br. af



Heiti verks  
**Prándarholt Skeiða- og Gnúp.**  
**Fjós Mhl17 - Límtrésburðarvirki**

Heiti telkingar  
**Ásýnd gafla**

Teiknað af:	Mælikvarði:	Verknúmer:
HK	1:50 - 1:10	DL21 044
Yfirfarið af:	Dagsetning:	Útgáfa nr.:
Bl	07.09.2022	1
Nafn hönnuðar Bjarni H. Ingibergsson byggingatæknifræðingur Kt. 030861-2729		<b>310</b>
Áritun hönnuðar <i>[Signature]</i>	Dags. áritunar 11/2022	