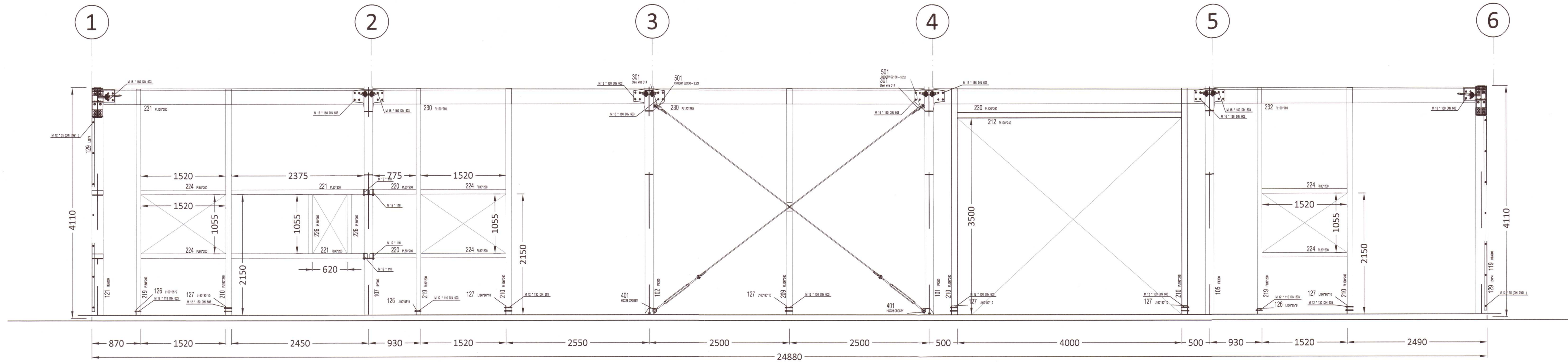
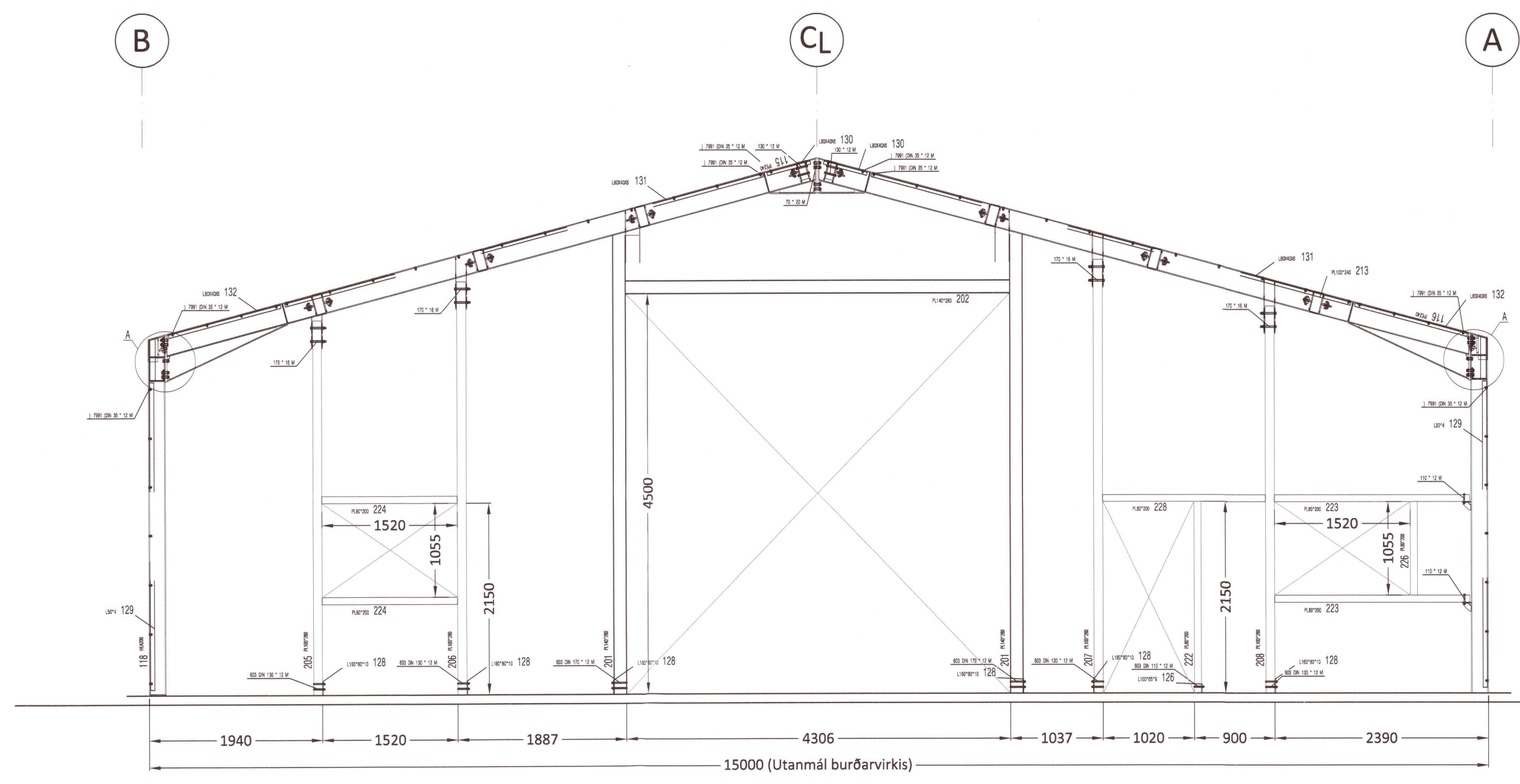


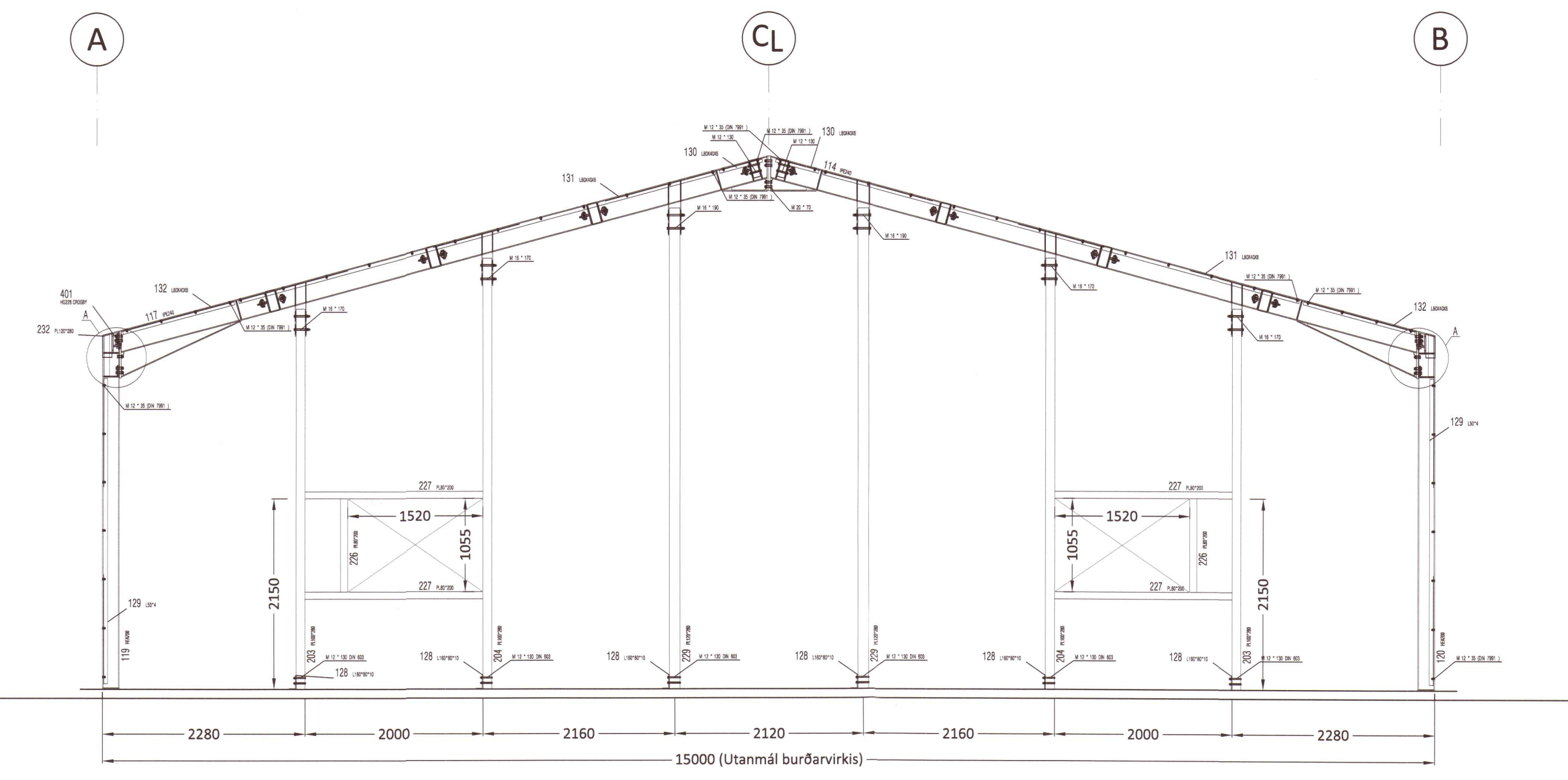
Umhverfis- og tæknisvið Uppsveita  
 Yfirfarið  
 19 JAN 2023  
 Byggingartúlltrúi



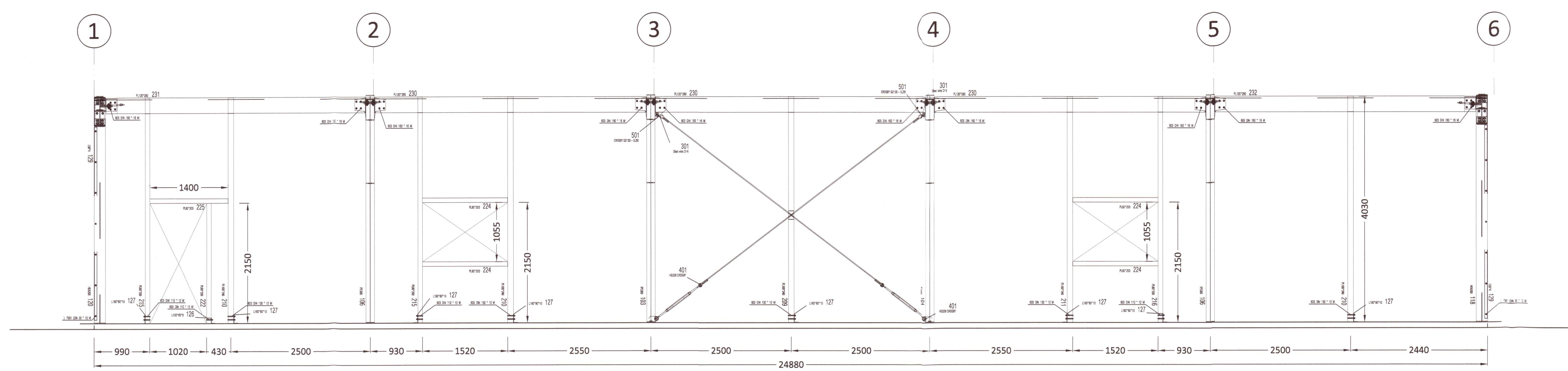
MODULE - A  
Mkv. 1:50



MODULE - 1  
Mkv. 1:50



MODULE - 6  
Mkv. 1:50



MODULE - B  
Mkv. 1:50

20230009

Útgefni:	23.06.21	GRG	Frumútgáfa
Dagsetning:		Af:	Skýring:
<p>TEKNI- OG VERKFRÆÐIÐJÓNUSTA          MIÐTUN 20, 800 SELFOSS. Sí: 482-1166          WWW.CEDRUS.IS SIMNET.IS Sí: 863-3004</p>			
Hlíð - Grímsnes- og Grafingshreppur 801 Selfoss - Geymsluhús			Teiknúmer: <b>200-02</b>
Burðarvirki: Ásýndir burðarvirkis utanfrá Móduill A, B og gafla			Mælikvæði: 1:50
Teiknað: Gísli Rafn Gylfason		Frumstærð teikningar: A1	
Hönnunartjóni: Valur Arnarson		051073-5099	
Dagsetning: 23.06.2021		Verknúmer: 20 037	
Áritun hönnuðar: Valur Arnarson 051073-5099			