

Útgáta	Lýsing	Dags.
A	Slaufr breytast og texti upplærður	28.11.2022
-		
-		
-		
-		

Gólfhitakerfi:
 Öll rör í gólfhitagöngu skulu vera PE-X a20 með súrefniskápu (sjá snið). Rörin eru lögð með 150 mm millibili nema annað komi fram á grunnmynd. Gólfhitakerfið er uppblöndun, stjórnað með rafstöðstýrri stjórnstöð, ásamt stjórnunáði fyrir gólfhitakerfi. Reiknað er með að gólfhitin hafi ekki meira varmaviðnám en 0,05 m²C/W og eru afköst þá um 95 W/m² (að meðaltali) m.v. framrásarhitna inn á gólfgeisla 40°C og bakrásarhitna þá um 33°C. Í hverju herbergi skulu koma fyrir hitanema (Th: thermostat) í 1,5 m frá gólf. Þar sem slöngur liggja með minna millibili en 100 mm skulu draga hlífðarbakka eða ádrag upp á þær. Með úrveggjum skulu koma úrveggjaborðar. Yfirhitavörn skal vera á framrás og virka þannig að sagulokki lokar fyrir innspýtingu ef hiti á framrás fer yfir 50°C. Iðgn skal vera afhýðir lagðir eftir fyrir málum framleiðanda eða hefðbundin iðgn með jarnmottum.

ATH!
 Gólfhitarör skulu liggja c/c 100mm við svalahúrðir / gólfisíða glugga. Þ.b. 50cm frá úrvegg

VEKTOR
 - hönnun og ráðgjöf -
 Síðumúla 3, 108 Rvk, s: 554-6650 / 897-5363

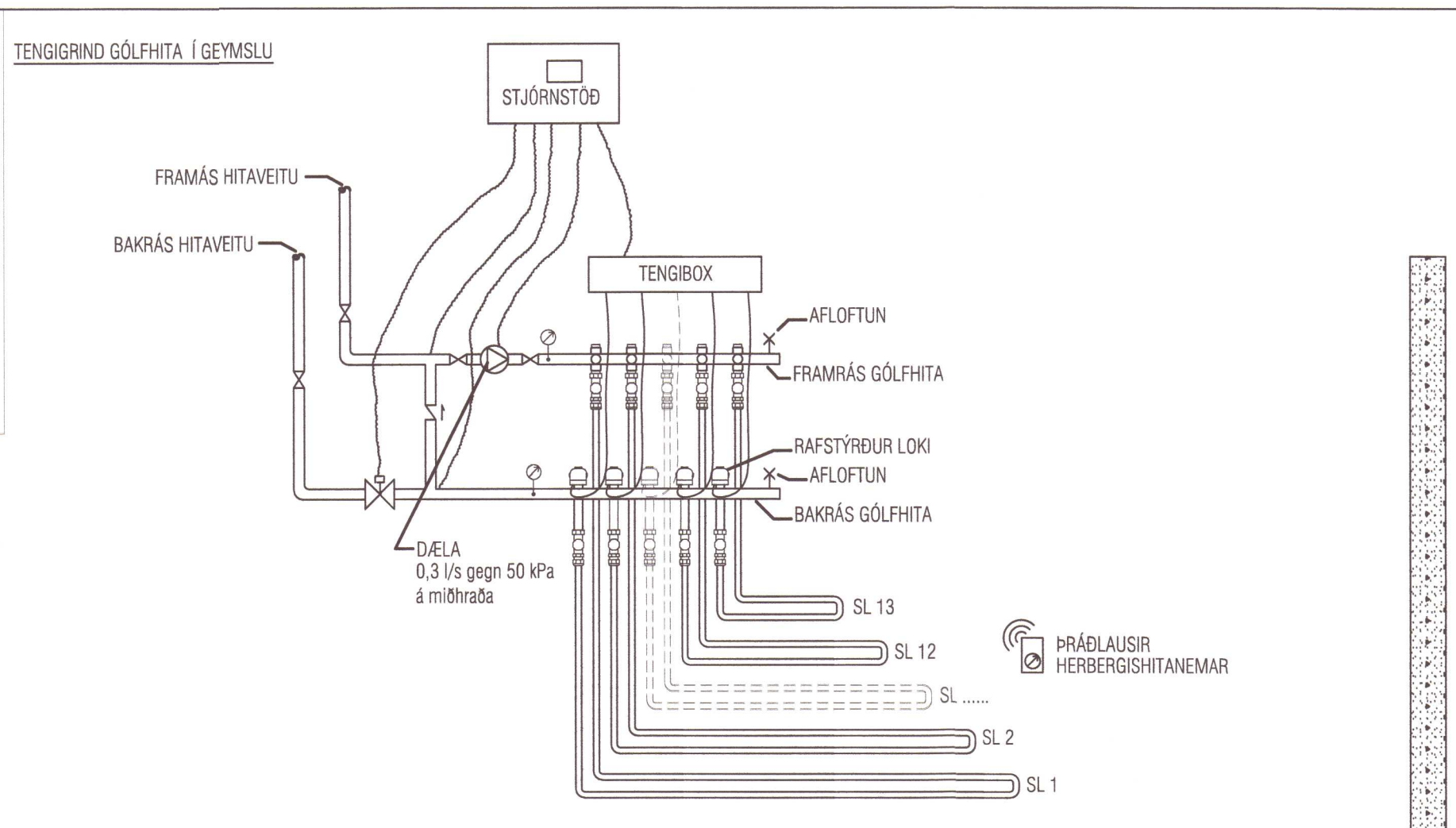
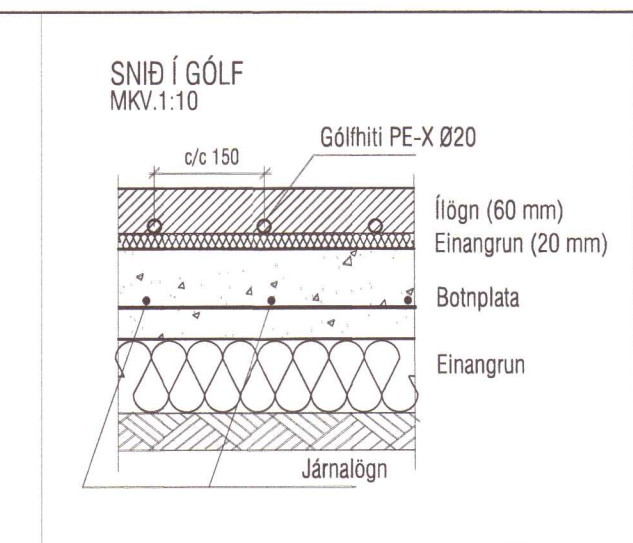
Eyvík 3, 805 Selfoss

Hitalagnir, Ofnatafla
 Grunnmynd

Hamað	SH/DFJ	Teknað	DFJ	Tekin. nr.
Dagsetning	19.07.2022	Mix.	1:50	L-301

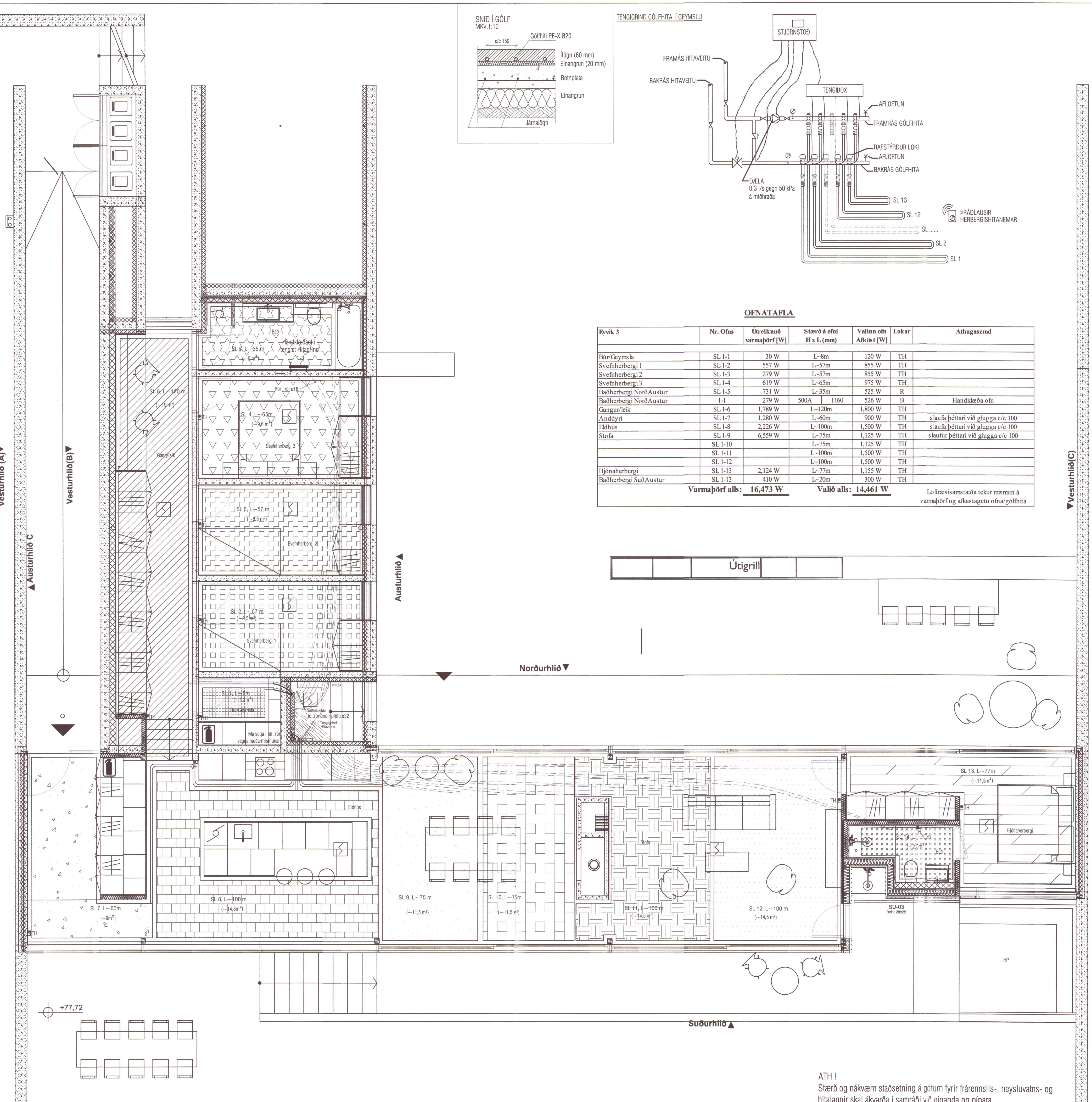
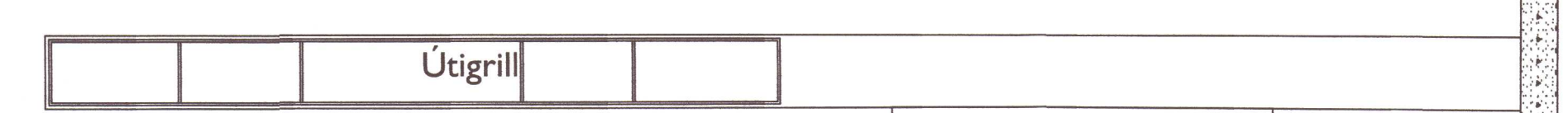
Sigurður Halsteinsson kt. 030859-7749
 Byggingatekni- og hönnun
 Netfang: sigur@vektor.is
 Símanúmer: 897-5363

Sambýtt af hönnuðum / samræmingahönnuðum:



OFNATAFLA

Eyvík 3	Nr. Ofns	Útreiknuð varmapörf [W]	Stærð á ofni H x L (mm)	Valinn ofn Afköst [W]	Lokar	Athugasemd
Búr/Ceymsla	SL 1-1	30 W	L-8m	120 W	TH	
Svefnherbergi 1	SL 1-2	557 W	L-57m	855 W	TH	
Svefnherbergi 2	SL 1-3	279 W	L-57m	855 W	TH	
Svefnherbergi 3	SL 1-4	619 W	L-65m	975 W	TH	
Baðherbergi NorðAustur	SL 1-5	731 W	L-35m	525 W	R	
Baðherbergi NorðAustur	1-1	279 W	500A 1160	526 W	B	Handkleða ofn
Gangur/leik	SL 1-6	1,789 W	L-120m	1,800 W	TH	
Anddyri	SL 1-7	1,280 W	L-60m	900 W	TH	slaufa þéttari við glugga c/c 100
Eldhúsi	SL 1-8	2,226 W	L-100m	1,500 W	TH	slaufa þéttari við glugga c/c 100
Stofa	SL 1-9	6,559 W	L-75m	1,125 W	TH	slaufr þéttari við glugga c/c 100
	SL 1-10		L-75m	1,125 W	TH	
	SL 1-11		L-100m	1,500 W	TH	
	SL 1-12		L-100m	1,500 W	TH	
Hjónaherbergi	SL 1-13	2,124 W	L-77m	1,155 W	TH	
Baðherbergi SuðAustur	SL 1-13	410 W	L-20m	300 W	TH	
Varmapörf alls:		16,473 W	Valló alls: 14,461 W		Loftþræs isanþæða tekur mismun á varmapörf og afkastagetu ofna/gólfhita	



GRUNNMYND HITALAGNA

ATH!
 Stærð og nákvæm staðsetning á götum fyrir frárenslis-, neysluvatns- og hitalagnir skal ákvarða í samráði við eiganda og pípara.