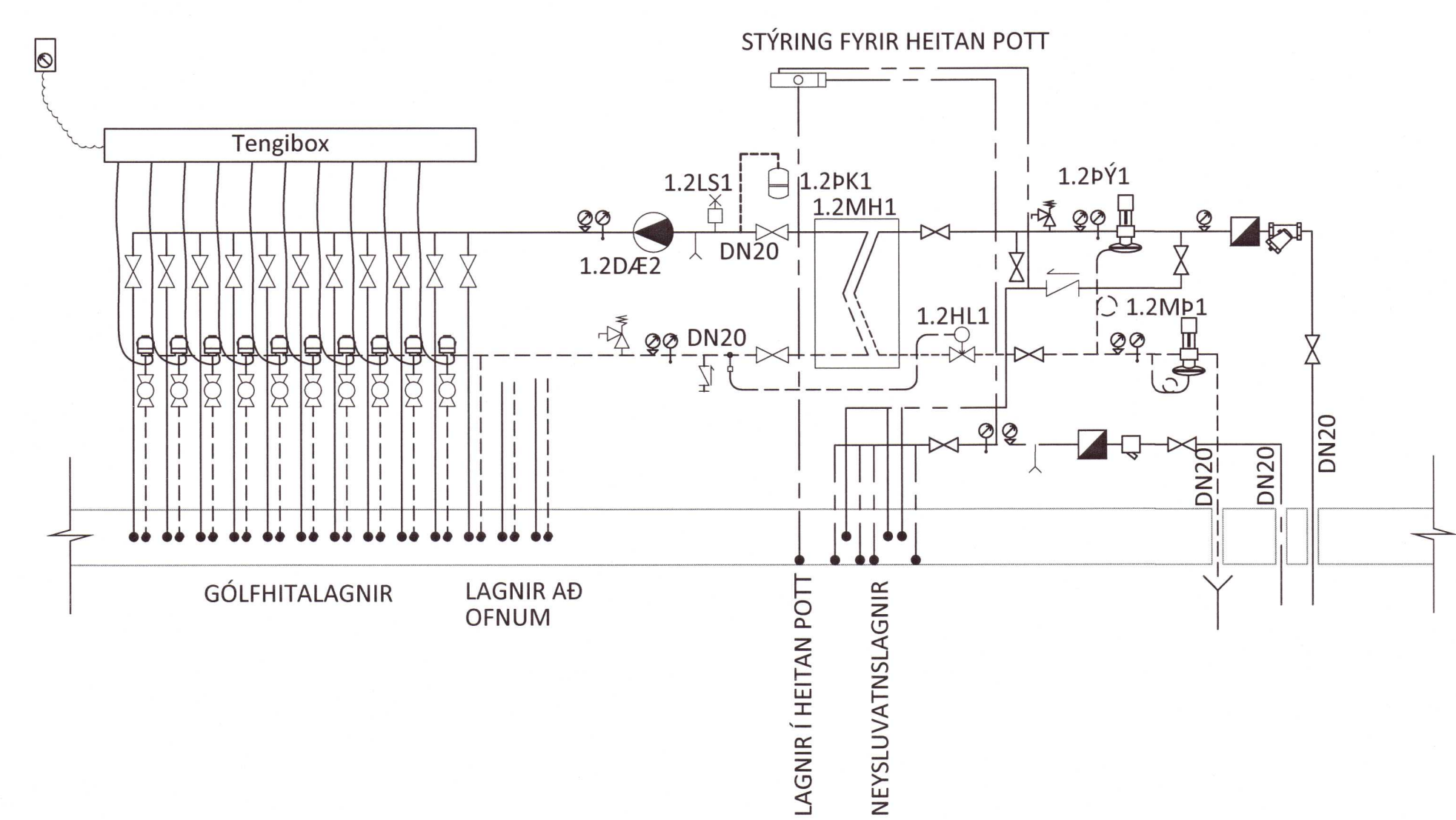
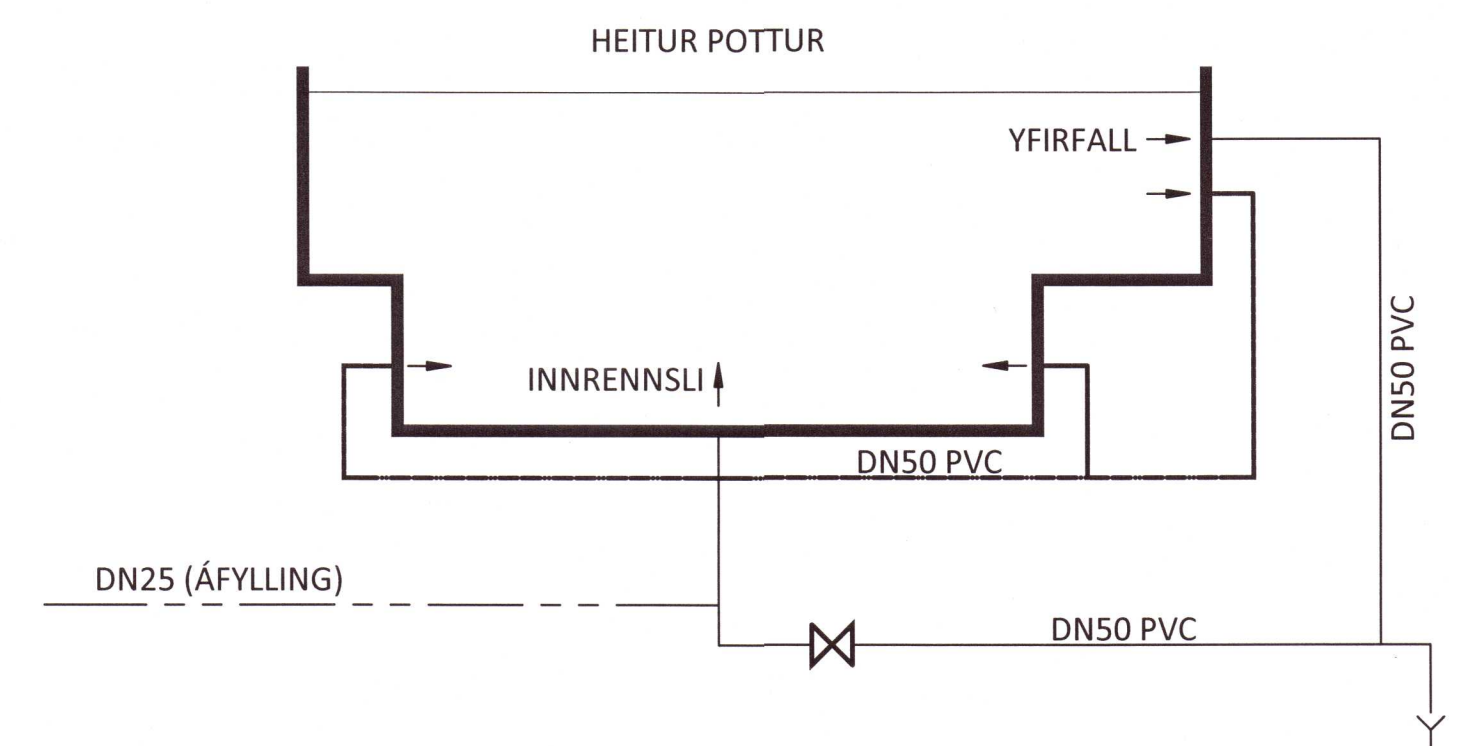


DÆMIGERÐ INNTAKSGRIND



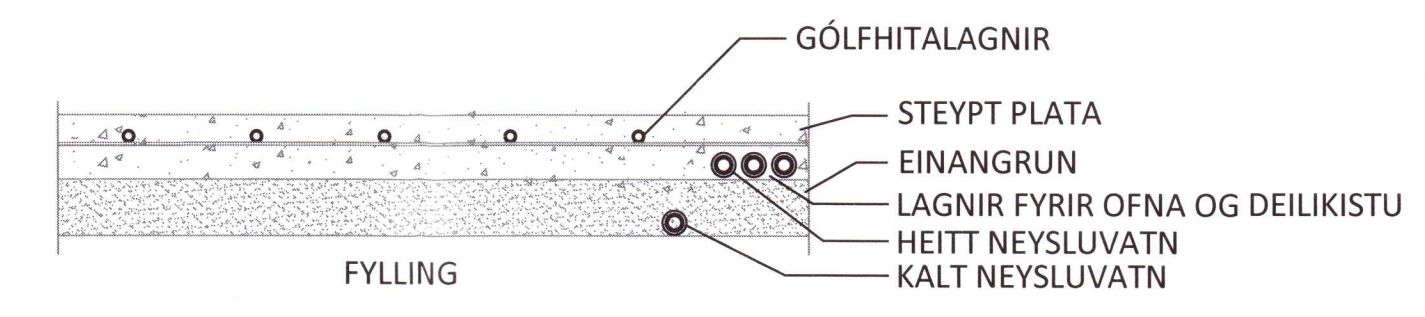
DÆMIGERÐ TENGING Á HEITUM POTTI



TÆKJALISTI

NR.	TÆKI	HLUTVERK	STÆRÐ/AFKÖST
1.2P1	ÞRÝSTJAFNARI	VIÐHELDUR ÞRÝTING Á HITAKERFI	Kvs = 1,6 m³/klst STILLISVIÐ 0,05-0,5 bar
1.2M1	MÓTÞRÝSTILOKI	VIÐHELDUR ÞRÝTING Á HITAKERFI	Kvs = 1,6 m³/klst STILLISVIÐ 0,05-0,5 bar
1.2H1	HITASTÝRÐUR LOKI	VIÐHELDUR UMBEÐNU HITASTIGI Á HITAKERFI	Kvs = 0,9 m³/klst JAFNGILDIR 0,12 l/s VIÐ 50 kPa
1.2MH1	MILLIHITARI	VARMASKIPTIR FYRIR HITAKERFI	15 kW, 0,20 l/s VIÐ 60/40°C - 0,21 l/s VIÐ 55/35°C, MESTA LEYFILEGA ÞRÝSTIFALL 20 kPa
1.2LS1	LOFTSKILJA	SJÁLFVIRK LOFTSKILJA	0,20 l/s, MESTI LEYFILEGI HRAÐI Í GEGNUM SKILJU 1,5 m/s
1.2PK1	ÞENSLUKER	TEKUR UPP ÞRÝSTISVEIFLUR Í LOKUÐU KERFI	10 LÍTRA FORÞRÝSTINGUR 1,0 bar
1.2DÆ1	DÆLA	ÞRÝSTIÞÝRÐ HRINGRÁSARDÆLA	q=0,20 l/s VIÐ 1,7 mVs
1.2ÖL1	ÖRYGGISLOKI	OPNAR VIÐ OF HÁANN ÞRÝSTING	3 bar

DÆMIGERT SNIÐ Í BOTNPLÖTU



20240106

Eyjaárvæðingarsamtök KL 280597-4169 EV

NR. DAGS. LYSING



HRAUNTRÖÐ 8

SUMARHÚS GRÍMSNES- OG GRAFNINGSHREPPUR
 HITA- OG ÞRIFAKERFI
 TENGIMYNDIR

SAMPYKKT:	<i>[Signature]</i>	KT.	270760-4229	<i>[Signature]</i>
HÖNNUÐUR	YFIRFARIÐ	DAGS. ÚTG.	DAGS. BREYTT.	
PAG	thor@ferill.is	GP	16.10.19	
MKV. (A1)	VERKNR.	TEIKN. NR.	BREYTT.	
		19115 3 - 0002		