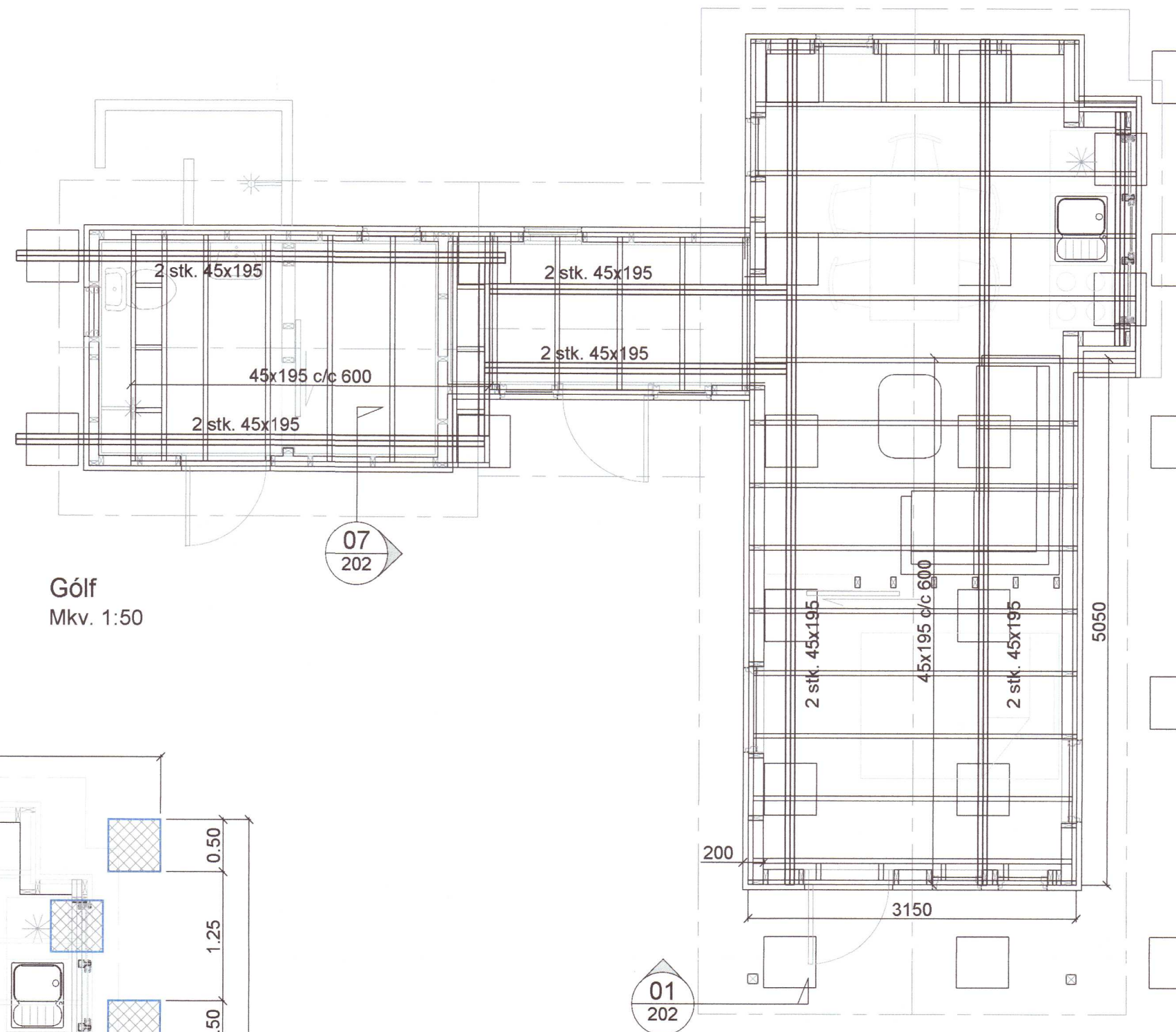
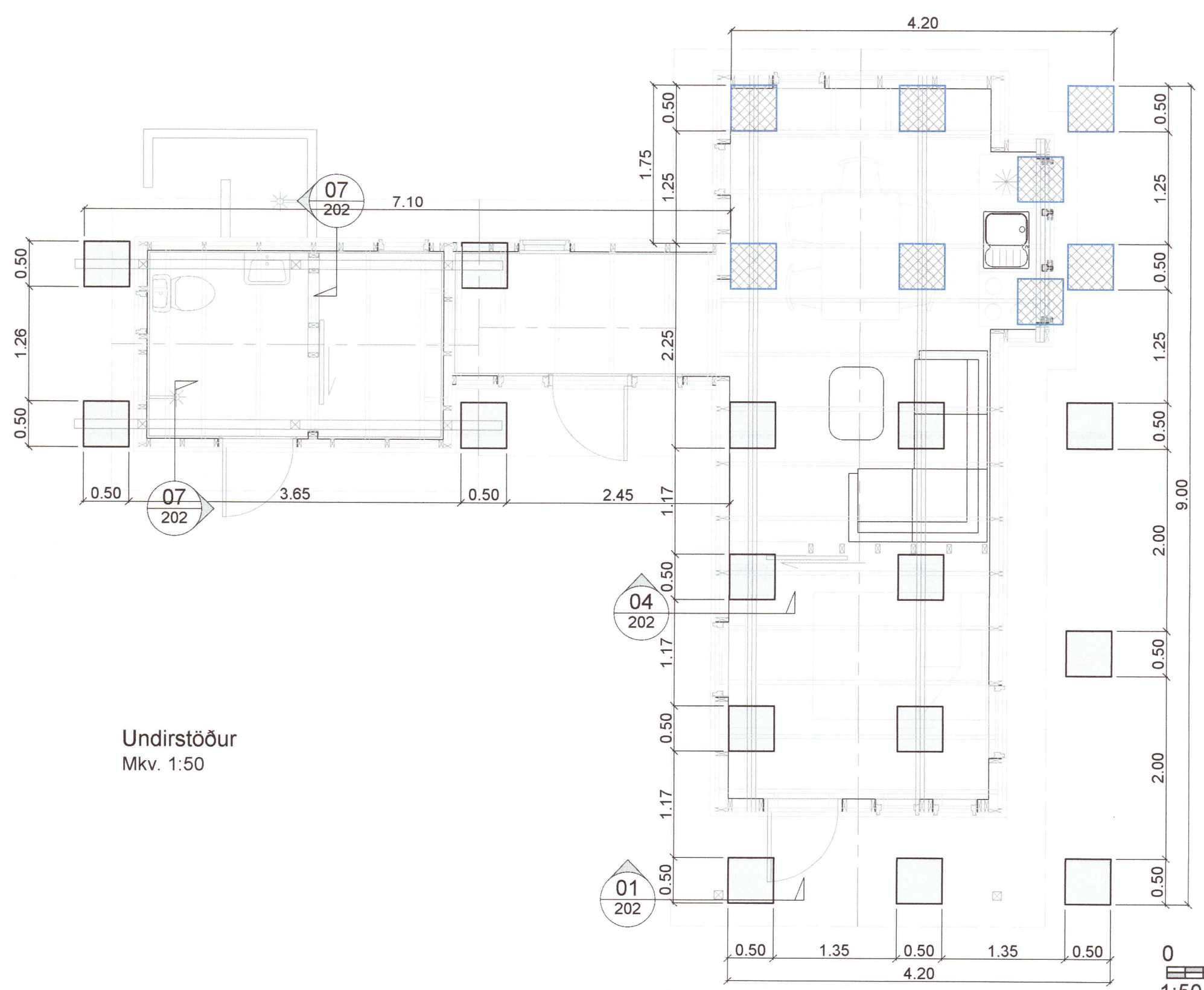


Umhverfis- og tæknisvið Uppsveita
Yfirfarið
 28. Júní 2024
David Sigurðsson
 Byggingarfulltrúi

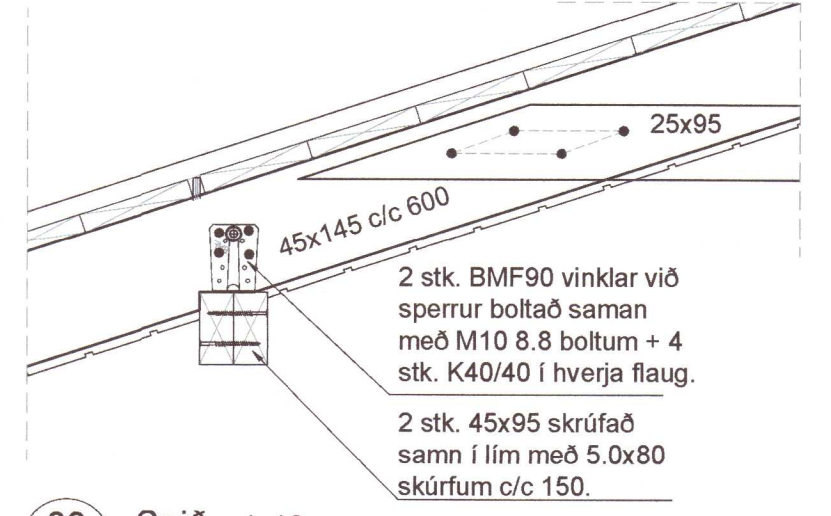
Dags:	Nr.	Breytingar:	Samp.



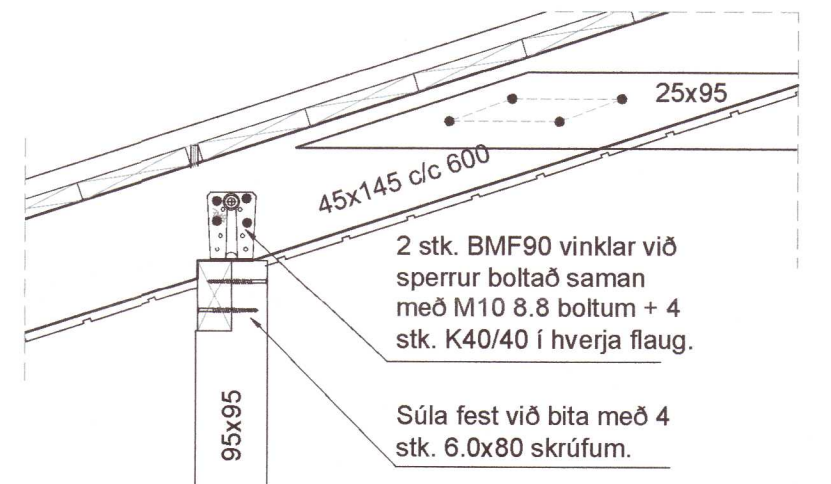
Gólf
Mkv. 1:50



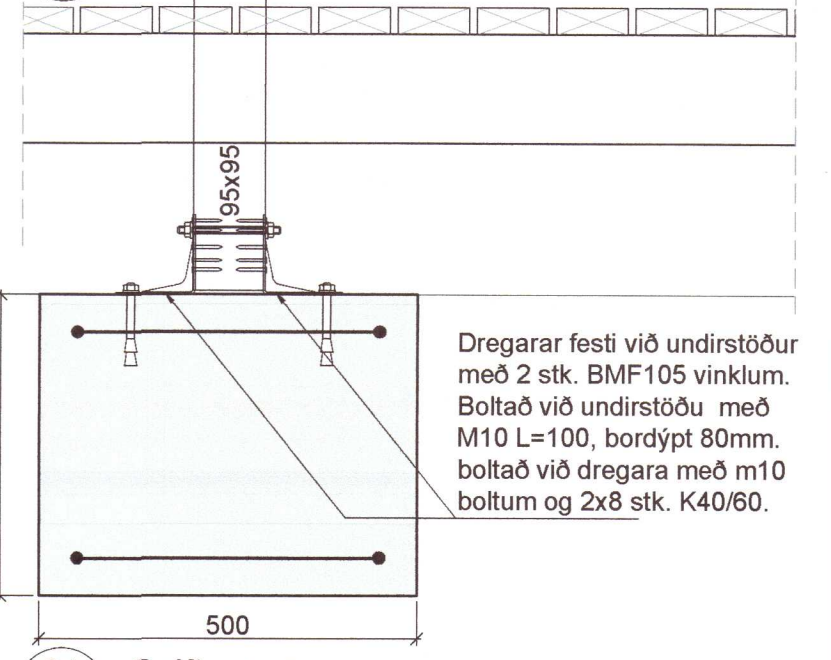
Undirstöður
Mkv. 1:50



03 Snið 1:10
201



02 Snið 1:10
201



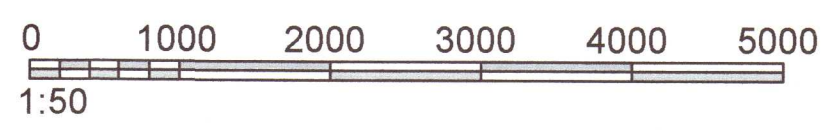
01 Snið 1:10
201

20240140

VERKHOF EHF

Fellsmúli 26 • 108 Reykjavík • Sími: 517 9050 • Netfang: verkhof@verkhof.is

Heiti verks: Jörfagerði 3 Grímsnes- og Grafingshreppi	Hönnuðir: Svarar M. Sigurjónsson 180867-3419 Björgvin O. Sigurjónsson 110481-5279	Dags: 22.05.2020
Heiti teikningar: Burðarvirki Undirstöður og gólf Snið og deli	Samþykkt: <i>David Sigurðsson</i>	Verknúmer: 14-81
Hannað SMS	Teiknari: SMS	Mælikv.: 1:50/20/10
Mælt:	Yfirfarið: BÓS	Teikn. nr.: 201
		Útgáfa:



Q:\verkefni\1417-4-81 Jörfagerði 03\03 Teikningar\A-teikn\101 Jörfagerði 03.dwg