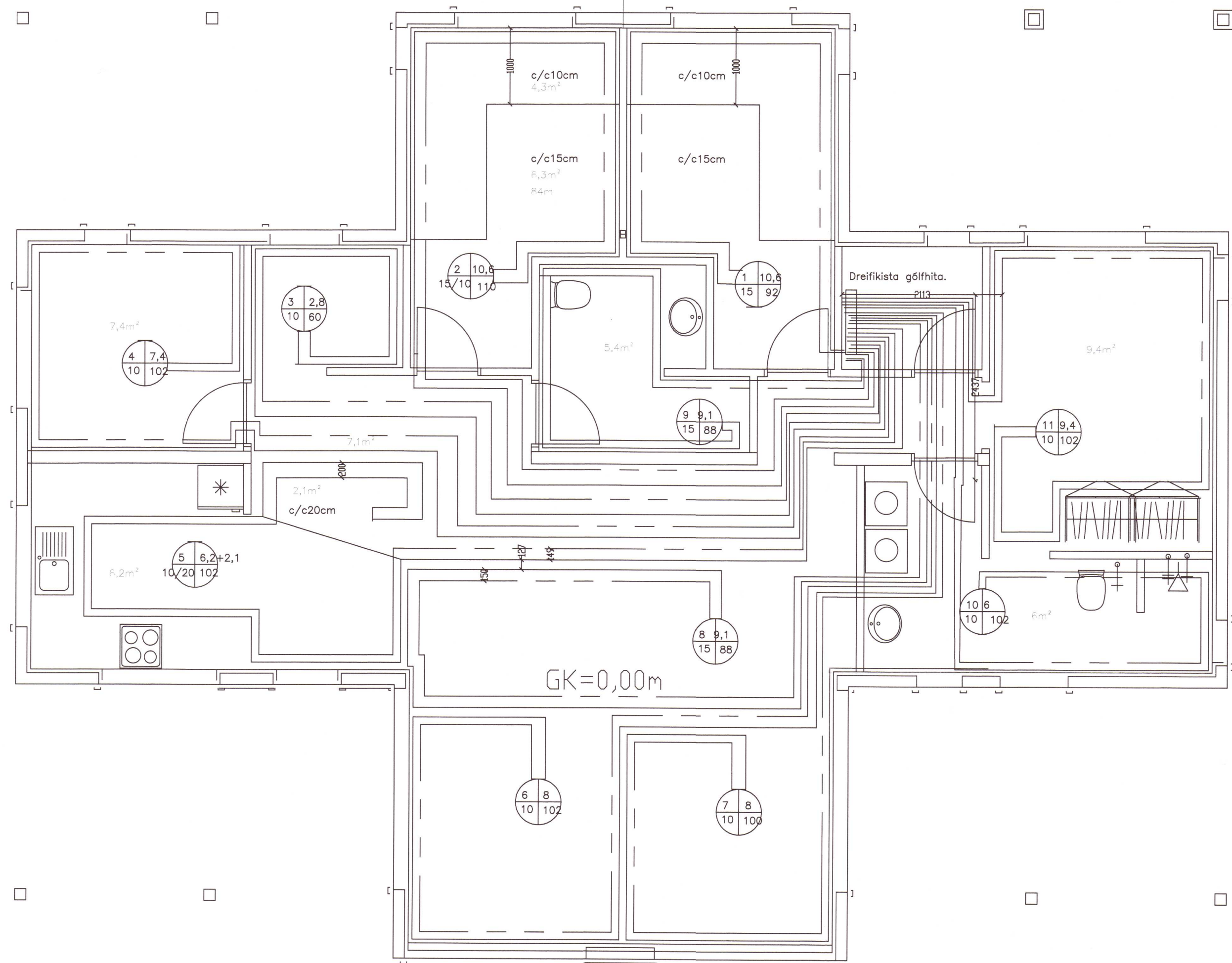
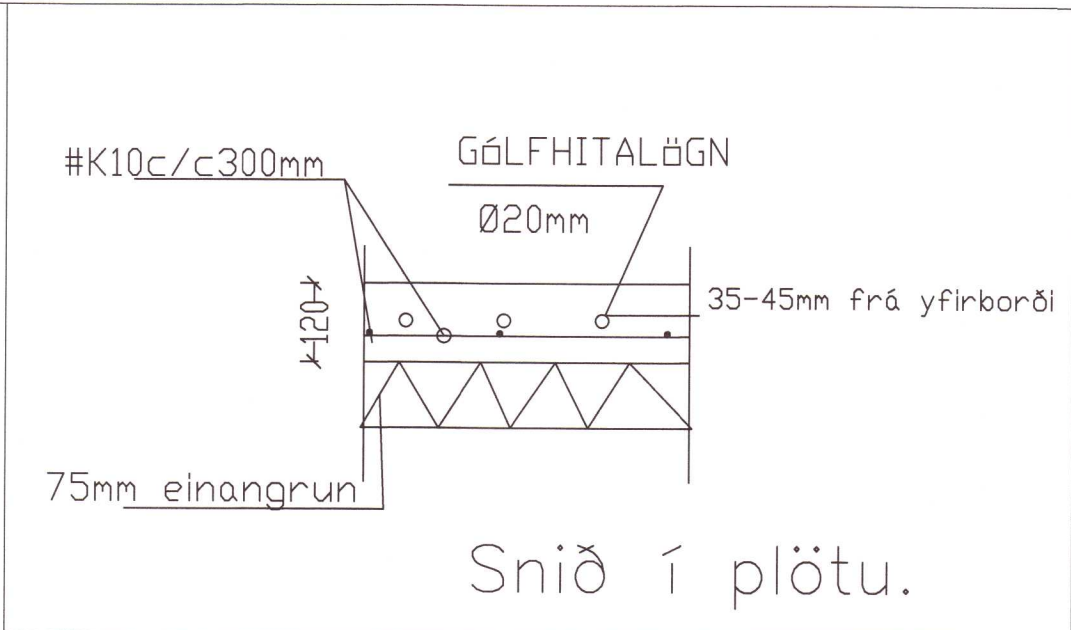


Umhverfis- og tæknisvið Uppsveita
Yfirfarið
 13. sec. 2024
Ragnars G. Gunnarsson
 Byggingarfulltrúi



Grunnmynd Mkv. 1:50



ÚTGÁFA	DAGSETNING	TEIKNAD	YFIRFARIÐ
--------	------------	---------	-----------

EDLI BREYTINGA:

HÖNNUNARSTJÓRI:
Ingi Gunnar Þórðarson
 Ingi Gunnar Þórðarson byggingafr. fía Kt: 280453-3239

HÖNNUÐUR:
Ragnar G. Gunnarsson
 Ragnar G Gunnarsson tæknifr. kt: 110947-2839

Staðgreinir er: 8719-1-56500380.
 Landnúmer er: L176103. 20240169

Tæknipjónusta
Ragnars G. Gunnarssonar
 Smiðjuvegur 11, 200 Kópavogur, net-fang: ragnargg@almnet.is
 Kennitala: 520397-2809, Sími: 5445350, Fax: 5445351

..... RGG RGG RGG
DAGSETNING	DAGSETNING	DAGSETNING BREYTINGAR:
05.11.2021	Mkv. 1:50/20	

Kerengi 38 í landi Miðengis

Gímnes- og Grafningshreppur í Arnessyslu.
 Verkfræðiteikningar. Aðalhús.
 Gólfhiti og snið.

..... 2021 L 03
------------	------------	-------