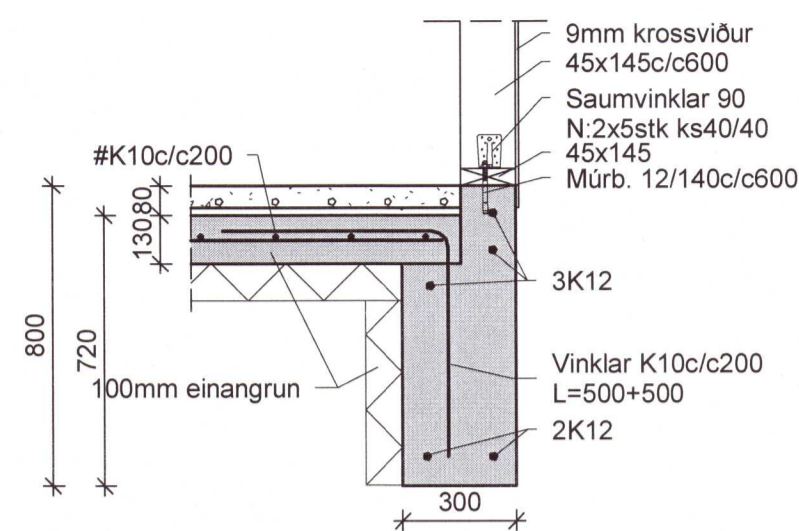
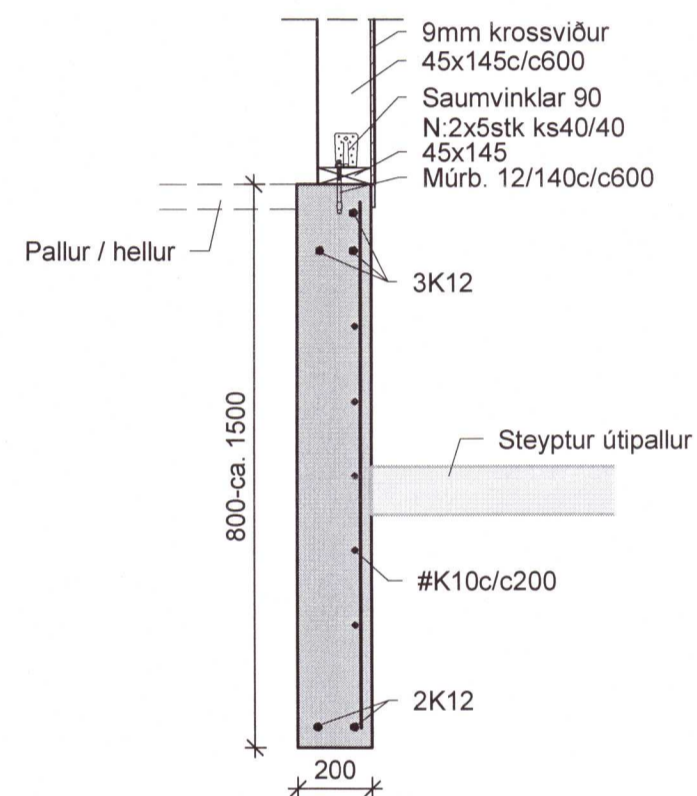


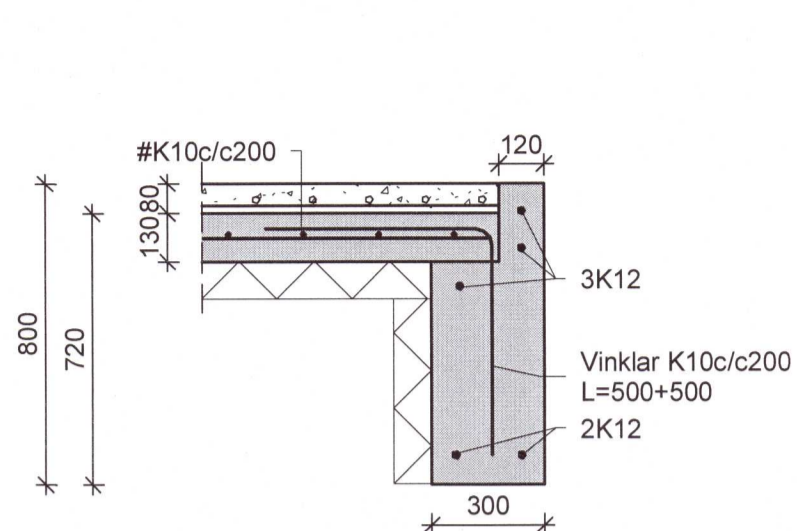
U1 1 : 20



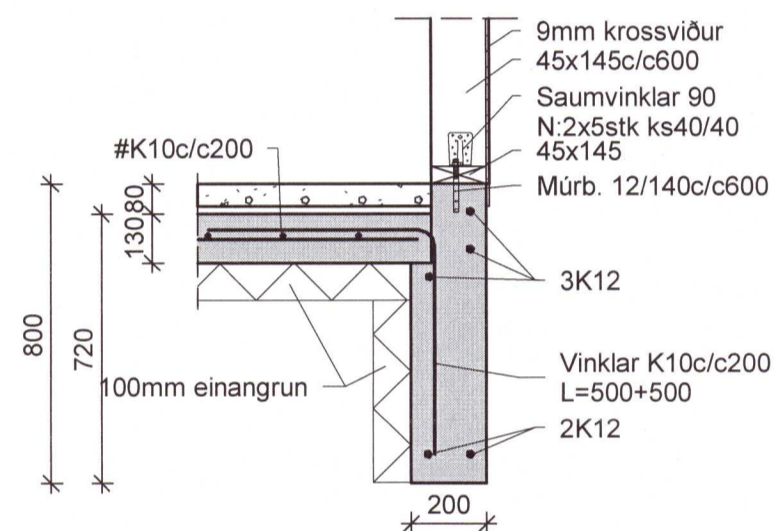
U4 1 : 20



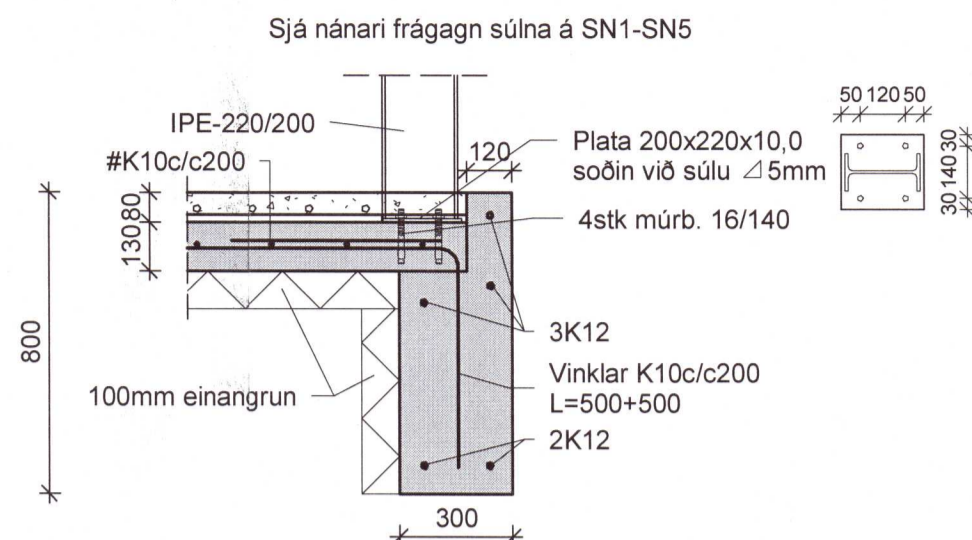
U2 1 : 20



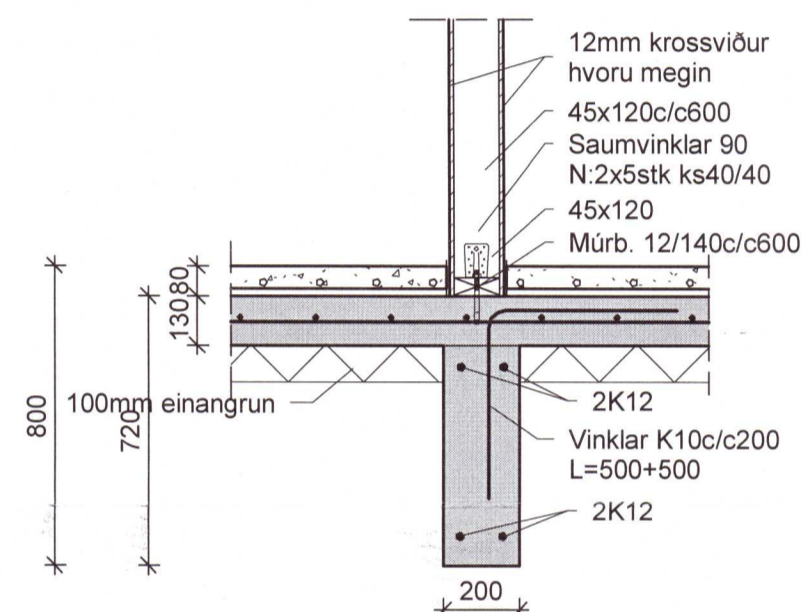
U5 1 : 20



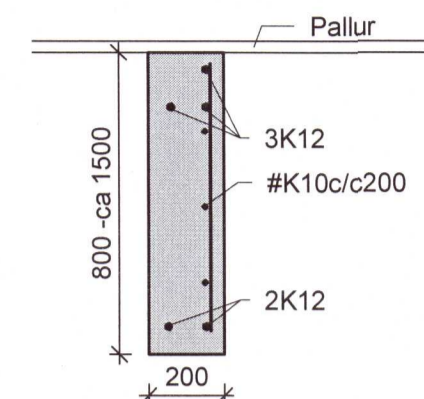
U2* 1 : 20



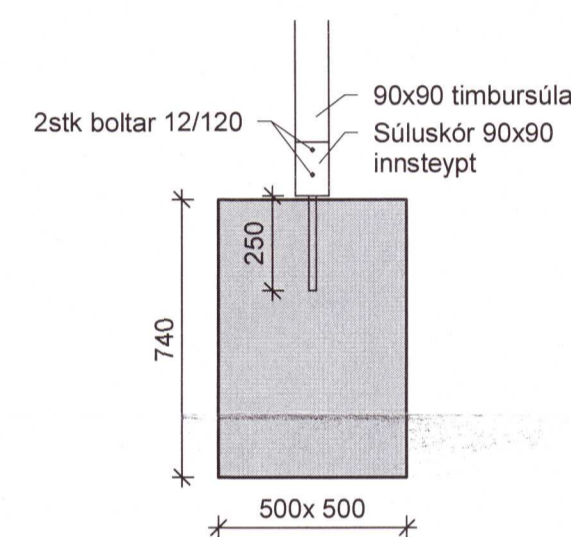
U6 1 : 20



U3 1 : 20



U7 1 : 20



Umhverfis- og tæknisvið Uppsveita
Yfirfarið
 23. sep. 2024
[Signature]
 Byggingarfulltrúi

20240192

Áritun hönnunarstjóra
 Þorleifur Eggertsson Kt: 040163-4849

[Signature]

Breytingar			HESTUR 24 LÓÐ 24	BN númer
Nr.	Dags	Nafn		
			Verkfræðistofa Þráinn & Benedikt Laugavegi 178, 105 Reykjavík Sími 553-1770, 568-7775, Veffang: verkfraedistofa.is Netfang: verkfraedistofa@verkfraedistofa.is	H: BS T: HS
				M: 1 : 20
			Burðarvirki undistöður snið	B002
				Dags. maí 2022
				Kt. 080149-3609

PH-2024-08-04