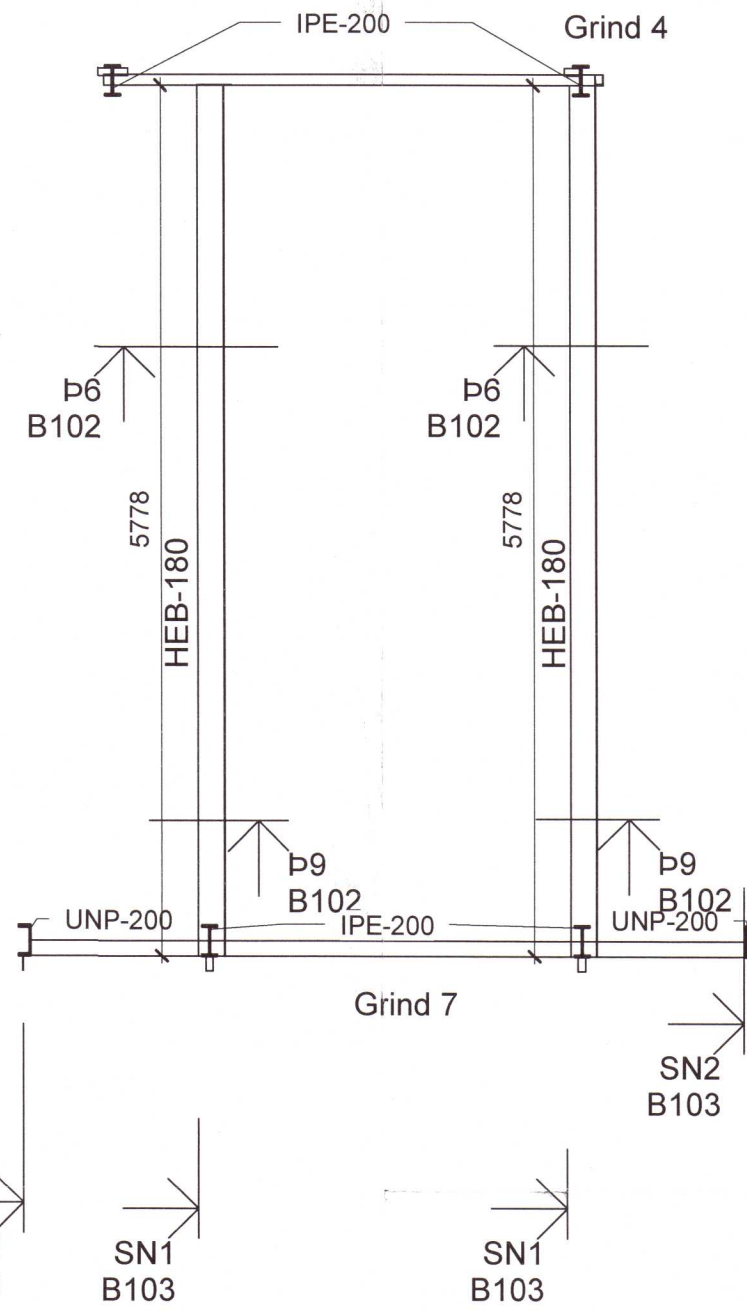
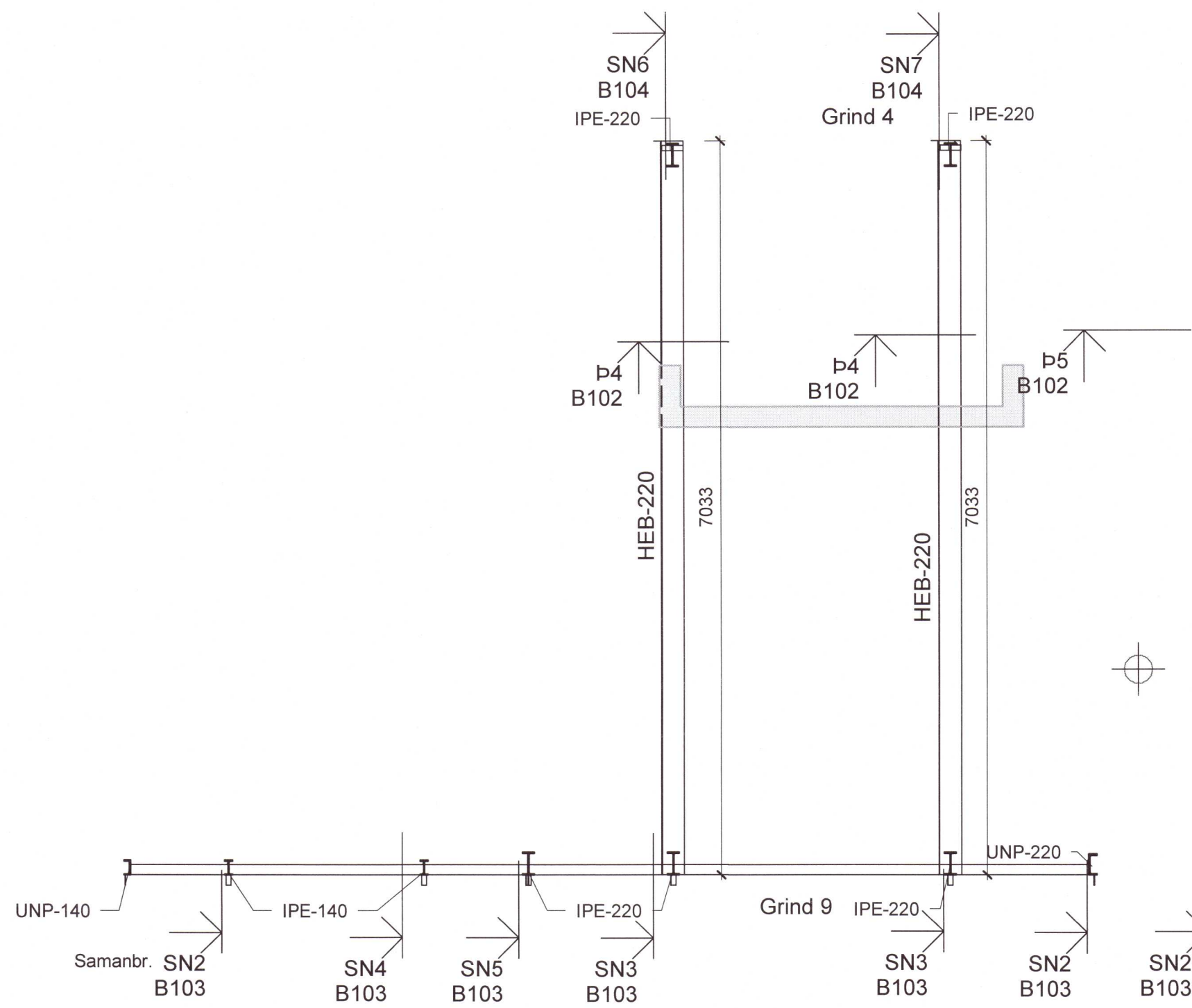
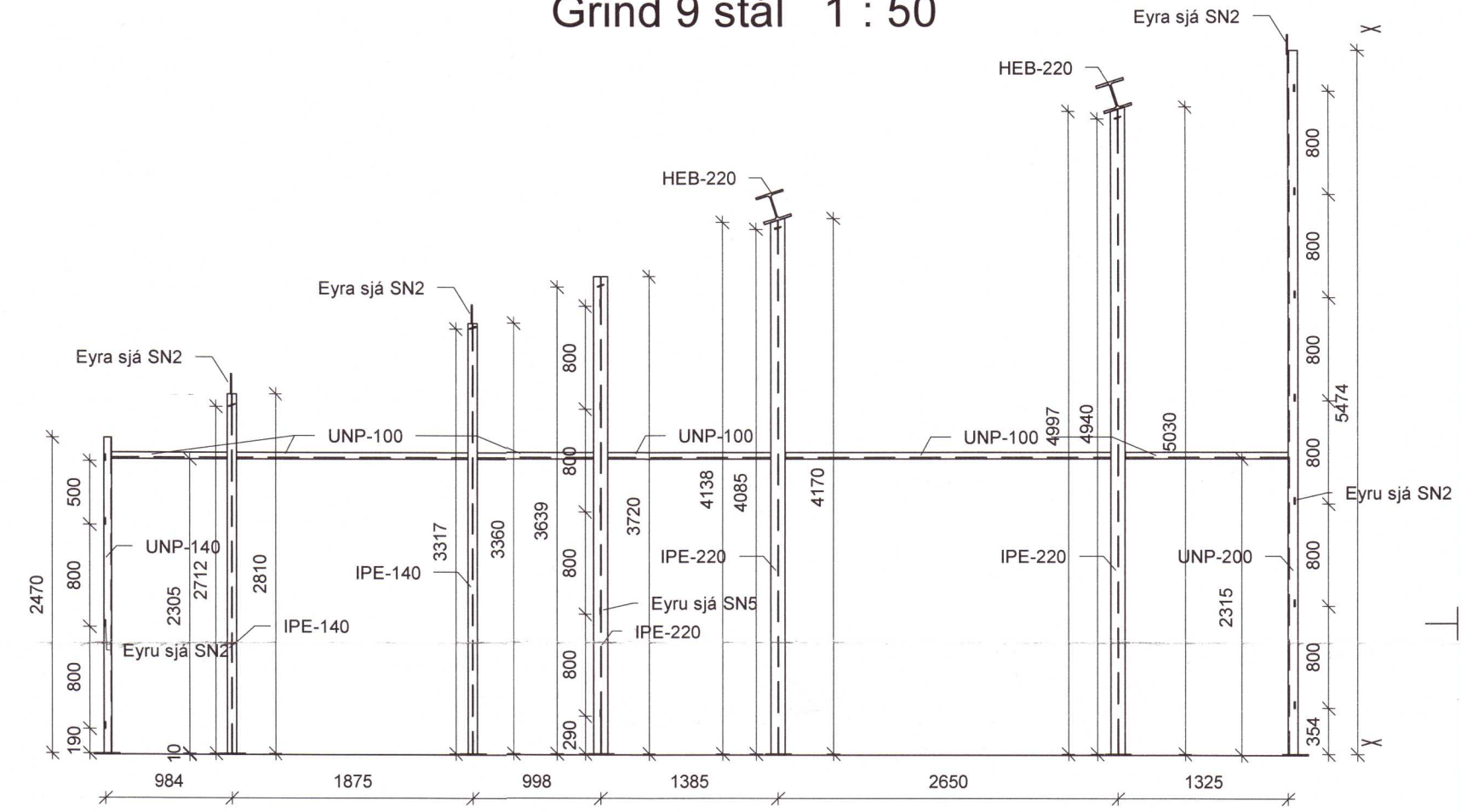


GRUNNMYND 1.HÆÐAR STÁL 1 : 50

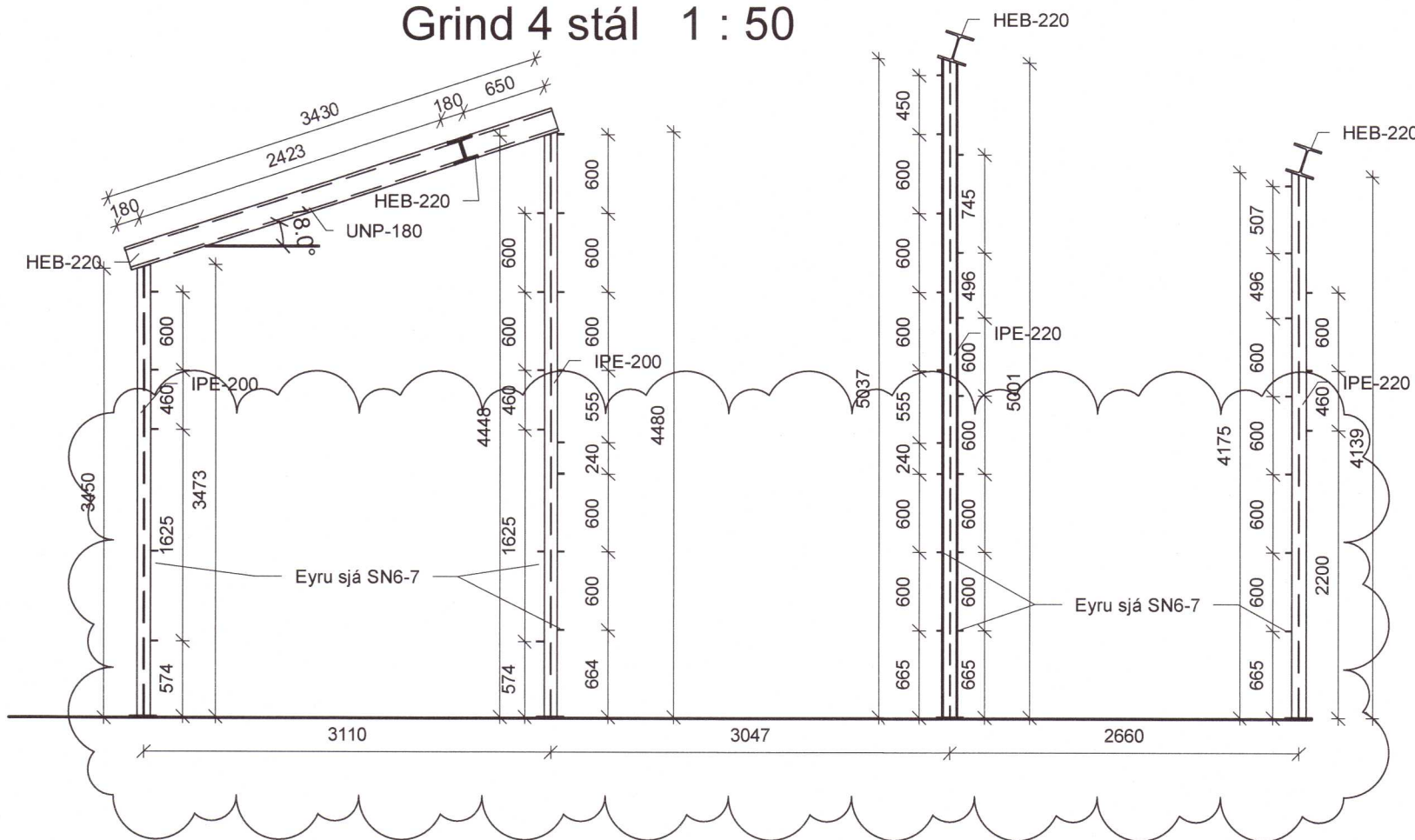
Umhverfis- og tæknisvið Uppsveita  
**Yfirfarið**  
 23. SEP. 2024  
*S.H. Steinhilmarsson*  
 Byggingarfulltrúi



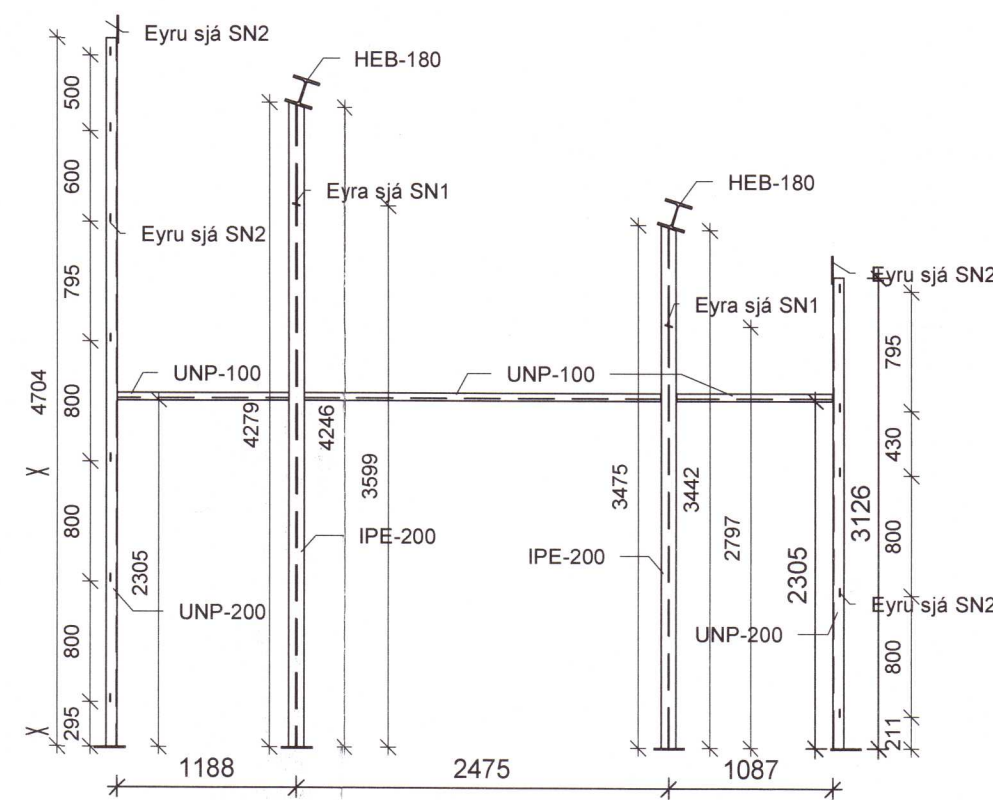
Grind 9 stál 1 : 50



Grind 4 stál 1 : 50



Grind 7 stál 1 : 50



1. Breyting á veggjagrindum eyru færð til

Áritun hönnunarstjóra  
 Þorleifur Eggertsson Kt: 040163-4849

Breytingar			<b>HESTUR 24 LÓÐ 24</b>	BN númer
Nr.	Dags	Naf		
1	07.10.22	HS	Verkfræðistofa Þráinn & Benedikt Laugavegi 178, 105 Reykjavík Sími 553-1770, 568-7775, Veffang: verkfrædistofa.is Netfang: verkfrædistofa@verkfrædistofa.is	H: <b>BS</b> T: <b>HS</b> M: 1 : 50
				<b>B107</b>
			<b>Burðarvirki stálvirki</b>	Dags. 08/16/22 Kt. 080149-3609

20240196

*Þorleifur Eggertsson*