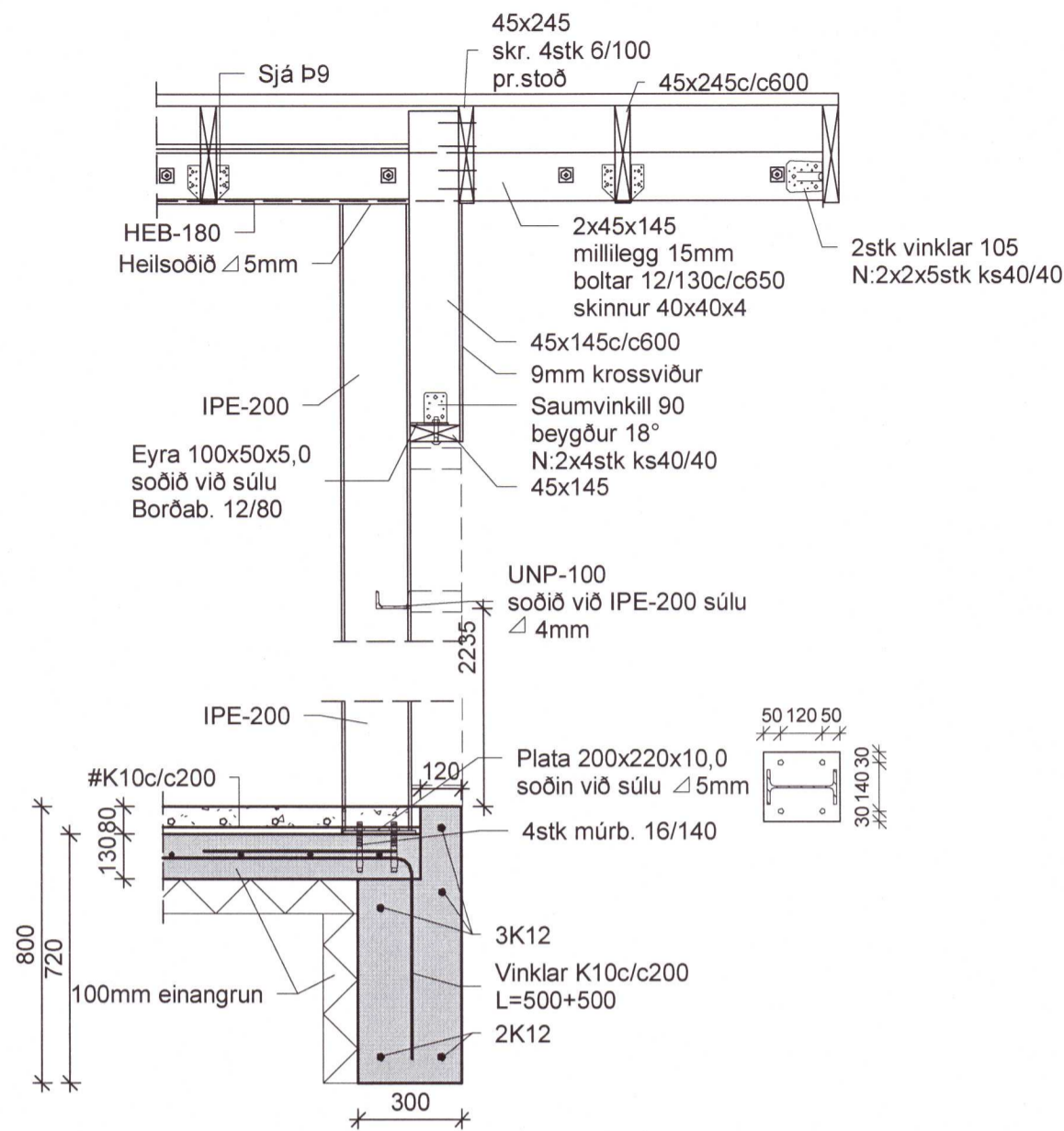
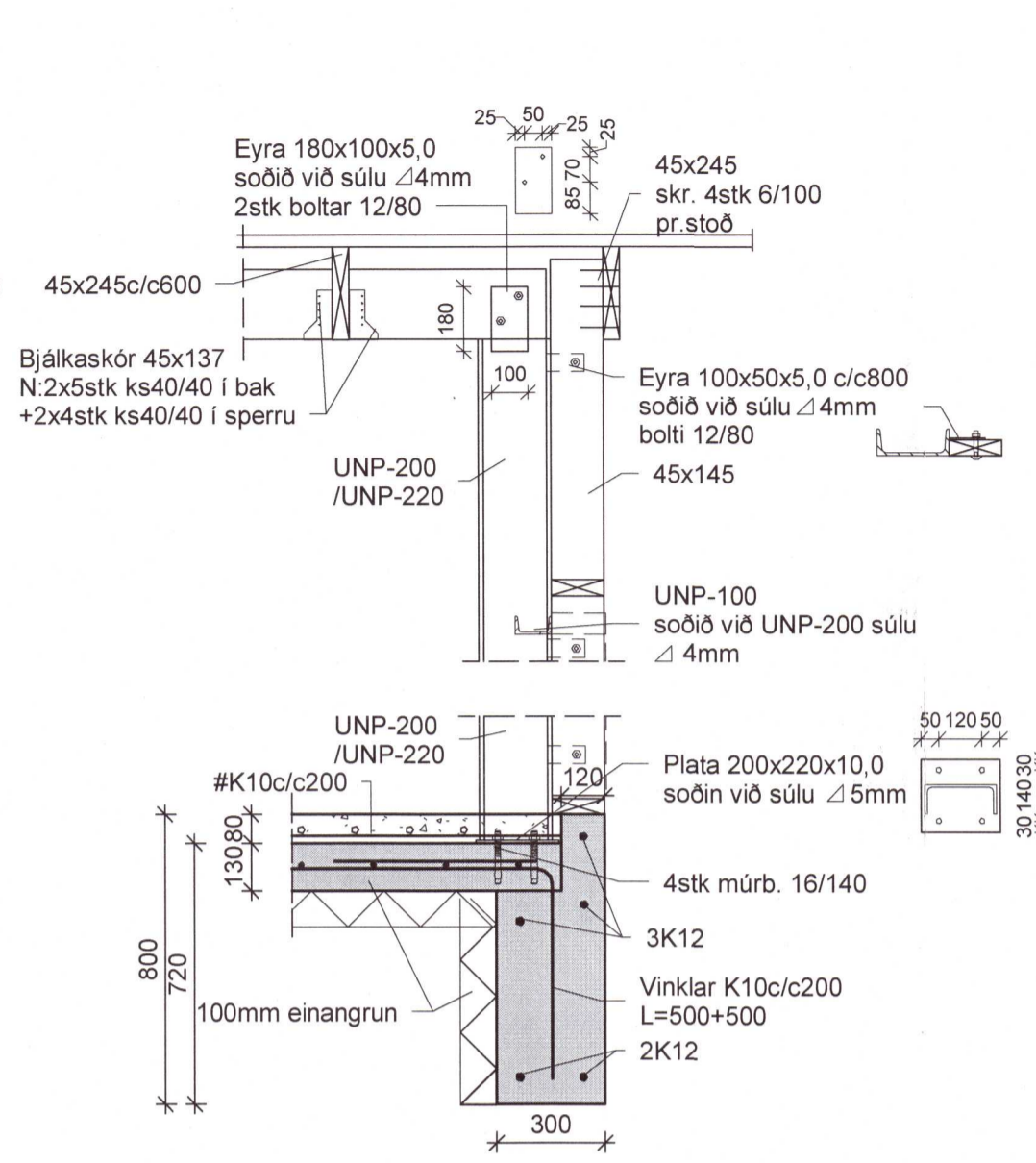


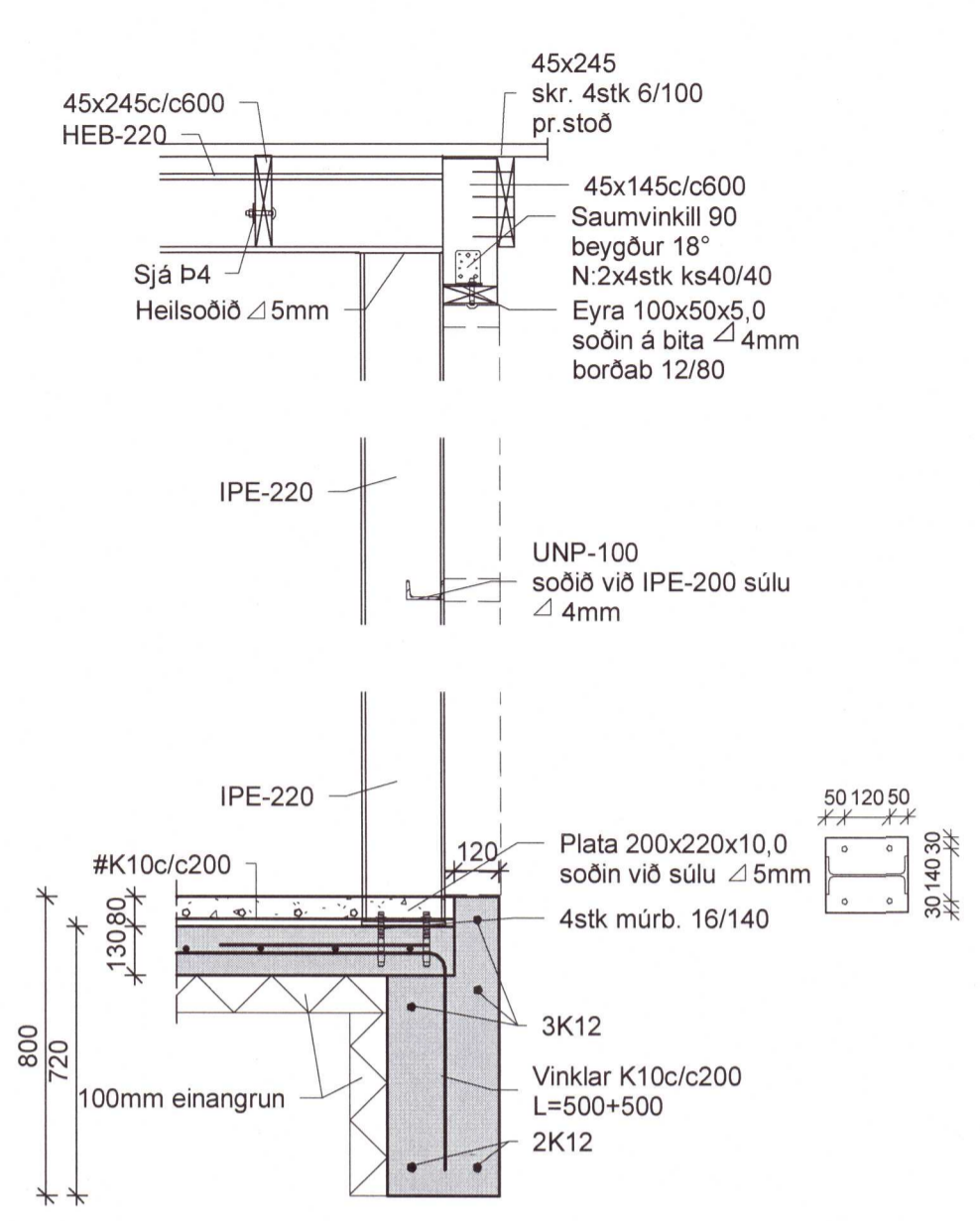
SN1 1 : 20



SN2 1 : 20



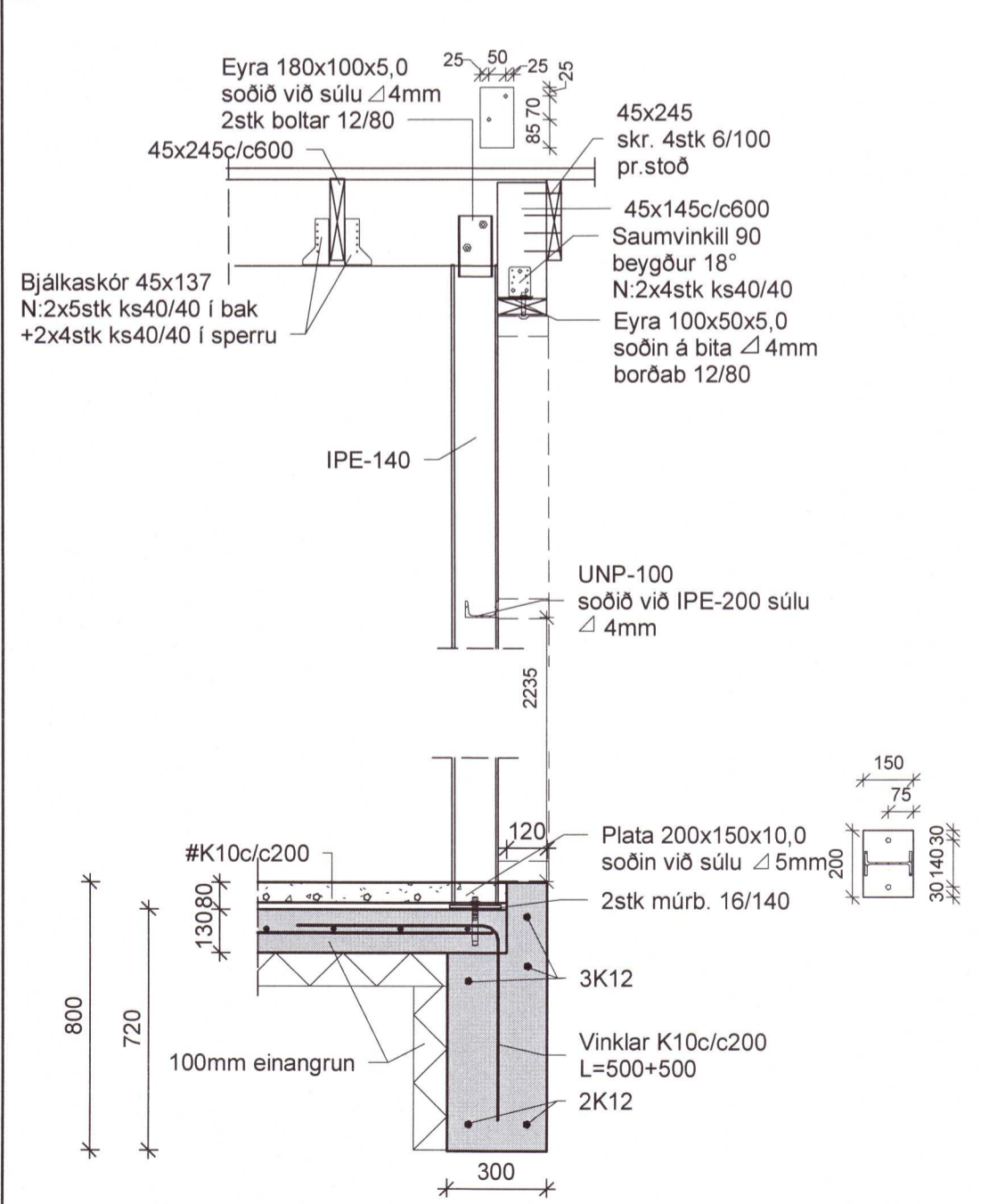
SN3 1 : 20



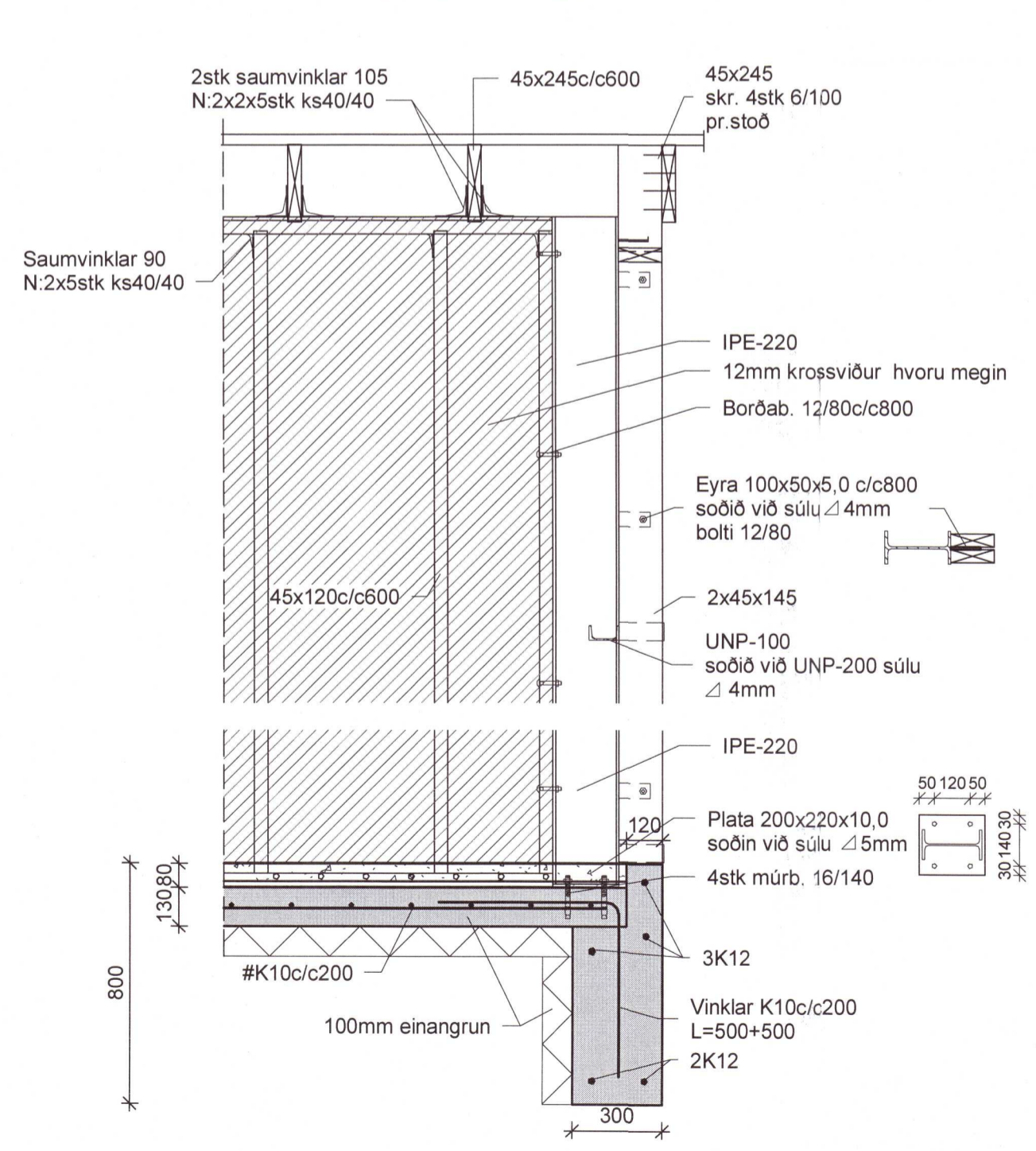
Umhverfis- og tæknisvið Uppsveita  
Yfirfarið  
23. SEP. 2024  
Byggingarfulltrúi

Ofan á sperrur skal setja lektur 34x95 skr. með 2stk skr.6/90.  
Ofan á lektur skal setja borðaklæðningu 25x150 þétt klætt.  
Borðaklæðning skal negla með 3stk pr. borð / lekta.  
Vindbönd 40x2,0 skal setja ofan á sperrur skv. grunnmynd og skal negla með 2stk ks 40/40 í hverja sperru.

SN4 1 : 20



SN5 1 : 20



20240200

Áritun hönnunarstjóra  
Porleifur Eggertsson Kt: 040163-4849

Breytingar			HESTUR 24 LÓÐ 24	BN númer
Nr.	Dags	Nafn		
			Verkfræðistofa Þráinn & Benedikt Laugavegi 178, 105 Reykjavík Sími 553-1770, 568-7775, Veffang: verkfraedistofa.is Netfang: verkfraedistofa@verkfraedistofa.is	H: BS T: HS M: 1 : 20 <b>B103</b>
				Burðarvirki veggir og þak snið