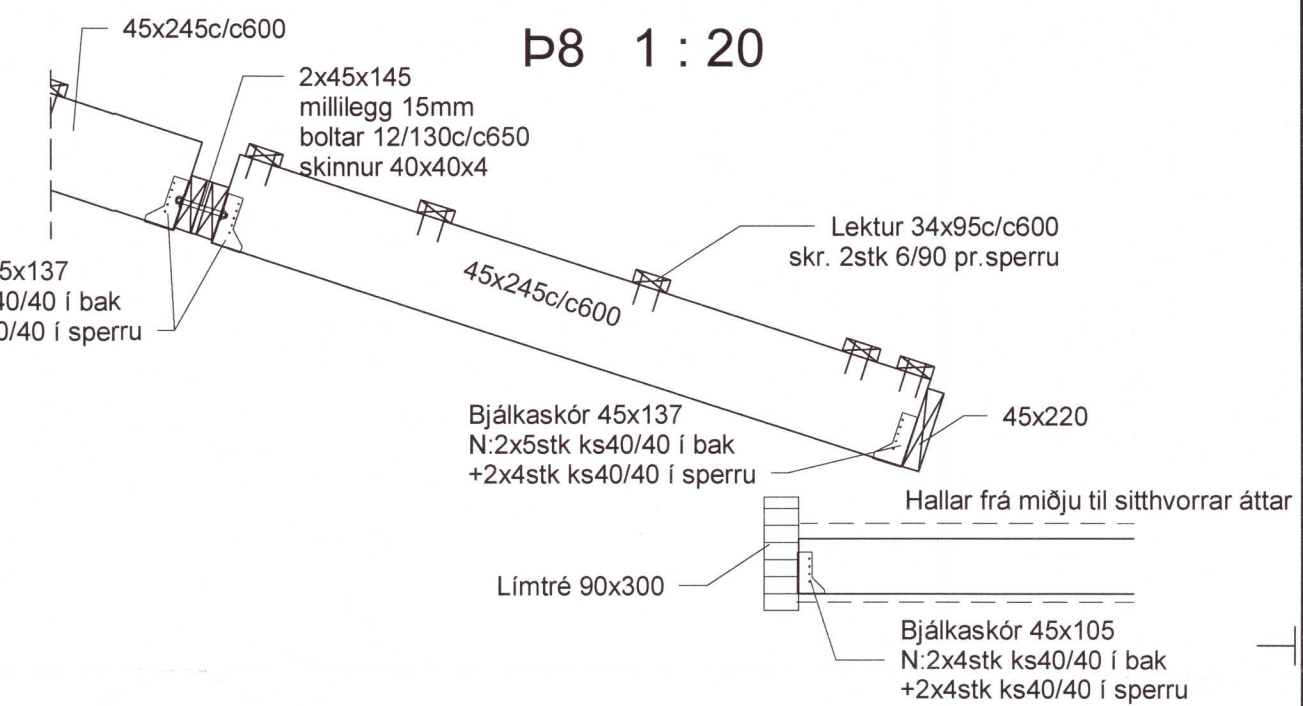
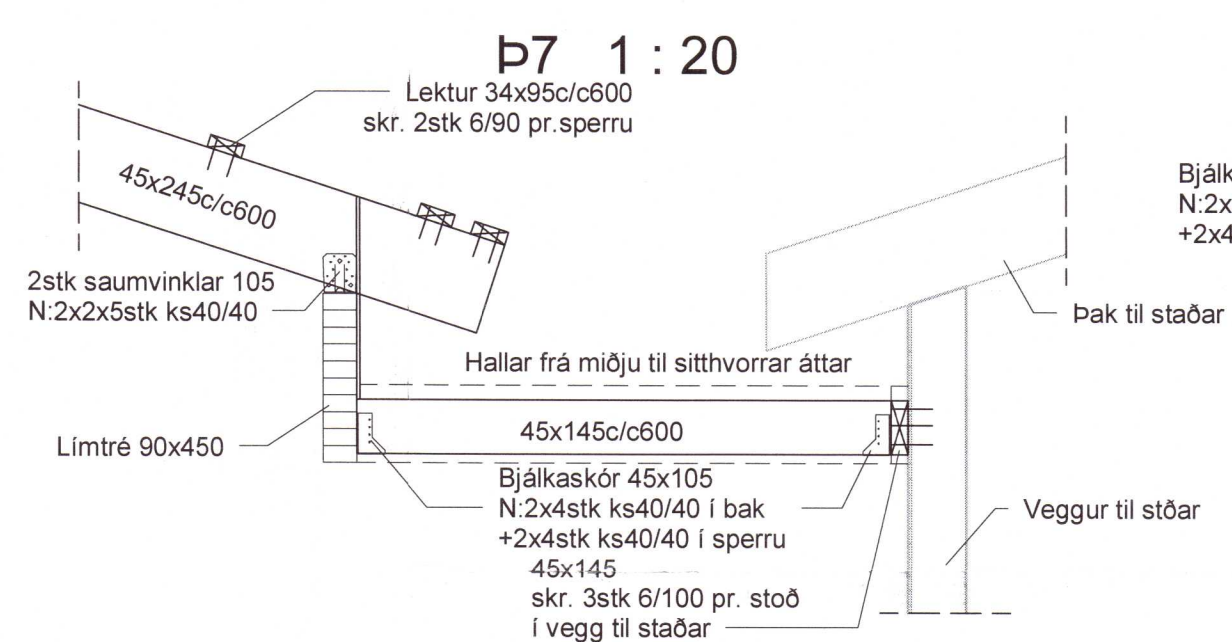
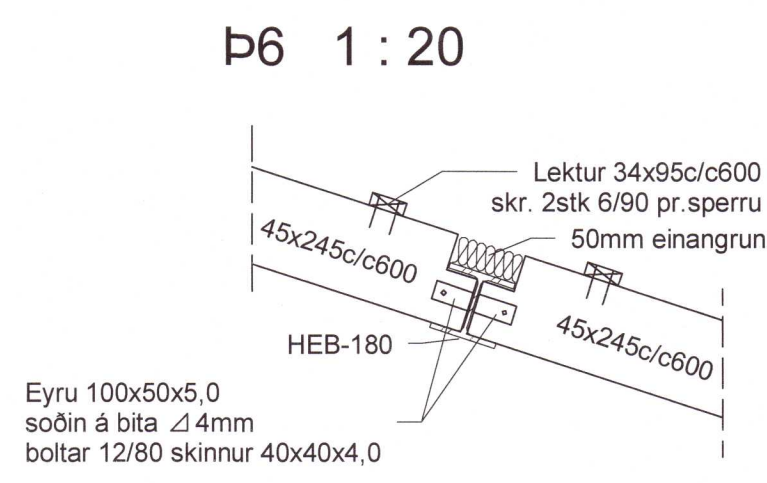
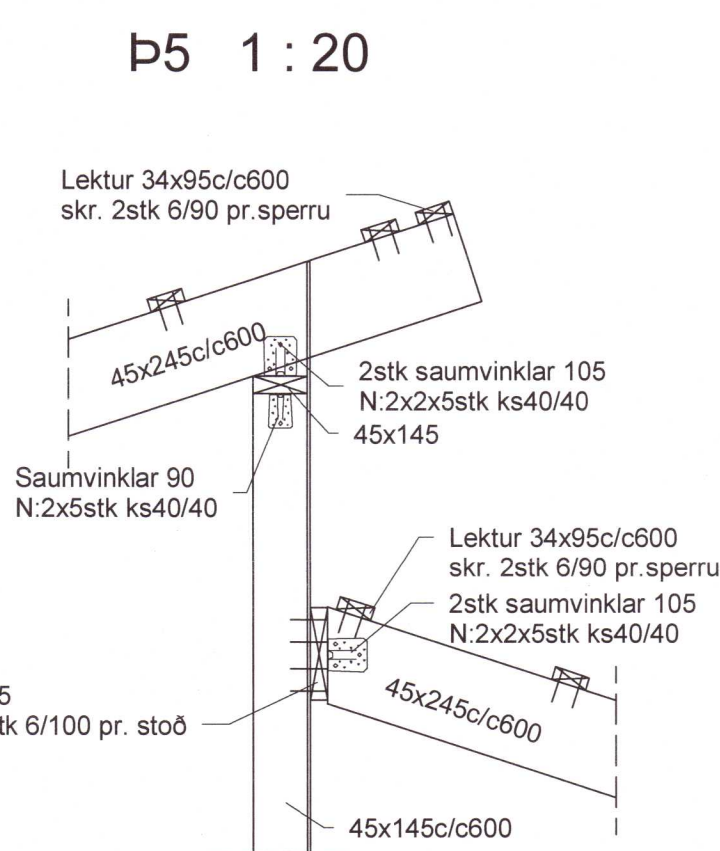
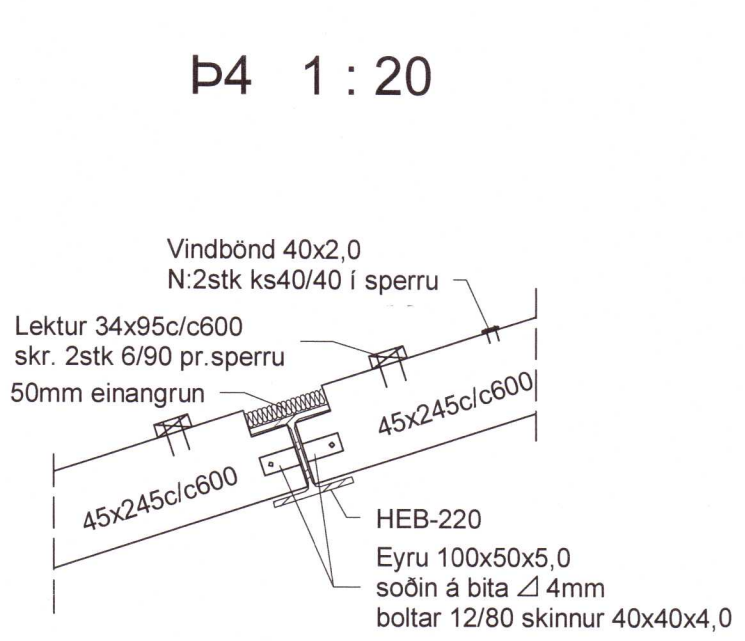
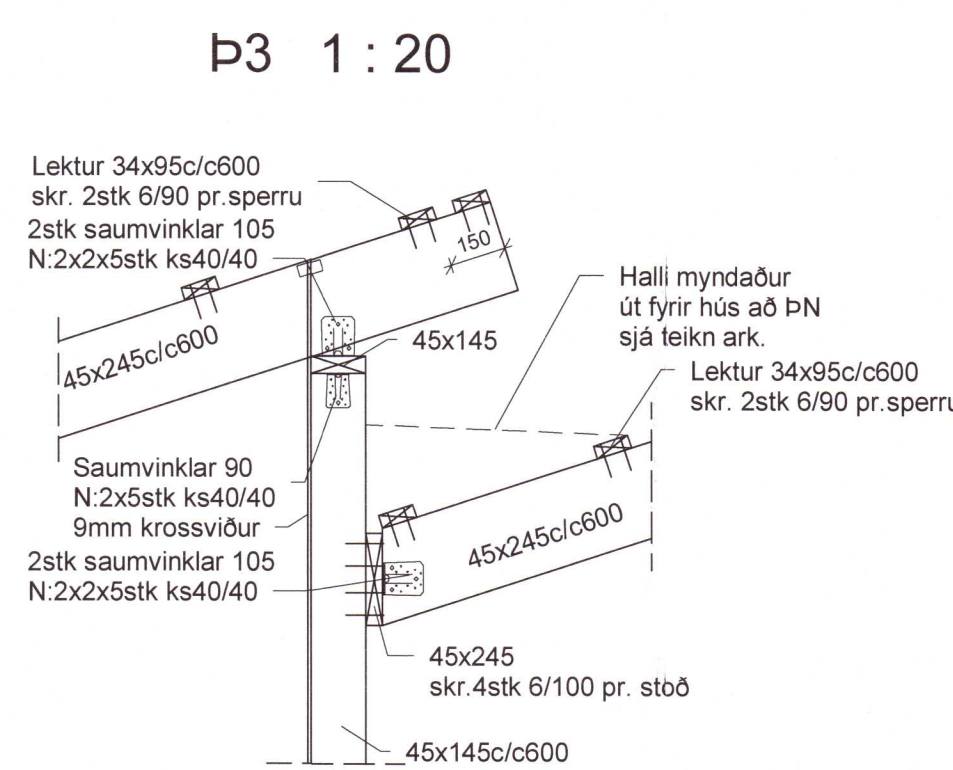
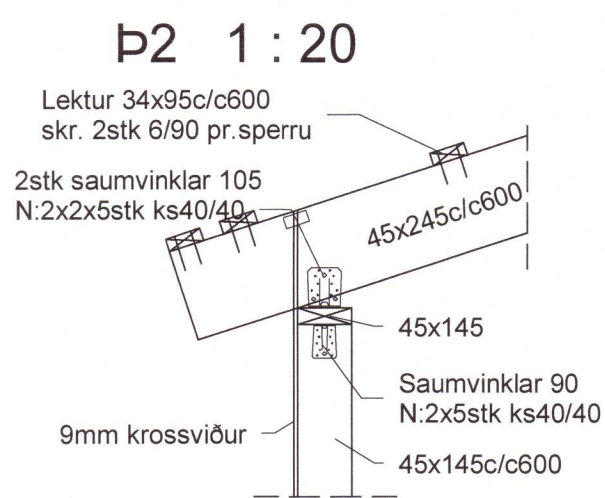
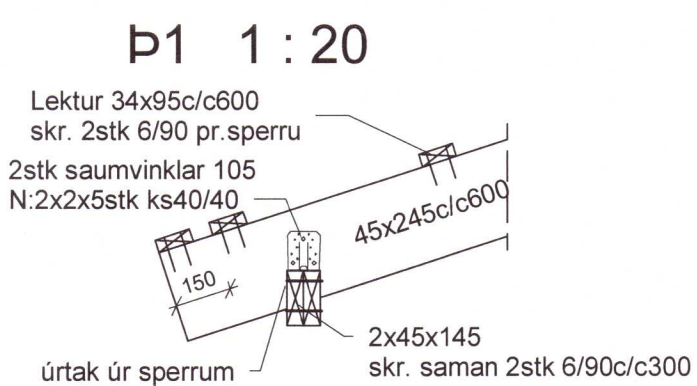
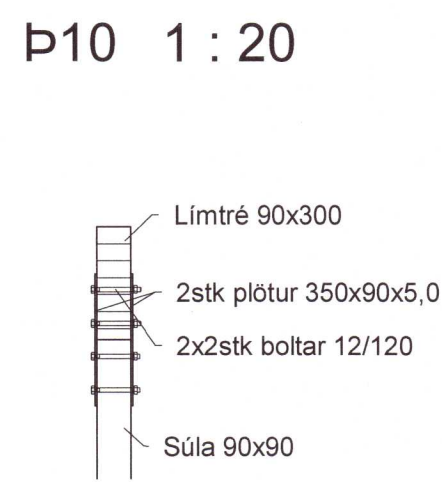
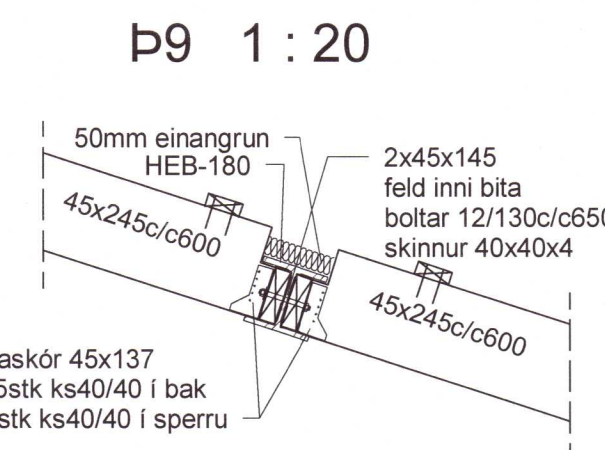


Umhverfis- og tæknisvið Uppsveita  
**Yfirfarið**  
 23. SEP. 2024  
*Sigurður*  
 F. Byggingarfulltrúi



Ofan á sperrur skal setja lektor 34x95 skr. með 2stk skr.6/90.  
 Ofan á lektor skal setja borðaklæðningu 25x150 þétt klætt.  
 Borðaklæðning skal negla með 3stk pr. borð / lekta.  
 Vindbönd 40x2,0 skal setja ofan á sperrur skv. grunnmynd og skal negla með 2stk ks 40/40 í hverja sperru.



20240201

Áritun hönnunarstjóra  
 Þorleifur Eggertsson Kt: 040163-4849

*Þorleifur Eggertsson*

Breytingar			HESTUR 24 LÓÐ 24	BN númer
Nr.	Dags	Nafn		
			Verkfræðistofa Þráinn & Benedikt Laugavegi 178, 105 Reykjavík Sími 553-1770, 568-7775, Veffang: verkfrædistofa.is Netfang: verkfrædistofa@verkfrædistofa.is	H: BS T: HS M: 1:20
				<b>B102</b>
			Burðarvirki veggir og þak snið	Dags. Maí 2022 Kt. 080149-3609
				<i>Þorleifur Eggertsson</i>