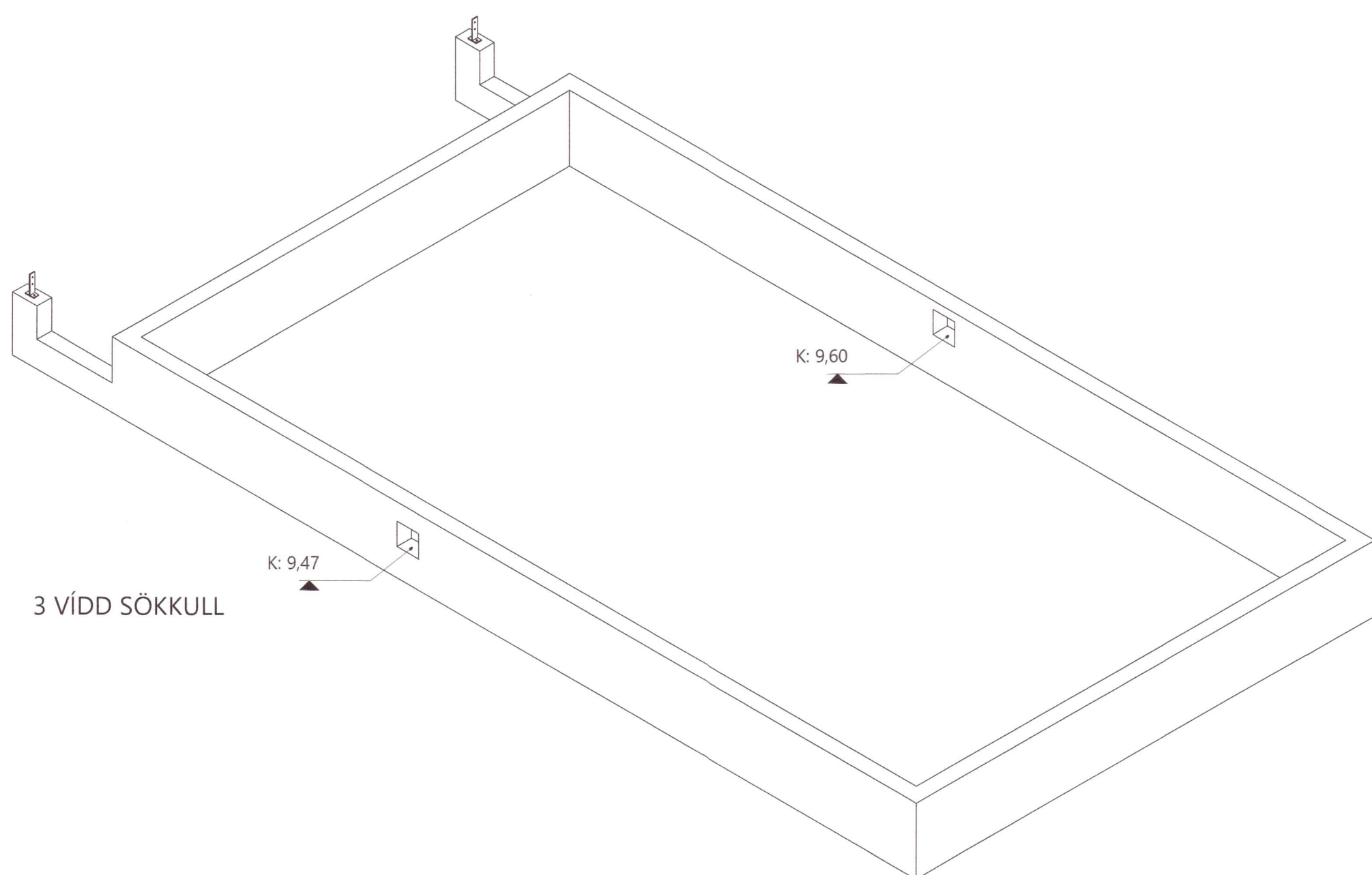


Grundmynd Sökkuls
1 : 50

Steypt plata						
Merking	Notkun	Auökenni	Flatarmál	Rúmmál	100mm plast	6mm járnsmotta
BOTNPLATA			64 m ²	8 m ³	64 m ²	64 m ²
Grand total:	1		64 m ²	8 m ³	64 m ²	64 m ²

Sökkulveggir									
Merking	Raðnúmer	Lengd	Hæð	Fermetrar	Rúmmetrar	K12	Járnsmotta 6mm	Sökkulplast 70mm	Stungu járn K10 1200mm (STK)
V1		10,89 m	0,9 m	10 m ²	2 m ³	43,56 m	10 m ²	10,89 m	44
V2		6,09 m	0,9 m	5 m ²	1 m ³	24,36 m	5 m ²	6,09 m	24
V3		10,89 m	0,9 m	10 m ²	2 m ³	43,56 m	10 m ²	10,89 m	44
V4		6,09 m	0,9 m	5 m ²	1 m ³	24,36 m	5 m ²	6,09 m	24
V5		1,47 m	0,4 m	1 m ²	0 m ³	5,88 m	1 m ²	1,47 m	6
V6		1,47 m	0,4 m	1 m ²	0 m ³	5,88 m	1 m ²	1,47 m	6
		36,9 m		32 m ²	6 m ³	147,60 m	32 m ²	36,90 m	148

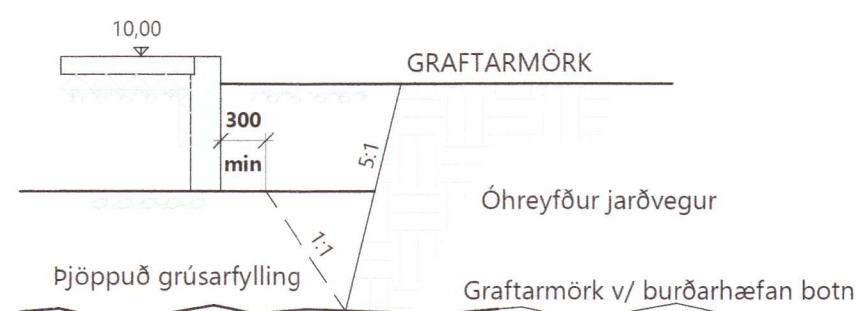


GRUNDUN

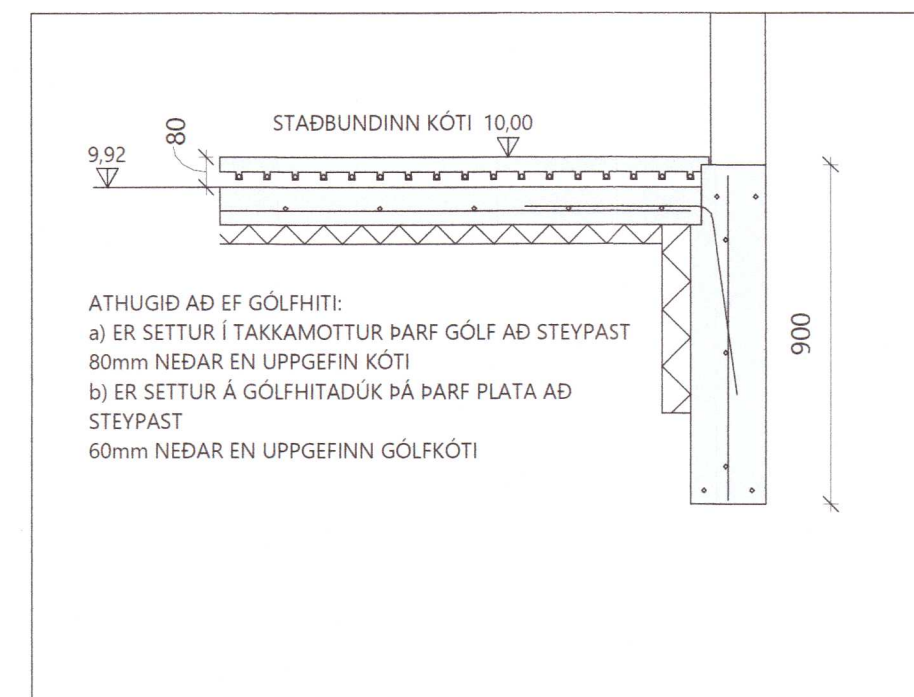
GRAFA SKAL FYRIR UNDIRTÖÐUM NIÐUR Á HEILLEGAN BURÐARHÆFAN BOTN, ÞAÐ ER KLÖPP EÐA FROSTFRÍTT EFNI MEÐ GRÖFLEIKA SÉM SVARAR TIL MALAREFNIS EÐA GRÖFARA, SMBÆRILEGT EFNI OFAN Á KLÖPPINA, BLEYTT HÆFILEGA OG ÞJAPPAD. ÞJÖPPUNIN SKAL UPPFYLLA EFTIRFARANDI KRÖFUR. (MÍÐAD VIÐ PLOTUPRÓF) E2 > 100 MPA E2/E1 < 2,5

TIL VIÐMIÐUNAR:

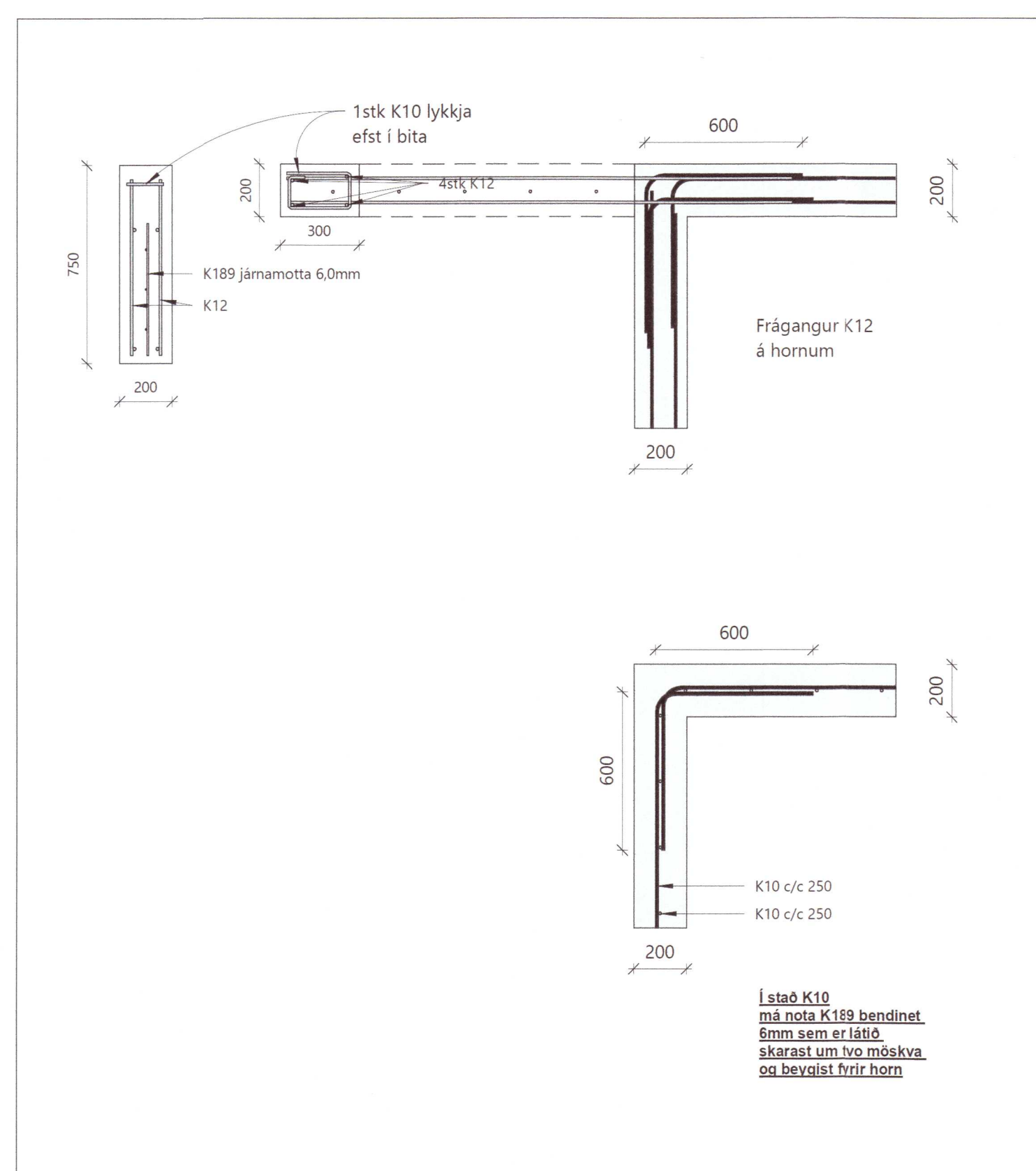
TÆKI:	LAGPYKKT	FJ. YFIRF
5,0 TN VIBRÓVALTARI	0,4M	6
0,5 TN VIBRÓVALTARI	0,3M	4
0,3 TN VIBRÓVALTARI	0,2M	4



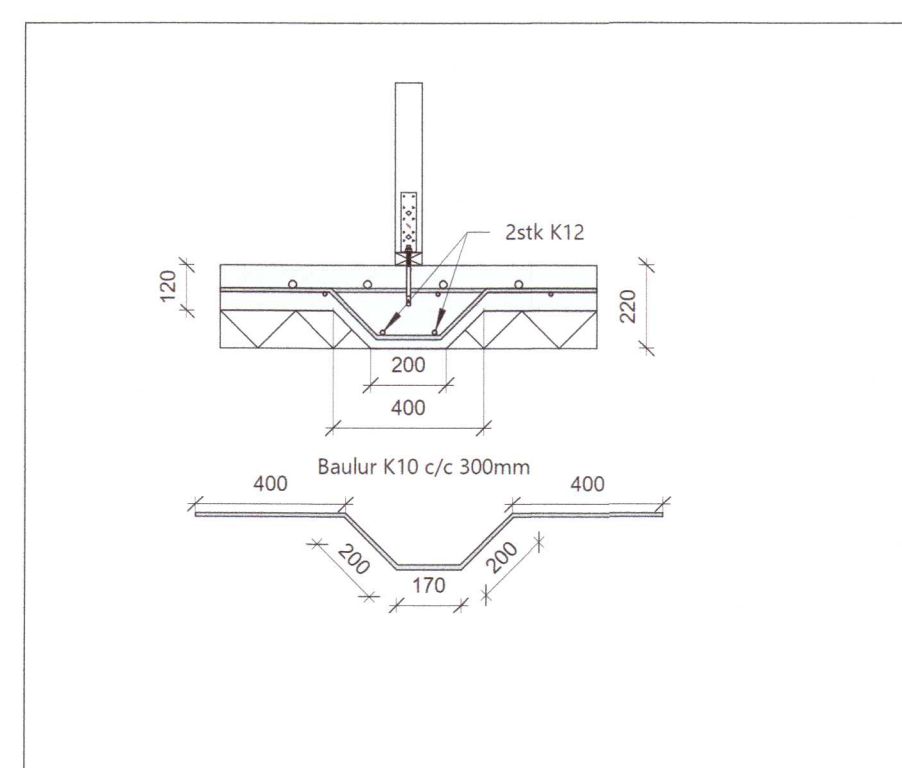
Grundun
1 : 50



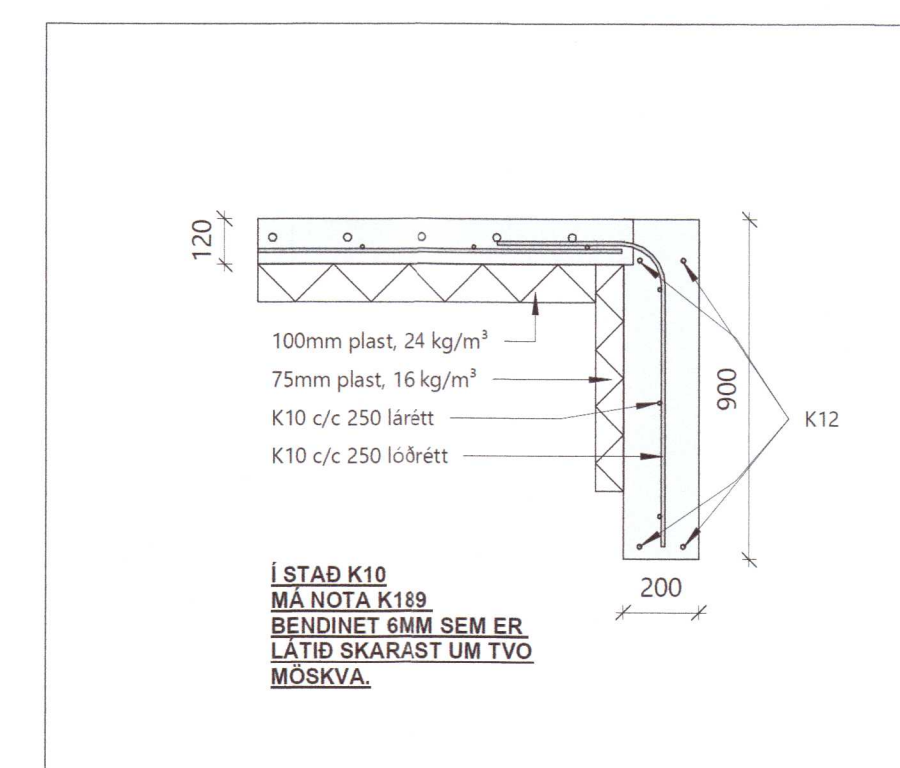
ATH Gólfhiti
1 : 20



D4
1 : 20



D3
1 : 20



D1
1 : 20

HÖNNUNARFORSENDUR:

SNJÖR:	ÁLAGSSVÆÐI 1	2,1 kN/m ²
VINDUR:	z= 6.000 m	1,65 kN/m ²
NOTALAG:	GÓLFPLATA IBÚÐ	2,0 kN/m ²
NOTALAG:	GÓLFPLATA BILSKÚR	3,0 kN/m ²
EIGINÞYNGD:	ÞAK	0,6 kN/m ²
	STEYPA	25 kN/m ²
	ÚTVEGGIR	1,0 kN/m ²

ATH: ALLIR SÖKKULVEGGIR ERU 200MM BREIDIR NEMA ANNAD SÉ MÁLSETT.

FRÁGANGUR SÖKKULKAUTA SÉ Í SAMRÆMI VIÐ REGLUR VIÐKOMANDI RAÞVEITU

K: 10,00	GÓLFKÓTI
32	
120	ÞYKKT Á GÓLFPLÖTU

Í STAÐ K10 C/C 250
MÁ NOTA K189 BENDINET. 6MM SEM ER LÁTID SKARAST UM TVÖ MÖSKVA.

STEINSTEYPA

STEYPA ER C25/30 MEÐ A.M.K. 300KG CEMENT Í M³.

LOFTINNIHALD STEYPU: 6-8 %
V/S- TALA (UMMHVERFISFLOKKUR 2B): < 0,55
SIGMÁL STEYPU (S2): 50 - 90 mm
MESTA STEINSTÆRD: 32mm
TITRA SKAL ALLA STEYPU.

STEYPUHULA Á JÁRNUM:
GILDIN EIGA VIÐ UM VENUJLEGAR AÐSTÆÐUR EF ANNAD ER EKKI SÝNT Á TEIKNINGUM. ÞAR SEM TÆRINGARHÆTTA ER MIKIL GILDA AÐRAR REGLUR UM STEYPUHULU JÁRNA.

	PLOTUR	VEGGIR	BITAR	SÚLUR
INNANHÚS	15	20	20	20
UTANHÚS	25	25	25	25
SÖKKLAR	35	35	35	35
STEYPT AD JÖRD	50	50	50	50

UM BITA OG SÚLUR GILDIR EINNIG:
C1 > 1,5XD

STEYPUSTYRKTARSTÁL
STÁLGAÐI:
K- KAMBSTÁL FYK= 500 MPA

BEYGING STÁLS
D= ALLIR SVERLEIKAR

SKEYTING BENDISTÁLS ER SAMKVÆMT
EFTIRFARNADI: D= 5 X D

PVERMÁL STÁLS, D Í MM	10	12	16
SKEYTILENGD Í MM	500	600	800

LÁRÉTT JÁRN SEM KOMA Í HORN EÐA PVERVEGG SKAL BEYGJA SKEYTILENGD FYRIR HORN. BENDING Í SÖKKULVEGGI 2 K12 EFAST OG NEDST K10 C/C 250 LÖRÉTT K10 C/C 250 LÁRÉTT

MÁL ERU Í MM NEMA ANNARS SÉ GETID.

BR	DAGS	BREYTING

Verk:
HOFSVÍK 1, Grímsnes og Grafingshreppi. L216364

Efni:
Sökkull og Deili

TEIKNAD: GGG	HANNAD: TET	YFIRFARID: TET
Hönnunartjórn (ef annar en aðalhönnuður) - KT:		

SAMÞYKKT: Tómas Ellert Tómasson KT: 201170-3979

ÚTGÁFA DAGS: 14.10.21 MKV: SKV. TEIKNINGUM VERK NR: 21-17-2

Tómas Ellert Tómasson
BYGGINGARVERKFRÆÐINGUR M.S.C.E.
S. 853 B 358 - ellert@sghus.is
KT: 201170-3979