

Afstöðumynd - M 1 : 1000

## Skýringar:

Lagnir séu 3x1,5q huldar 16mm plastpípulögn.

Smáspennulagnir séu huldar 20mm plastpípulögn.

Málstraumur rofa og tengla sé 16A.

Hæð á rofum sé 110cm, tenglar og smáspenna 20cm.

Hæð á veggjólsum sé 170cm.

Hæð á veggjólsum á böðum sé 200cm.

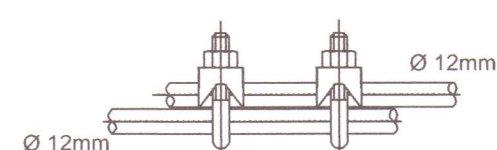
Hæð á útiljólsum sé 160cm.

Endanlegar staðsetningar á tækjum ákveðast í samráði við eiganda og arkitekt.

Öll mál eru í cm og miðast við miðja dós frá fullfrágengnu gólfi

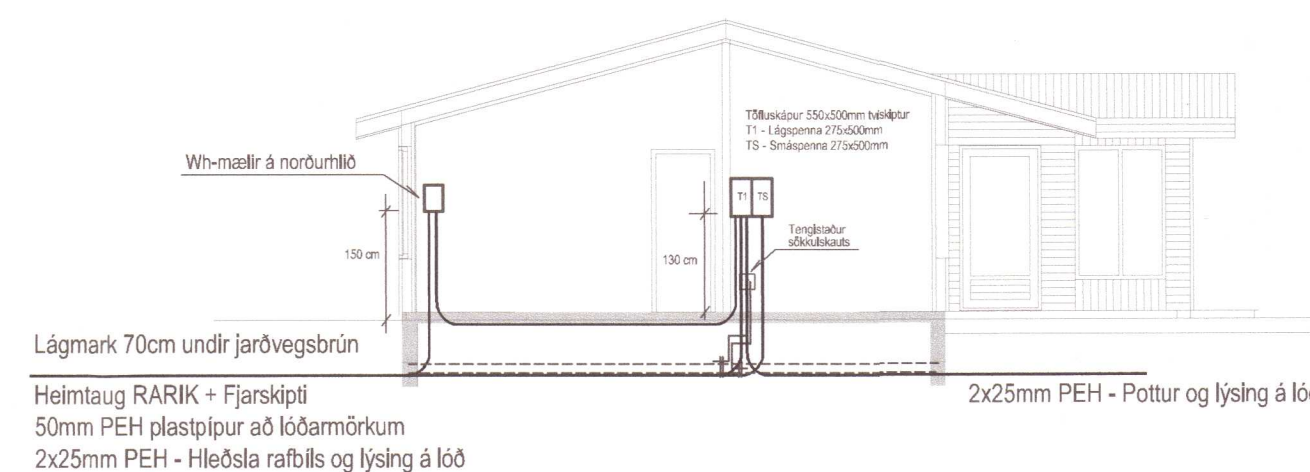
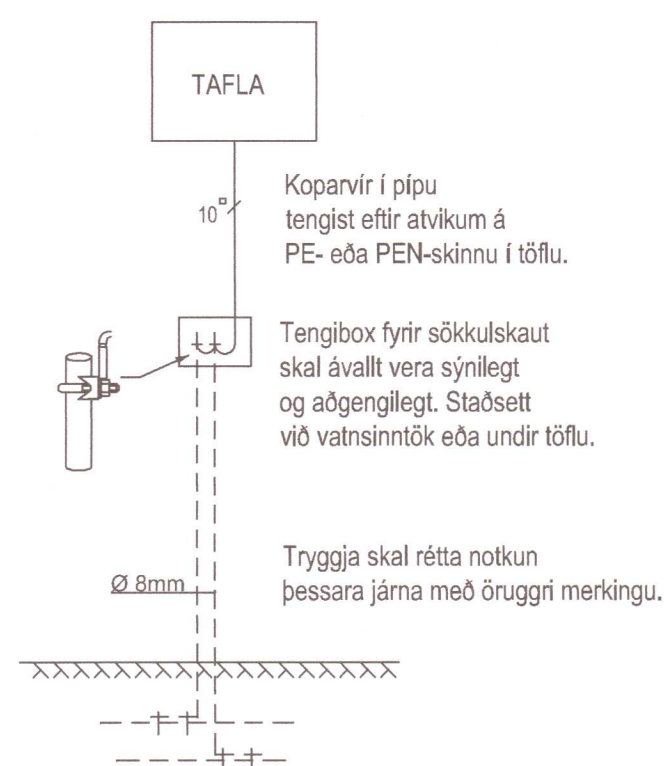
Nema annars sé getið.

20240029



**SAMTENGING STEYPUPEINA**  
Setja skal tvo vírlása á hver samskeyti.

Tengja skal saman tvö neðstu járnin í sökkulveggjum allan úthringinn og að upptaki í tengibox.  
Í raðhús, parhús og hlíðstæð hús er leyfilegt að tengja sameiginlegan úthring en tengibox og tenging verði við hverja heimtaug.  
Heimilt er að sjóða tengingar sökkulskauts að því tilskildu að stálið sé suðuhæft og suðumaður hafi réttindi til suðu.



SNID um inntak M 1:100

Verkheiti	
Kerhraun lóð nr. 88 (Hraunlundur C 88) 801 Selfoss	
Lýsing	
Snið, afstöðumynd og skýringar	
Rafllögn	
Lág- og smáspenna	
Skýringar	
Dags	Kvarði
Ágúst 2021	1/100 1/1000 Blað A2
Hönnuður	Teiknað
GV	GV
Blað	Verknúmer
1 af 3	2108-396
Gunnar Viggósson kt: 010564-3449	
Löggitur rafagnahönnuður	
Suðurási 28 110 Reykjavík	
Sími : 822-2855 e-mail: gviggo@simnet.is	
Undirskrift:	