

Umhverfis- og tæknisvið Uppsveita  
**Yfirfarið**  
 - 5 JAN 2024  
*Sigrún Sjöfn*  
 Byggingarfulltrúi

Steypa: Öll steypa skal uppfylla kröfur ÍST14 og ÍST10 svo og eftirfarandi: Útisteypa:  
 VS<0,5 Sementsmagn>300 kg/m<sup>3</sup>  
 Fjarlægðarstuðull lofts < 0,25 mm  
 Loft: 5-6 %  
 Styrkleiki: S 250

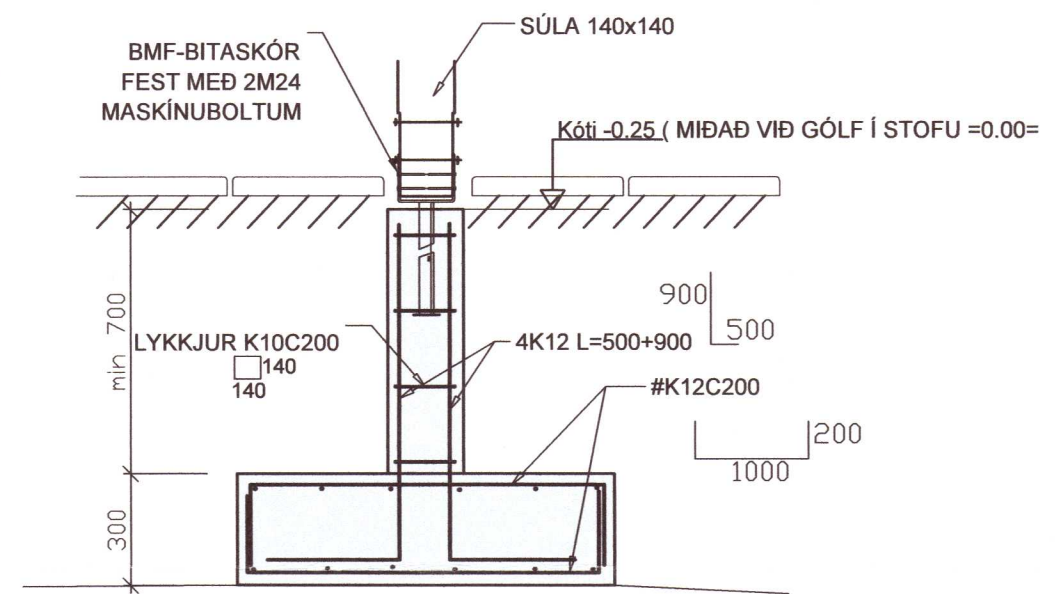
Steypustál: K10 og K12 skulu vera úr KS40 en þó skulu lykjur vera úr suðuhæfu KS40. K16 og stærri járn skulu vera úr KS40. Mál á lykjum eru utanmál. Ekki má skeyta meira en þrjú hvert járn í sama sniði. Upp með og undir öll op skal setja 2K12. Yfir op skal setja 2K12 nema annað sé tekið sérstaklega fram. Í ytri brún útveggja skulu járn liggja 3,5 sm frá steypuyfirborði en annarsstaðar gilda ákvæði ÍST10.

Almennar skýringar:  
 Ónefnd mál eru í millimetrum.  
 Kótar eru í metrum.  
 Undirstöður: Miðað er við að undirstöður standi á þjappaðri fyllingu, mesta álag <0.5MPa.  
 Aðflutt burðarfylling í og að sókklum og vera frostpólin og slitsterk og skal komadreifingin vera þannig að góð þjöppun náist.  
 Mesta steinastærð í hverju fyllingarlagi má ekki vera meiri en 1/3 af fyllingarlagi hvers lags.  
 Gerð er krafa til þess að sérhvert fyllingarlag standist eftirfarandi kröfur miðað við þjöppupróf E2>= 125 Mpa og E2/E1 <= 2,3.

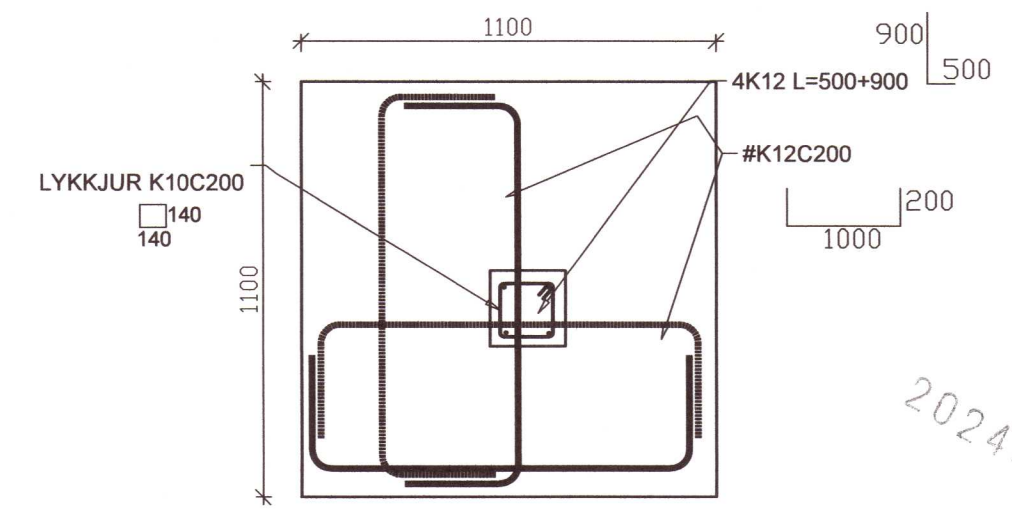
#K10 c/c250 í MIÐRI PLÖTU Í STAÐ #K10 c/c250 MÁ NOTA JÁRNAMOTTU K257

sbr. teikn. arkit.

U1 Snið 1:20

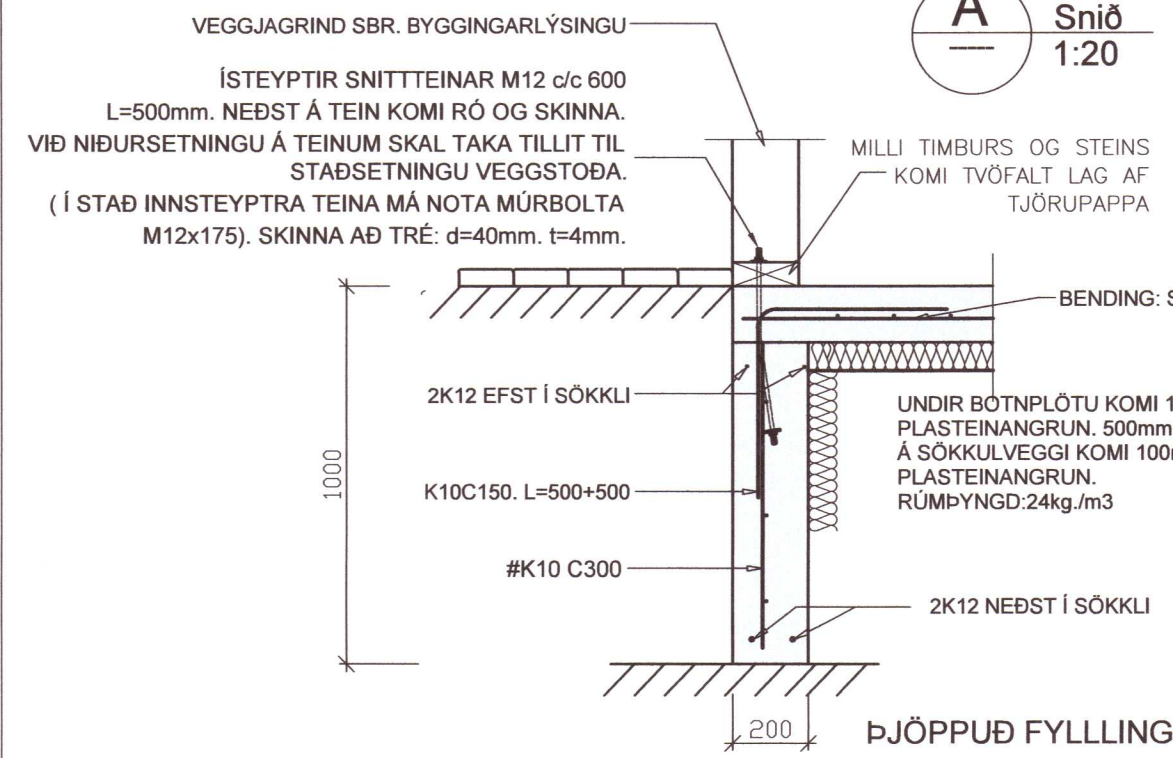


VEL ÞJÖPPUÐ FYLLING.



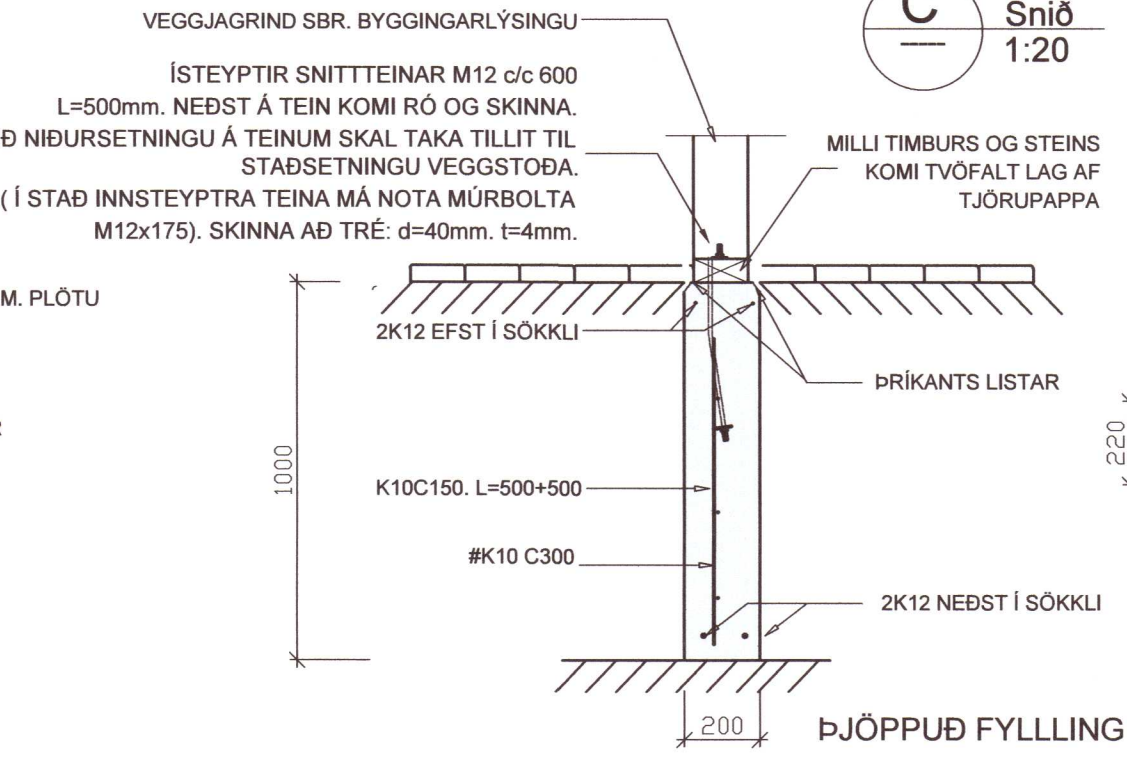
20240036

A Snið 1:20



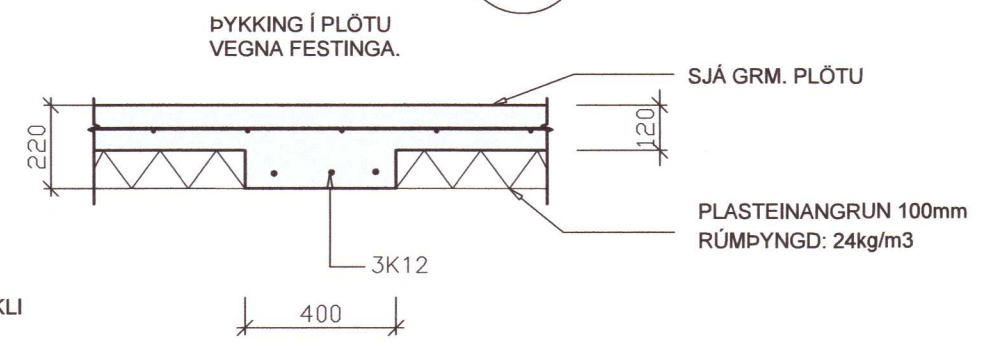
ÞJÖPPUÐ FYLLING

C Snið 1:20



ÞJÖPPUÐ FYLLING

B Snið 1:20



Verkfæðistofa Ívars Haukssonar ehf.  
**VÍH**  
 Suðurlandsbraut 46, 108 Rvk  
 Sími: 695-4337  
 e-mail: ivar@vha.is  
 Heimasíða: www.vha.is  
 Kennitala: 540212-2790

Hannað í.H. Teiknað í.H. Samþykkt: Kennitala 110383-5339

**KERHRAUN 88 GRÍMSNES- OG GRAFNINGSHREPPI**

**BURÐARVIRKI GRUNNMYND SÖKKLA SNIÐ, SKÝRINGAR**

Mkv. 1:50 1:20 Teikn. nr. 2-0.1 Verk nr.

Áritun samráðingarráðgjafa / hönnunarstjóra: Útgáfa Dags. A JÚLÍ '22