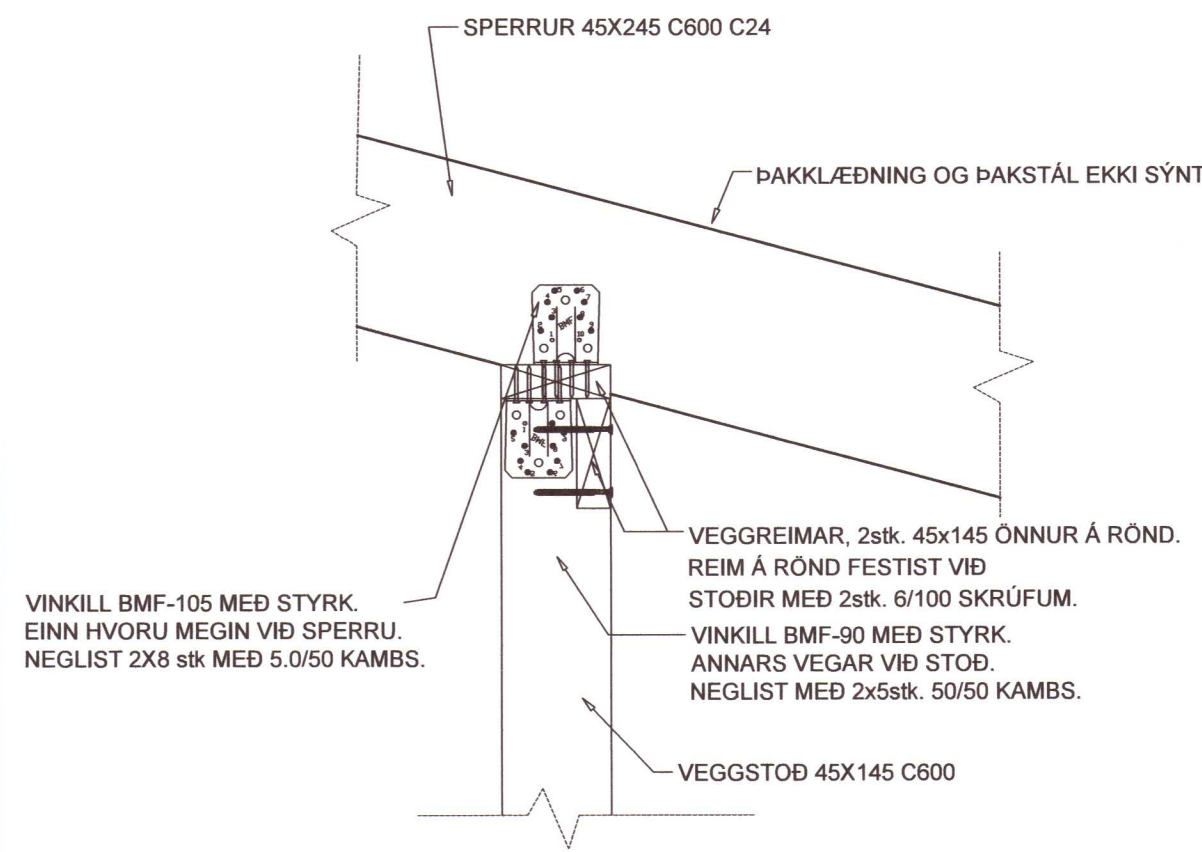


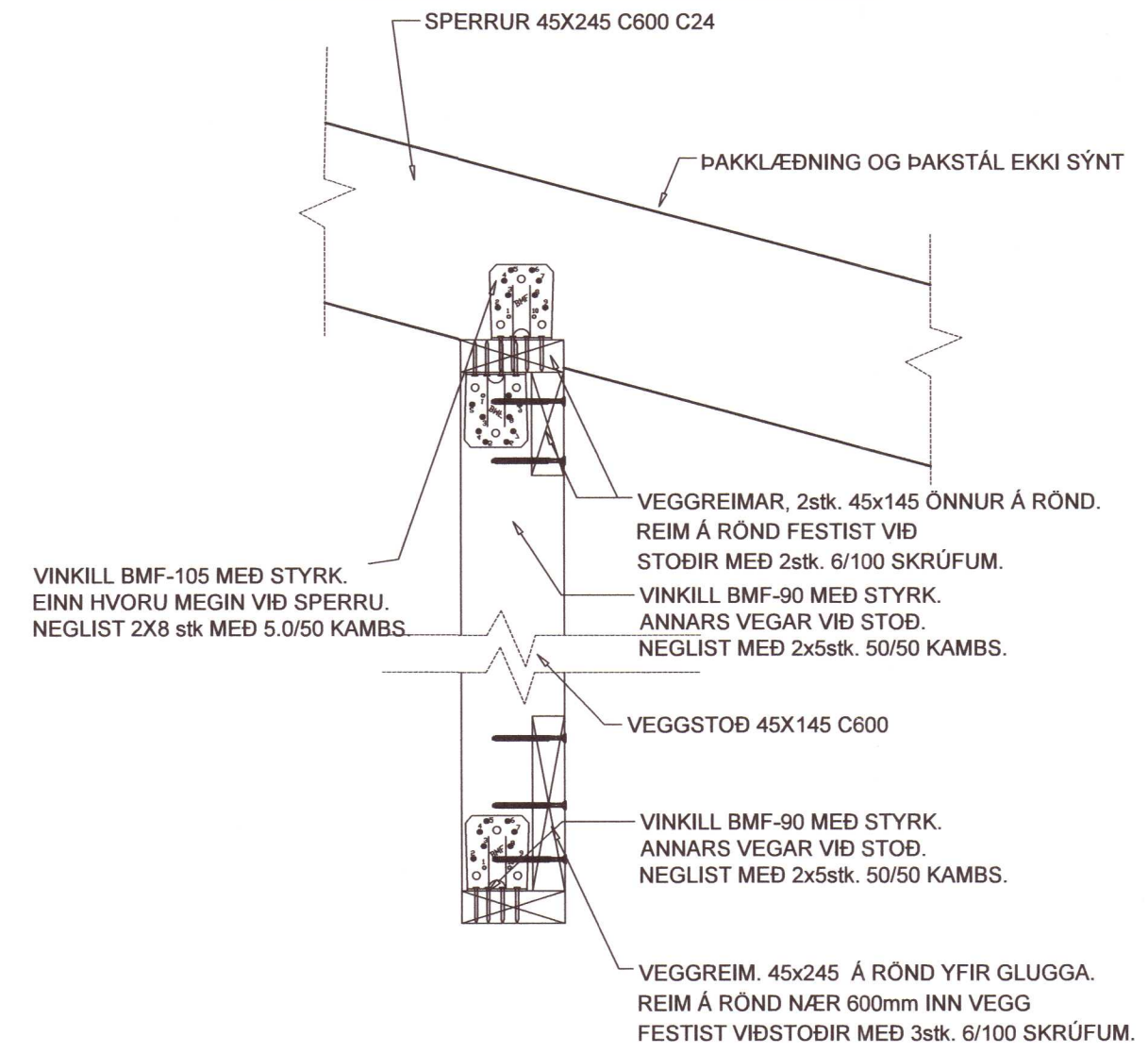
FESTING, F7 1:10

ATHI FRÁGANGI ÞAKKANTS, LOFTUN ÞAKRÝMIS, EINANGRUN
O.S.FRV. ER LÝST Á TEIKNINGUM ARKITEKTS



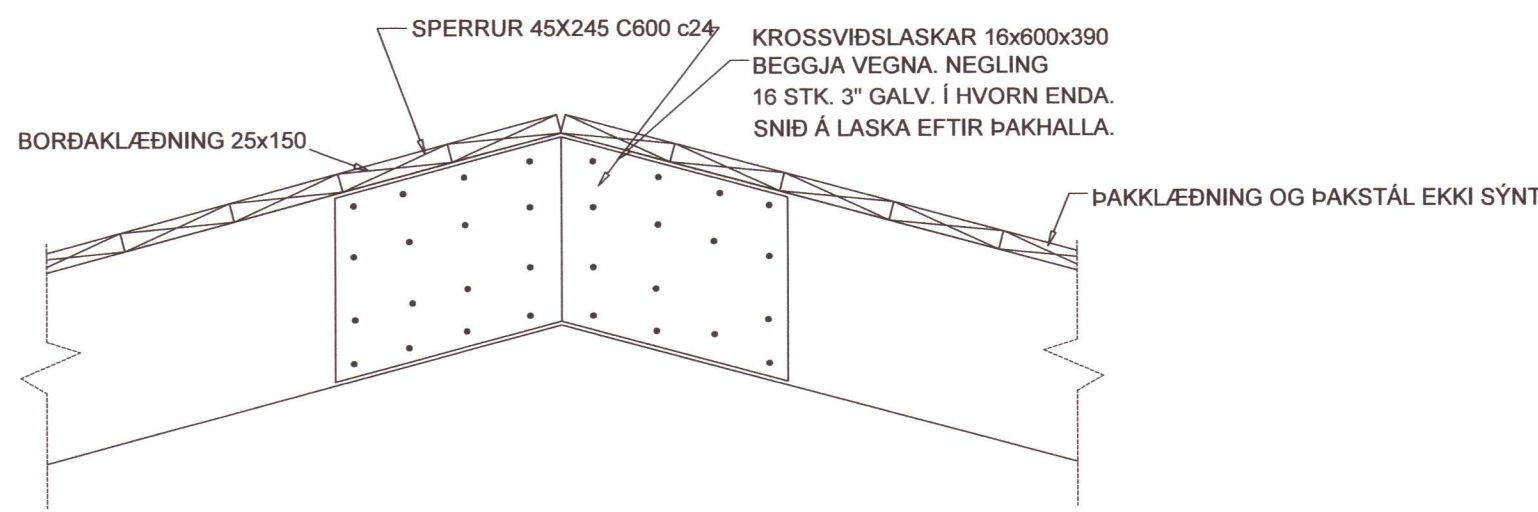
FESTING, F8 1:10

ATHI FRÁGANGI ÞAKKANTS, LOFTUN ÞAKRÝMIS, EINANGRUN
O.S.FRV. ER LÝST Á TEIKNINGUM ARKITEKTS



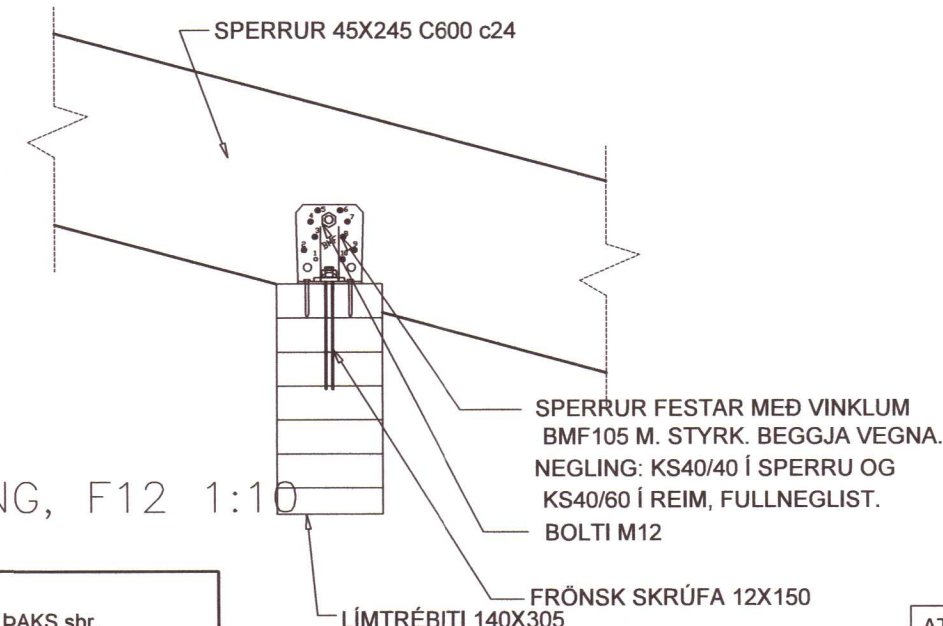
FESTING, F9 1:10

ATHI FRÁGANGI ÞAKKANTS, LOFTUN ÞAKRÝMIS, EINANGRUN
O.S.FRV. ER LÝST Á TEIKNINGUM ARKITEKTS



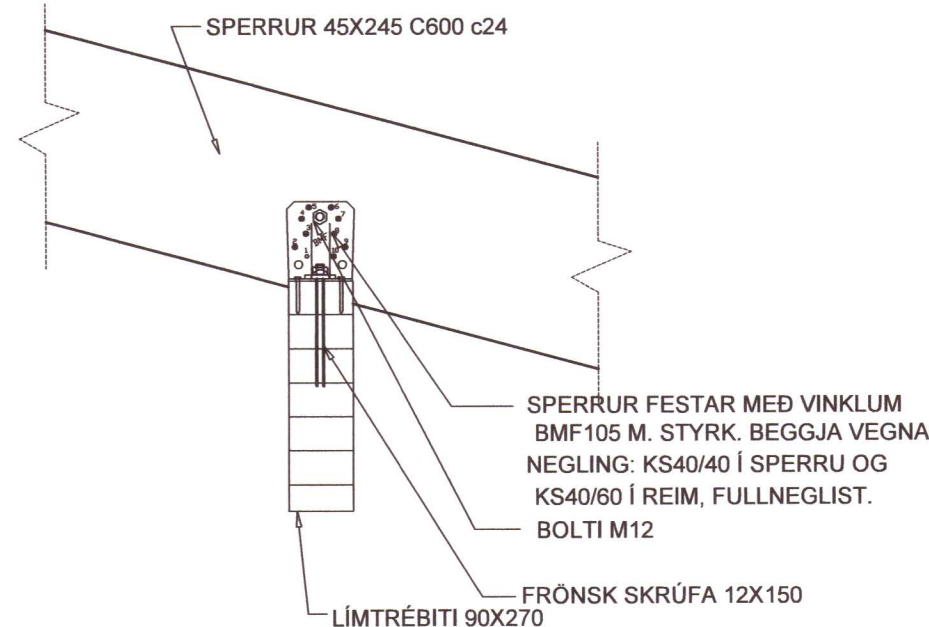
FESTING, F10 1:10

ATHI FRÁGANGI ÞAKKANTS, LOFTUN ÞAKRÝMIS, EINANGRUN
O.S.FRV. ER LÝST Á TEIKNINGUM ARKITEKTS

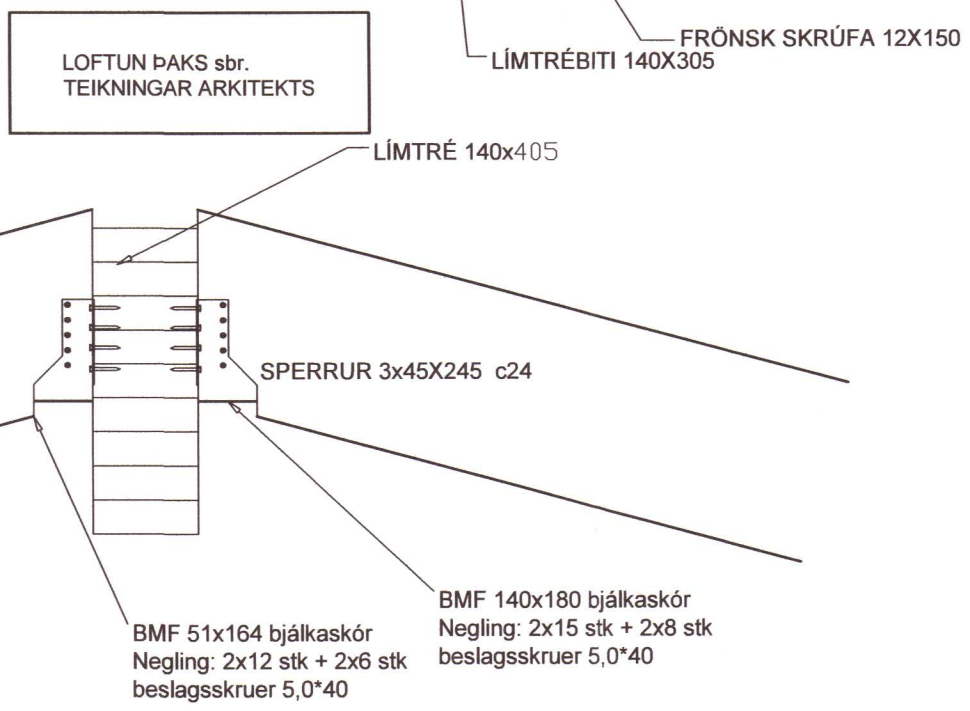


FESTING, F11 1:11

ATHI FRÁGANGI ÞAKKANTS, LOFTUN ÞAKRÝMIS, EINANGRUN
O.S.FRV. ER LÝST Á TEIKNINGUM ARKITEKTS

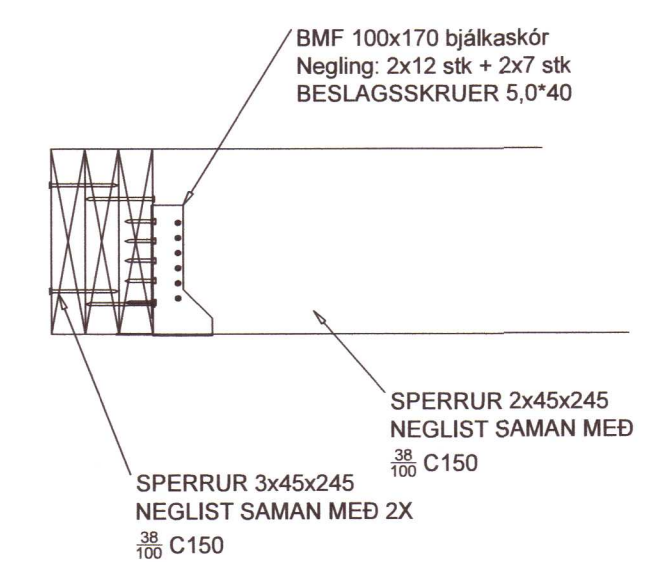


FESTING, F12 1:10



FESTING, F13 1:11

ATHI FRÁGANGI ÞAKKANTS, LOFTUN ÞAKRÝMIS, EINANGRUN
O.S.FRV. ER LÝST Á TEIKNINGUM ARKITEKTS



Umhverfis- og tæknisvið Uppsveita
Yfirfarið
- 5 JAN 2024
[Signature]
Byggingarfulltrúi

20240039

Verkfræðistofa Ívars Haukssonar ehf.
Suðurlandsbraut 46, 108 Rvk
Sími: 695-4337
e-mail: ivar@vha.is
Heimasíða: www.vha.is
Kennitala: 540212-2790

Hannað I.H. Teiknað I.H. Samþykkt: *[Signature]*
Kennitala 110383-5339

KERHRAUN 88
GRÍMSNES- OG GRAFNINGSHREPPI
BURÐARVIRKI
FESTINGAR ÞAKS

Mkv. 1:10 Teikn. nr. 2-1.3 Verk nr.

Áritun samráðingarráðgjafar / hönnunarstjóra: *[Signature]* Útgáfa Dags. A JÚLÍ '22