

STOKKAR

ALLR STOKKAR SKULU VERA ÚR GALVANISERUÐU BLIKKI. UPPHENGJUR SKULU HAFA BRÆDLSUMARK YFIR 800°C. MED MINNST 50 mm² ÞVERSNIDI.

KANTADA LOFTSTOKKA SKAL SMÁÐA ÚR GALVANHÖÐUÐU BLIKKI. ALLAR HLUBAR SKAL STYRKJA MED KRÖSSBOTI. SAMSETNING STOKKA SKAL VERA MED VERKSMÍÐJAFRAEIDDU FLÖNGSUM MED BOLTUÐUM HORNSTYKKJUM OG ÞÉTTIBORÐUM.

SÍVALR STOKKAR SKULU VERA VERKSMÍÐJAFRAEIDDOR SPRALVALSADIR ÚR GALVANHÖÐUÐU BLIKKI. TENGSTYKKI SKULU VERA ÚR SAMAN EFNÍ OG STOKKAR.

INNBLÁSTURSSSTOKKAR SKULU UPPFYLLA ÞÉTTLEKAFLOKK B OG ÚTSOGSSTOKKAR ÞÉTTLEKAFLOKK A SKV. DS 447.

ALLAR KANTADRIR BEYGJUR SKULU VERA MED LEIÐBLÓÐUM AF VIBURKENNIRI GERÐ. SÍVALR BEYGJUR SKULU VERA MED RÍG HLUTFALL 1 EDA MERA.

EFNISÞYKKT STOKKA			
KANTADRIR		SÍVALIR	
STÆRÐ (mm)	ÞYKKT (mm)	STÆRÐ (mm)	ÞYKKT (mm)
≤ 400	0.60	≤ ø250	0.50
401-750	0.80	ø251-500	0.60
751-1400	1.00	ø501-800	0.70
1401-2200	1.25	ø801-1250	0.90
> 2200	1.50	> ø1250	1.25

FESTINGAR

KANTADRIR STOKKAR SKULU HVÍLA Á AFGÓSTUM EDA UNDRILGGJANDI VINNUM EDA BRAUTJUM.

FESTINGAR Á SÍVALUM STOKKUM SKULU VERA MED FLATAÞRÁSNUM EDA SAMSVARANDI.

STOKKAR SKULU HENGDIR UPP MED SNITT-TENNUM OG FESTIR Í STEYPU EDA BURÐARGRIND VEGGJA OG LOFTA. ALLIR HLUTAR UPPHENGJA SKULU VERA ÚR GALVANHÖÐUÐU STÁLI EDA GRUNNÁLADAR.

MESTA FJARLÆGGI MILLI UPPHENGJA ER 2 m.

BLÁSARAR SKULU FESTIR MED FJABRANDI FESTINGUM.

LOFTHITARAR

LOFTHITARAR SKULU VERA FYRRI VATN / GLYCOL MED ÞRÝSTIÐOL 10 BAR. HITARAR SKULU GERÐIR ÚR VERKSMÍÐJAFRAEIDDU ENINGUM ÚR EIRARJUM MED HTHAFNINUM ÚR ALÚ.

HITARAR SKULU VERA Í KASSA ÚR GALVANHÖÐUÐU STÁLI OG ÞANING FRÁGENGIR AB LOFT STREYMI ÖKKI FRAMHÁA HITAFLETI. HITARAR SKULU UPPSETTIR FYRRI MÖTSTREYMI.

ELDVARNAREINAGRUN

ELDVARNIR STOKKAR SKULU UPPFYLLA FLOKK: E30 / E60 (ve. no. I → a) A2 s1-s0.

KANTADA STOKKA SKAL EINANGRA MED 50 mm STEINULLAREINAGRUN MED LOKUÐU YFIRBORÐI OG EDLISÞYNG A.M.K. 1.40 kg/m².

SÍVALA STOKKA SKAL EINANGRA MED 60 mm STEINULLAREINAGRUN MED VÍNNETI, LOKUÐU YFIRBORÐI OG EDLISÞYNG A.M.K. 40 kg/m².

HITAEINAGRUN

KANTADA STOKKA SKAL EINANGRA MED 50 mm STEINULLAREINAGRUN MED LOKUÐU YFIRBORÐI OG EDLISÞYNG A.M.K. 70 kg/m².

SÍVALA STOKKA SKAL EINANGRA MED 60 mm STEINULLAREINAGRUN MED VÍNNETI, LOKUÐU YFIRBORÐI OG EDLISÞYNG A.M.K. 40 kg/m².

INNBLÁSTURSSSTOKKA SKAL VEJJA MED PÖLPLASTI, ÖLL SAMKEYTTI SKULU VERA ÞÉTT (RAKAEIÐ).

LOKUR

SPJALDLOKUR OG STILLLOKUR SKULU VERA ÚR ALÚ EDA GALVANHÖÐUÐU STÁLI. STILLLOKUR SKULU VERA MED LEANLEGUM STILLIARMÍ MED STÓÐUWÍ.

ÞÉTTLEKI Á STILLLOKUM SKAL UPPFYLLA ÞÉTTLEKAFLOKKA 0 OG C SAMKVÆMT EN 1751.

ÞÉTTLEKI Á SPJALDLOKUM SKAL UPPFYLLA ÞÉTTLEKAFLOKKA 4 OG C SAMKVÆMT EN 1751.

REYK- OG ELDVARNARLOKUR SKULU UPPFYLLA KRÖFUR EN 15650 OG SKULU FLOKKADAR: E60 (ve. no. I → a) S, SAMKVÆMT EN 19301-3.

REYK- OG ELDVARNARLOKUR SKULU LOKA VÍD LOFTHITASTIG 72°C OG HERRA.

HLJÓÐEINAGRUN

HLJÓÐEINAGRUN SKAL VERA 50 mm STEINULLAREINAGRUN. YFIRBORÐ EINANGRUNAR SKAL VERA LOKAÐ MED GLERTREFADUK SEM POLIR ALLT AÐ 16 m/s ÁN ÞESS AD AGNIR LOSNI ÚR HÖNUM. EDLISÞYNG 70 kg/m².

HLJÓÐGILDRUR

KANTADRIR HLJÓÐGILDRUR SKULU VERA ÚR GALVANHÖÐUÐU STÁLI MED SÖMU EFNISÞYKKTIR OG STYRKINGAR OG STOKKAR MED SAMSVARANDI MÁL. HLJÓÐISOGSBAFFLAR SKULU VERA ÚR HARÐPRESSUÐUM STEINULLARPLÖTUM MED ALÍNDUM DUK ÚR NEOPHREN EDA GLERTREFJAMOTTU Á HERRI HLÍÐ SEM SVYR AÐ LOFTSTRÖMUM.

SÍVALAR HLJÓÐGILDRUR SKULU VERA MED 50 mm KÁFUEINAGRUN KLÆDD AÐ INNAN MED GATAPLÖTUM. UPPGEFNI MÁL INNAN IVERMÁL OG LENGÐ.

LOFTDREIFARAR OG VENTLAR

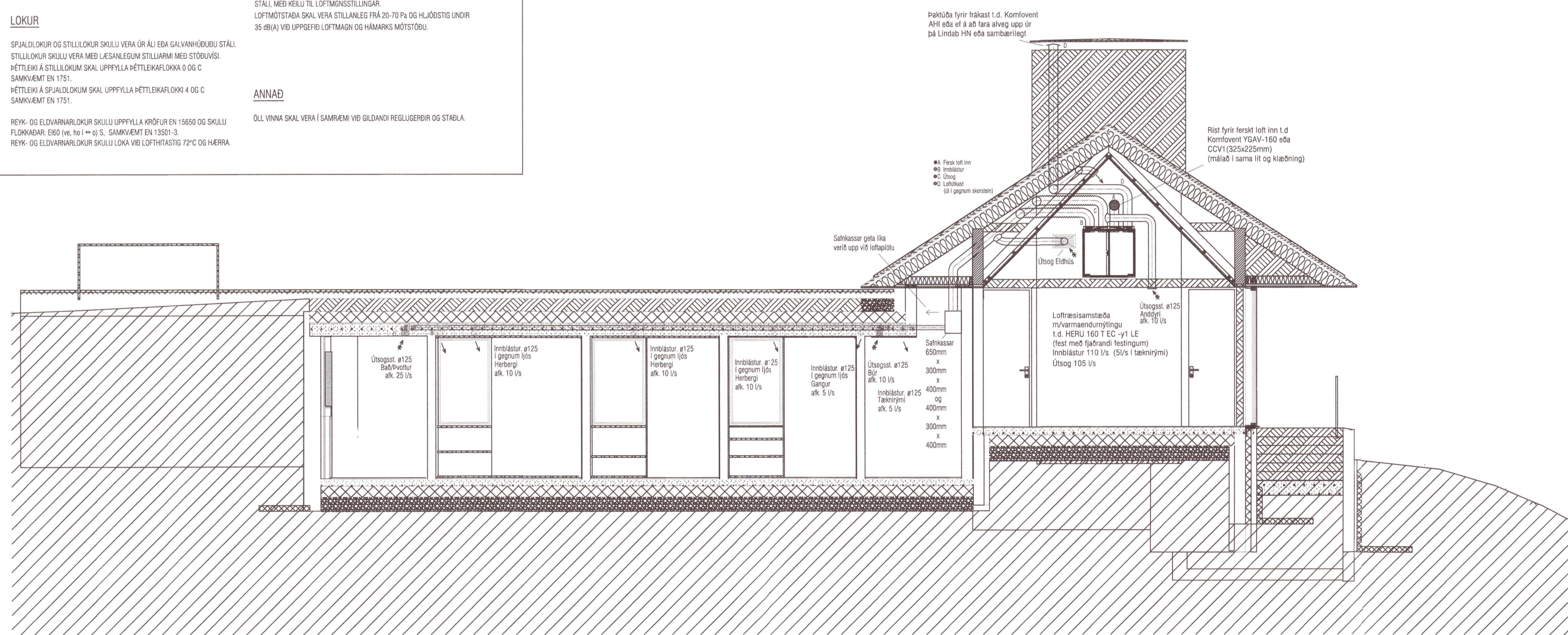
LOFTDREIFARAR OG VENTLAR SKULU VERA VERKSMÍÐJAFRAEIDDOR AF STABLAÐRI GERÐ FRAMLEIÐANDI.

DREIFARAR SKULU VERA ÚR ALÚ EDA LÖKKUÐU STÁLI MED HLJÓÐEINAGRUKJUM ÞRÝSTIÐOLJUM. HÁMARKSHLÖÐSTIG FRÁ DREIFURUM 30 dB(A) VÍD UPPGEFRI LOFTMAGN.

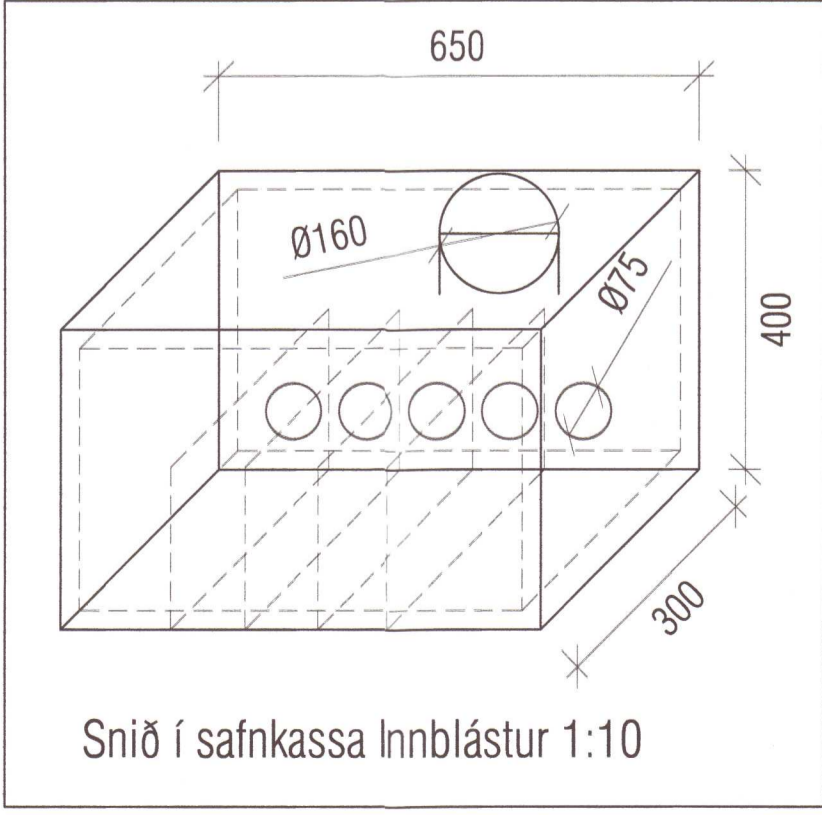
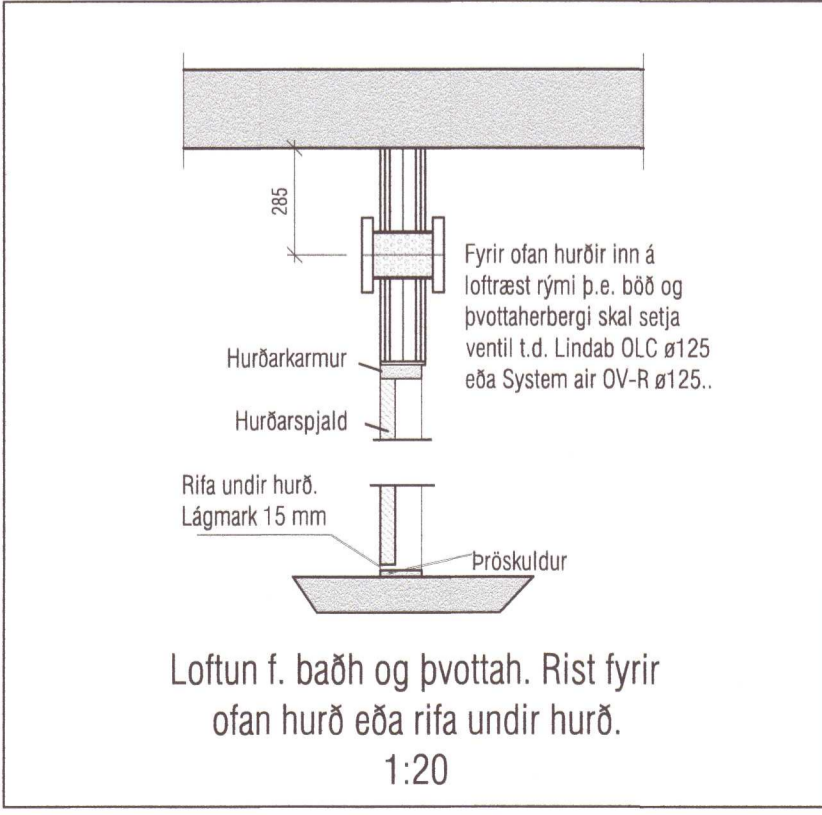
INNBLÁSTUR- OG ÚTSOGSVENTLAR ERU HRINGLAGA, HVÍTLAKKADIR ÚR ALÚ EBA STÁLI, MED KEILU TIL LOFTMAGNSSTILLINGAR. LOFTMÖTSTAÐA SKAL VERA STILLANLEG FRÁ 20-70 Pa OG HLJÓÐSTIG UNDIR 35 dB(A) VÍD UPPGEFRI LOFTMAGN OG HÁMARKS MÖTSTÓÐU.

ANNAD

ÖLL VINNA SKAL VERA Í SAMKVÆMI VÍD GILDANDI REGLUGERÐIR OG STABLA.



SNÍÐ LOFTRÆSTING



Útgáta	Lýsing	Dags.
-		
-		
-		
-		

20240003

VEKTOR
- hönnun og ráðgjöf -
Síburmála 3, 108 Rvk, s: 554-6650 / 897-5363

Eyvík 3, 805 Selfoss

Lofttræsing
Sníð og Skýringar

Hannað	EPK/DFJ	Teknað	DFJ	Tekn. nr.
Dagsetning	08.12.2022	Miv.	1:50	L-402

Sigurður Hafsteinsson kt. 030659-7749
Þyngingateknaþingur
Netfang: sigurdur@vektor.is
Sambýkt afhönnuðar

Sambýkt afhönnuðar / samræmingahönnuðar.