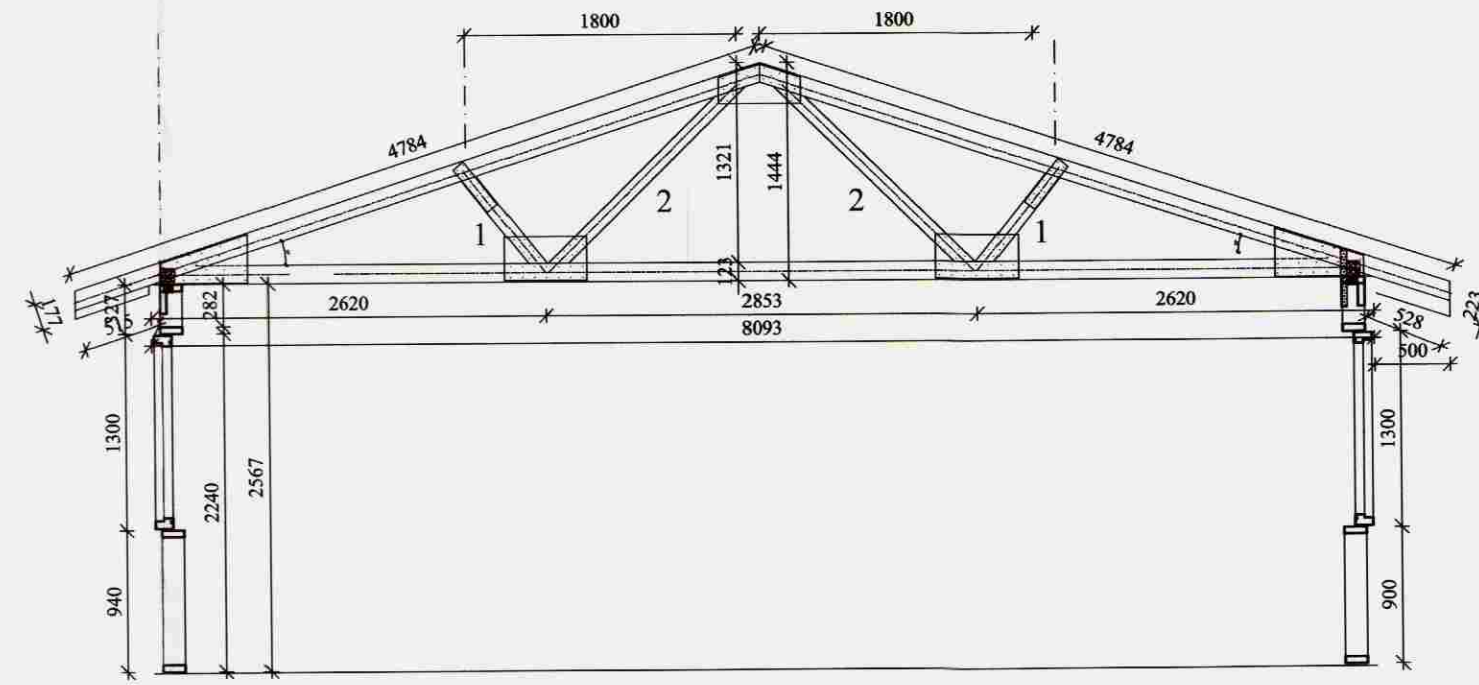


KENNISNIÐ Í AÐALBYGGINGU

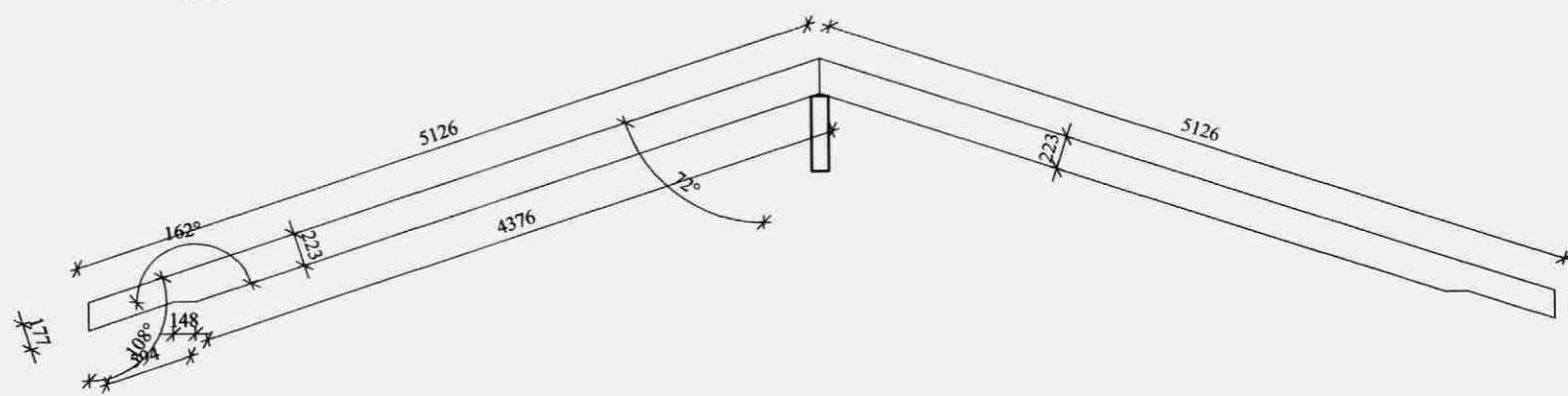
Mkv: 1/50



KENNISNIÐ Í SVEFNÁLMU OG MÁLSETNING KRAFTSPERRA GERÐ A

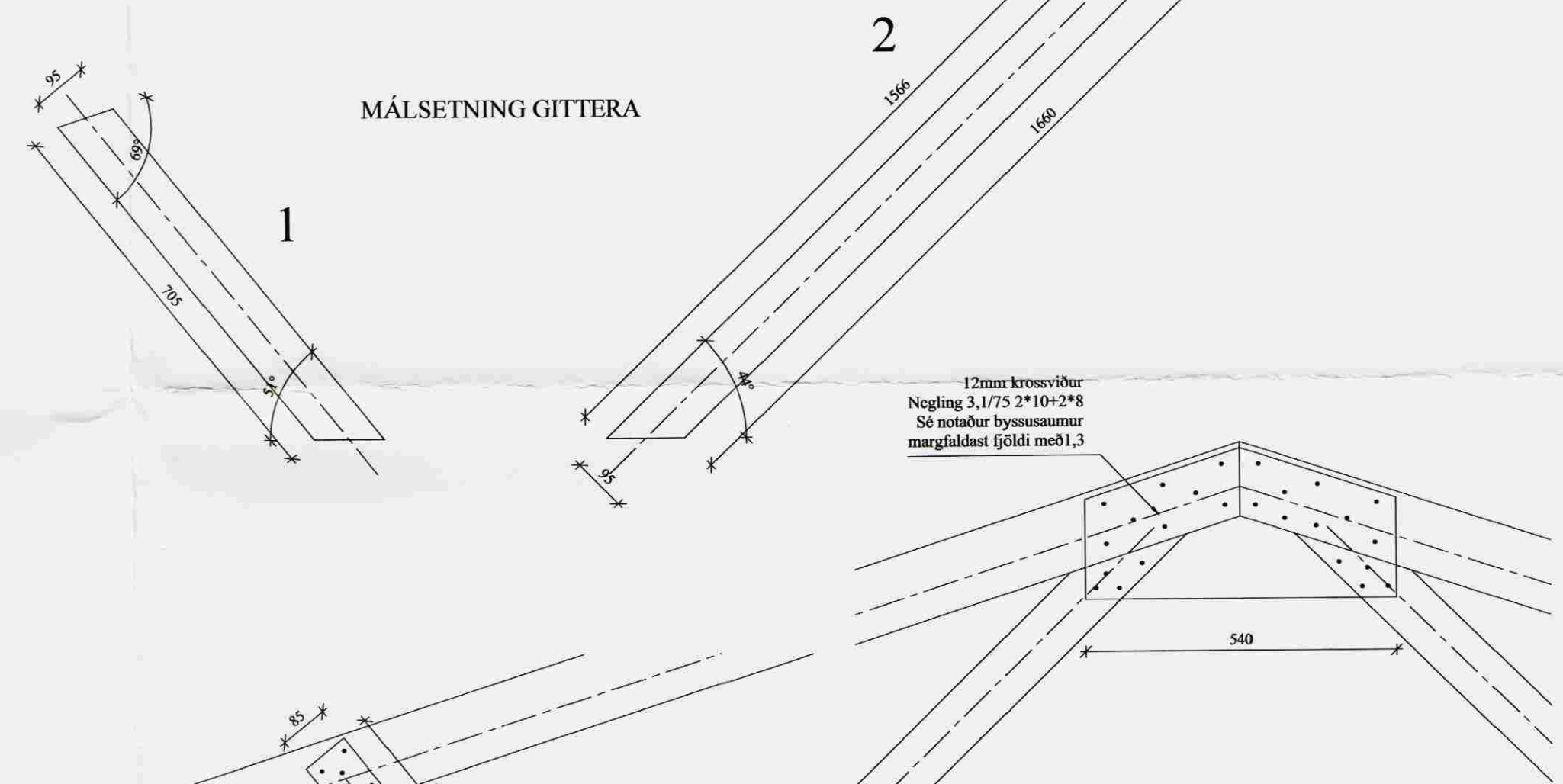
Mkv: 1/50

Samþykkt
27 MARS 2008
Byggingarfulltrúi uppsveita Ámessyslu

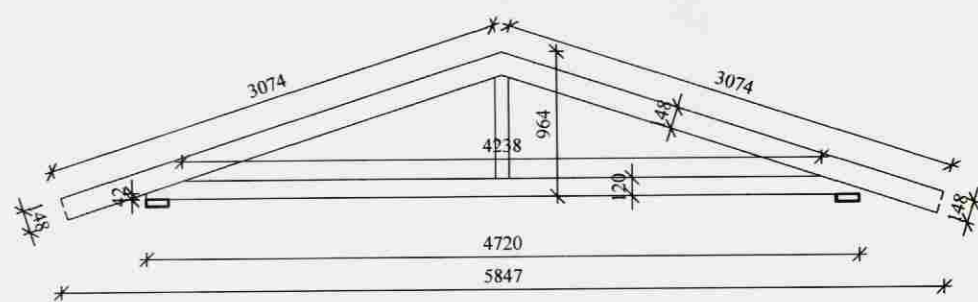


MÁLSETNING AÐALSPERRA

Mkv: 1/50

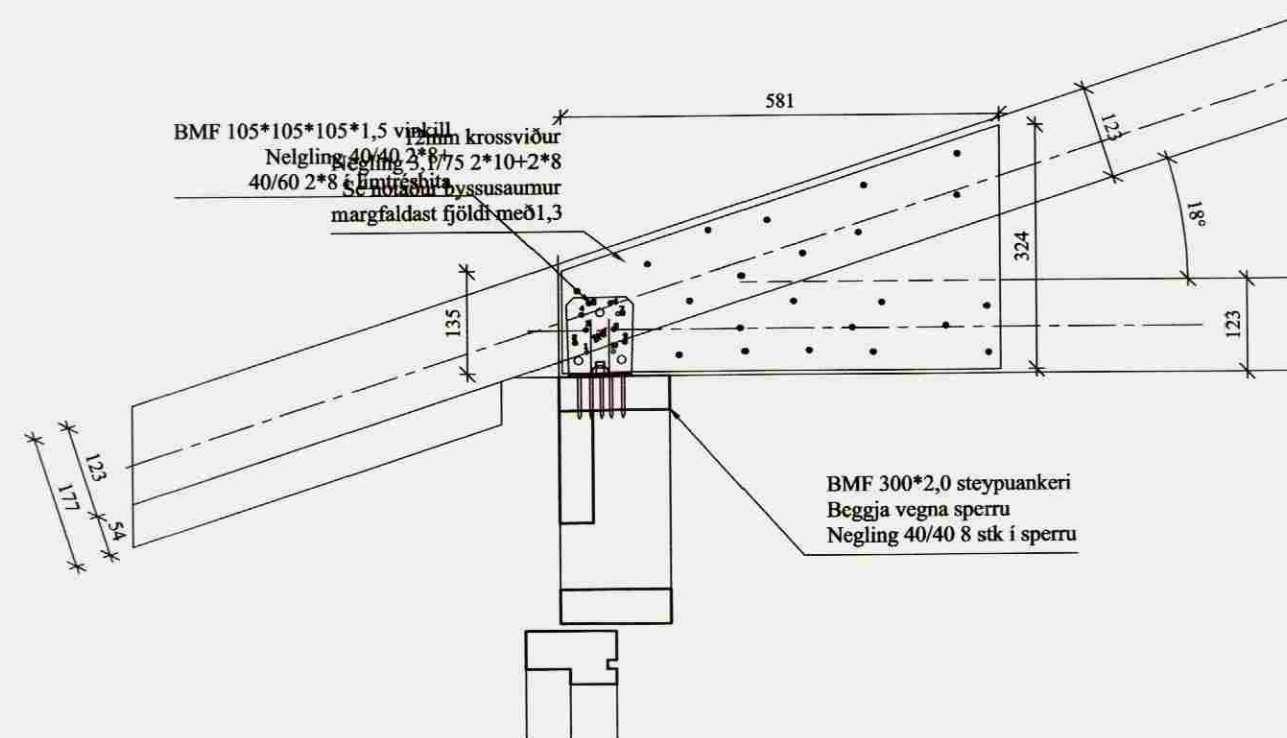


MÁLSETNING GITTERA



MÁLSETNING KRAFTSPERRA ÚTSKOTBÍLG

Mkv: 1/50



FRÁGANGUR OG FESTING KRAFTSPERRA

Mkv: 1/10

C:			
B:			
A:			
nr.	Dags.	Af.	Breyting
Frumstærð blaðs A2			
AL - HÖNNUN EHF			
<small>c/o Runólfur Þ. Sigurðsson Byggingateknif B.Sc. Skólbraut 30, 300 Akranesi Kt: 090157-2489 S: 431-3441 ; 862-9933 ; Fax 431-3442 Netfang: runolfur@al-honnun.is</small>			
Verkhelti			
EINBÝLISHÚS, BURÐARPÓL			
MÍÐHÚS II			
Verkþáttur:			
MÁLSETNING SPERRA			
Dags. 02.11.07	Nr. 07104	207	
Hannað: R.P.S.	Tekn: R.P.S.	Ath:	Mkv: 1:50
Samþ. <i>R.Sig.</i>	Kt: 090157-2489		